

NJX12 小型电磁继电器

1 产品概述

1Z、2Z 两种触点形式；交、直流规格齐全；高接触可靠性，可用于 PLC 控制，透明防尘罩封装；备有配套插座；具有机械闭锁、通电指示、无氧化零飞弧功能供选择；产品通过 CQC、CE 认证。

2 正常工作条件和安装条件

温度范围	-40°C~+70°C
相对湿度	+25°C达95%
大气压力	86kPa~106kPa
工作位置	直立或侧立(簧片在上方)

3 主要参数及技术性能

3.1 触点参数

触点形式	1Z(C)、2Z(C)
接触电阻	50mΩ(DC6V、1A)
触点材料	银合金
触点负载(阻性)	1Z: 12A 250VAC/30VDC 2Z: 8A 250VAC/30VDC
最大开关电压	250VAC/30VDC
最大开关电流	1Z: 16A 2Z: 8A
最大切换功率	1Z: 4000VA/480W 2Z: 2000VA/240W
电气寿命(次)	1×10 ⁶ (环境温度: 25°C ±2°C)
机械寿命(次)	1X10 ⁷

3.2 性能、特征参数

绝缘电阻		100MΩ(500VDC)
介质耐压	线圈与触点间	5000VAC, 1min
	异组触点间	3000VAC
	断开触点间	1000VAC
动作时间(25°C, 额定电压下)		≤ 20ms
释放时间(25°C, 额定电压下)		≤ 20ms
冲击(稳定性)		加速度 100m/s ² , 脉冲持续时间 11ms
振动		双振幅 1mm, (10~55)Hz
引出端形式		插拔式
最大外形尺寸(mm)		29×13×30.5(标准型)
		29×13×31(带机械闭锁型)

3.3 线圈参数

额定功耗	0.64W、1.2VA
吸合电压	DC: ≤ 75% 额定电压; AC: ≤ 80% 额定电压
释放电压	DC: ≥ 10% 额定电压; AC: ≥ 20% 额定电压
最大电压	110% 额定电压



3.4 线圈规格表

额定电压VDC	动作电压 VDC(≤)	释放电压 VDC(≥)	线圈电阻Ω
6VDC	4.5	0.6	67.9×(1±10%)
9VDC	6.75	0.9	152.8×(1±10%)
12VDC	9	1.2	271.7×(1±10%)
24VDC	18	2.4	1087×(1±10%)
36VDC	27	3.6	2445×(1±15%)
48VDC	36	4.8	4347×(1±15%)
110VDC	82.5	11	22830×(1±15%)

额定电压VAC	动作电压 VAC(≤)	释放电压 VAC(≥)	线圈电阻Ω
6	4.8	1.2	16×(1±10%)
12	9.6	2.4	63×(1±10%)
24	19.2	4.8	243×(1±10%)
48	38.4	9.6	1085×(1±10%)
115	92	23	6030×(1±15%)
220	176	44	21530×(1±15%)
230	184	46	24100×(1±15%)
240	192	48	25570×(1±15%)

备注 1: 线圈参数、规格参数是线圈温度在 25°C 时的值。

备注 2: 在高温、高湿环境中, 周围温度急剧变化时, 继电器内部可能会出现结露, 此时应采取相应的除湿措施。

备注 3: 每个产品有个体差异, 动作电压预测实际值为 80% 及以下。施加额定值 80% 以上的电压时, 继电器会正常动作, 但若要实现规定的性能, 使用时请对线圈施加额定电压。

备注 4: 每个产品有个体差异, 释放电压预测实际值为 AC20% 及以上、DC10% 及以上。若要切实释放, 请确保小于该值。

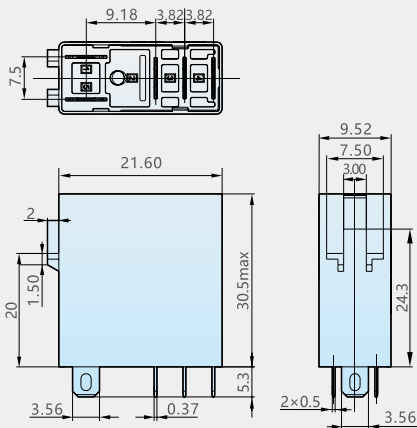
备注 5: 最大电压是指继电器线圈在短时间内能够承受的最大电压值。

4 配套插座 (备选)

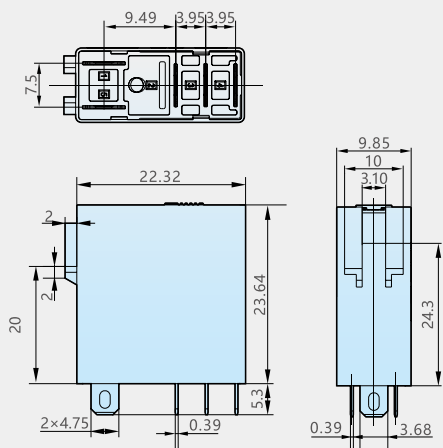
继电器型号	NJX12/1Z	继电器型号	NJX12/2Z
配用插座型号	NTC12-1Z	配用插座型号	NTC12-2Z
插座最大外形尺寸 (mm)	72×56×16.5	插座最大外形尺寸 (mm)	72×56×16.5
插座引线形式	螺钉型接线端子 (导轨式)	插座引线形式	螺钉型接线端子 (导轨式)

5 外形及安装尺寸

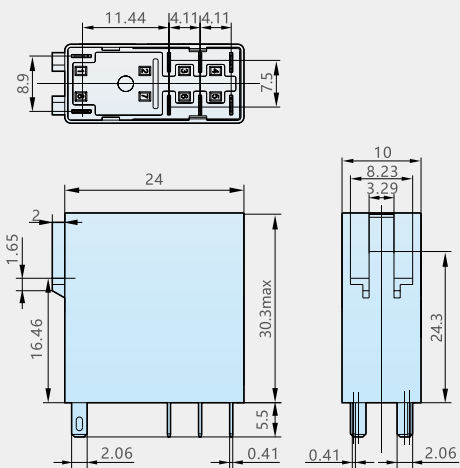
1Z (标准型)



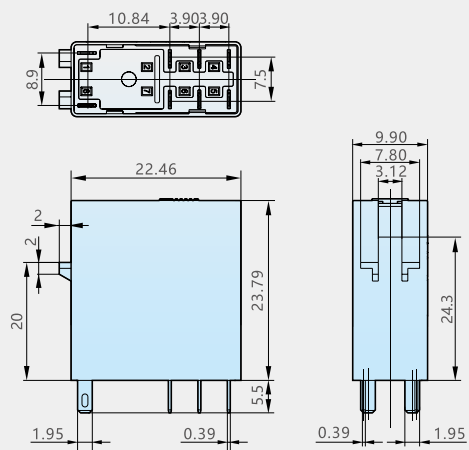
1Z(机械闭锁型)



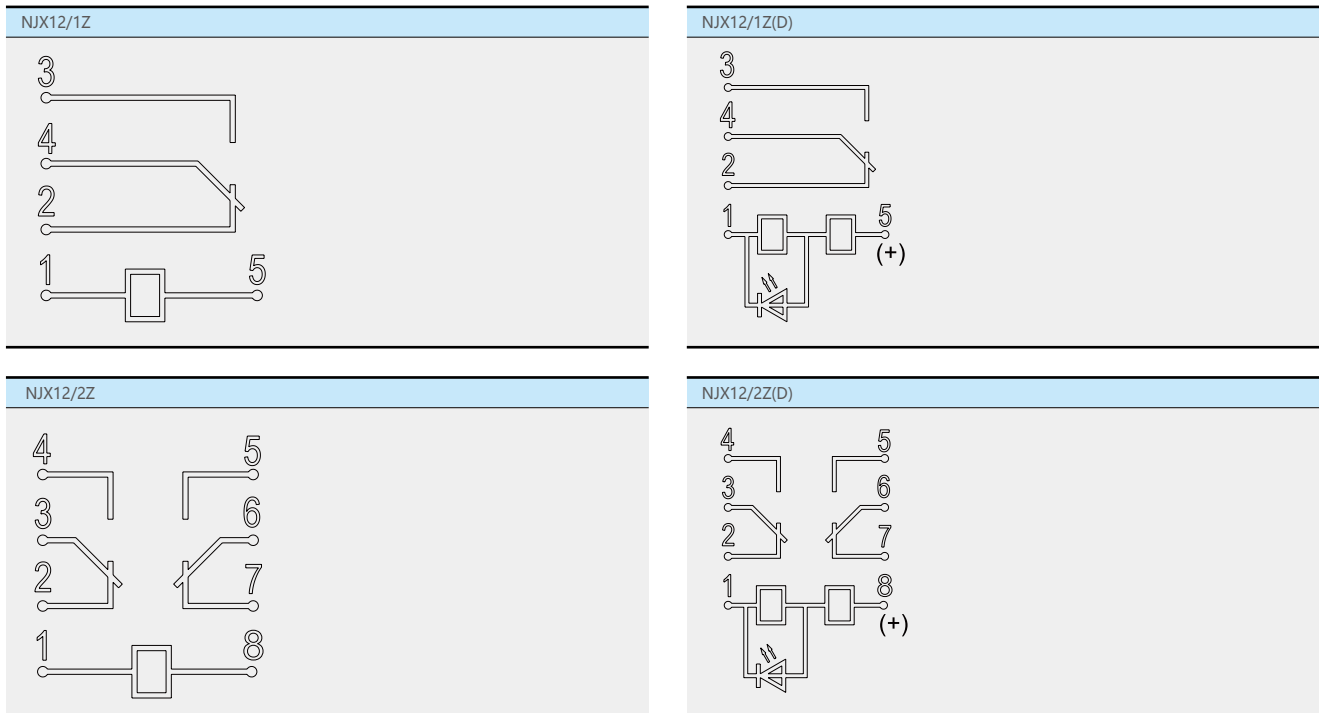
2Z(标准型)



2Z(机械闭锁型)



6 接线图



7 订货示例

NJX12	/	1Z	(D)	AC220V
继电器型号		触点形式	功能代号	线圈电压
继电器型号		1Z: 一组转换 2Z: 两组转换	无: 标准型 (D): 带通电指示功能 (BS): 带机械闭锁功能 (FW): 无氧化零飞弧 (不能与BS同时选择)	AC6V DC6V AC12V DC9V AC24V DC12V AC48V DC24V AC115V DC36V AC220V DC48V AC230V DC110V AC240V

NJX12/2Z(BS) (D) AC220V 表示继电器额定控制线圈电压为 AC220V，触点形式为 2Z 转换，带有机械闭锁和通电指示功能。