

# NOARK 诺雅克

## 上海诺雅克电气有限公司

上海市松江区思贤路3857号

400-109-2111

www.noark.cn



注：诺雅克电气有权对本文件内容进行技术变更或修改，恕不另行通知。对于采购订单，应以约定细节为准，对于本文件中可能存在错误或可能缺少的信息，诺雅克电气不承担任何责任。诺雅克电气保留本文件及其所含标的和插画的所有权利。未经诺雅克电气事先书面同意，不得对本文件全部或部分内容进行任何复制、向第三方披露或使用。

# NOARK 诺雅克



## Ex9IR50N系列

旋转式隔离开关



## 公司概况

### 关于我们

诺雅克电气是一家专注于工业应用所需低压电气部件的全球化制造商。致力于为设备制造商提供电气控制装置和线路保护装置。我们的使命是以卓越的价值为客户提供最高品质的产品，并以世界一流服务和支持成为其坚强后盾。每件诺雅克产品均经过测试和认证，符合最高行业标准。

#### 研发

诺雅克整个高品质产品系列均采用面向制造和装配的设计（DFMA）。每个部件均由我公司工程团队自行开发，以满足最严格的标准和性能要求。秉持专注铸就卓越的精神，我公司在多项产品中取得了专利技术。

#### 世界级制造

公司采用了最先进的制造设施，且在将产品投入生产前，对所有设施进行了全面测试、批准和认证；确保在整个制造流程中，严格遵守产品质量控制标准。此外，诺雅克电气坚持环境保护和可持续发展的政策。

#### 北美经销状况

诺雅克将一级经销中心设在美国加利福尼亚州波莫纳市，以确保可将各类产品及时、可靠地交付遍及北美各地的客户。我公司供应链团队通过与工厂和物流合作伙伴密切合作，确保可将公司产品送往北美各地市场，并提供满足客户预期的物流服务。

诺雅克电气为亚洲最大电气制造集团的全资子公司，集团拥有超过3万名员工，销售收入达150亿美元。我公司在洛杉矶、上海和布拉格均设有办事处，为各个市场和地区提供服务。

140+  
国家

300+  
海外经销商

20  
海外子公司

22  
物流中心

3  
研发中心

10,000,000+  
平方英尺制造空间

30,000+  
员工遍布全球



# 直流旋转隔离开关

## Ex9IR50N 产品概述



### 产品描述:

Noark Ex9IR50N 系列旋转式隔离开关，用于低压回路中的隔离保护功能。该系列产品为光伏（PV）专用，用于直流1500V光伏系统中不频繁的接通和分断。在系统检修时，分断隔离电路，保障工作人员和检修设备的安全。

### 产品特点:

- 6000次电寿命；
- 额定工作电压高达DC1500V；
- 体型小巧，为客户节省空间；
- 带锁把手保障用户使用安全；
- 旋转式双断点设计，提升产品接通分断能力和寿命，隔离更可靠；
- 产品接线端子超大爬电距离设计，提升用电安全性

## 目录

### 本体

产品描述 .....	01
产品特点 .....	01
符合标准 .....	02
产品选型指南.....	02
产品参数 .....	03
接线方式 .....	04
尺寸规格 .....	05

## 直流旋转隔离开关

### Ex9IR50N 产品概述

#### 符合标准

- UL 508I
- IEC/EN 60947-3
- GB/T 14048.3



#### 产品选型指南



订货代码	产品型号	产品描述
1710000	Ex9IR50N-13/15/2	Ex9IR50N 13A 1500Vdc 2层 手柄不带锁
1710001	Ex9IR50N-13/15/4	Ex9IR50N 13A 1500Vdc 4层 手柄不带锁
1710002	Ex9IR50N-13/15/6	Ex9IR50N 13A 1500Vdc 6层 手柄不带锁
1710003	Ex9IR50N-13/15/8	Ex9IR50N 13A 1500Vdc 8层 手柄不带锁
1710004	Ex9IR50N-13/15/2/L	Ex9IR50N 13A 1500Vdc 2层 手柄带锁
1710005	Ex9IR50N-13/15/4/L	Ex9IR50N 13A 1500Vdc 4层 手柄带锁
1710006	Ex9IR50N-13/15/6/L	Ex9IR50N 13A 1500Vdc 6层 手柄带锁
1710007	Ex9IR50N-13/15/8/L	Ex9IR50N 13A 1500Vdc 8层 手柄带锁

# 直流旋转隔离开关

## Ex9IR50N 电气参数

### 电气参数

#### UL508I 电气参数

符合标准	UL508I			
额定工作电压	750VDC	1000VDC	1250VDC	1500VDC
额定工作电流	50A	30A	26A	13A
接线方式	两极串联			
标准故障短路电流	5kA			
电气寿命	6000 次			
机械寿命	10000 次			

#### IEC 60947-3 电气参数

符合标准	EN/IEC 60947-3、GB/T 14048.3		
额定工作电压 Ue	1100VDC	1300VDC	1500VDC
额定工作电流 Ie	50A	40A	26A
接线方式	两极串联		
使用类别	DC-PV1、DC-PV2		
约定自由空气发热电流 I <sub>th</sub>	≤ 63A		
额定短时耐受电流 I <sub>cw</sub>	0.7kA		
额定短路接通能力 I <sub>cm</sub>	1.4kA		
电气寿命	300		
机械寿命	10000		

#### 共性的电气参数

额定绝缘电压 U <sub>i</sub>	DC1500V
额定冲击耐受电压 U <sub>imp</sub>	8kV
层数	2、4、6、8

#### 安装和环境

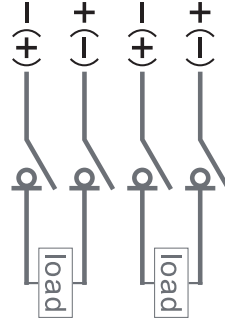
安装方式	面板安装
操作力矩	(1.5 ~ 2.2)N·m
接线端子类型	M4, 螺钉型
接线方式	UT 型端子
接线能力	8-18 AWG, Cu
端子接线力矩	(1.5 ~ 1.7)N·m
整机固定力矩	(2.5 ~ 3.0)N·m
手柄紧固力矩	(0.6 ~ 0.75)N·m
可增选附件	分闸位置锁手柄
工作环境温度	-40°C ~ 85°C
存储环境	-40°C ~ 85°C, 湿度 ≤ 90%
过电压类别	III
污染等级	3
IP 等级	IP20
面板安装后 IP 等级	IP66

## 直流旋转隔离开关

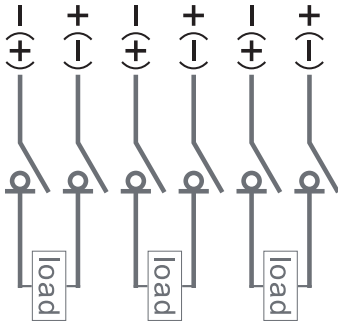
### Ex9IR50N 接线方式



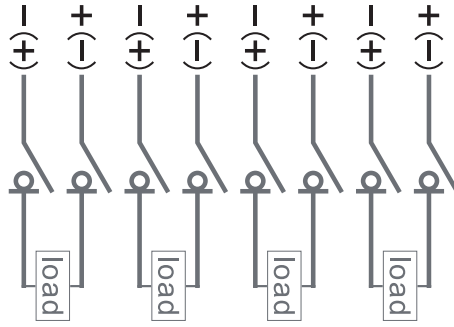
2层



4层



6层



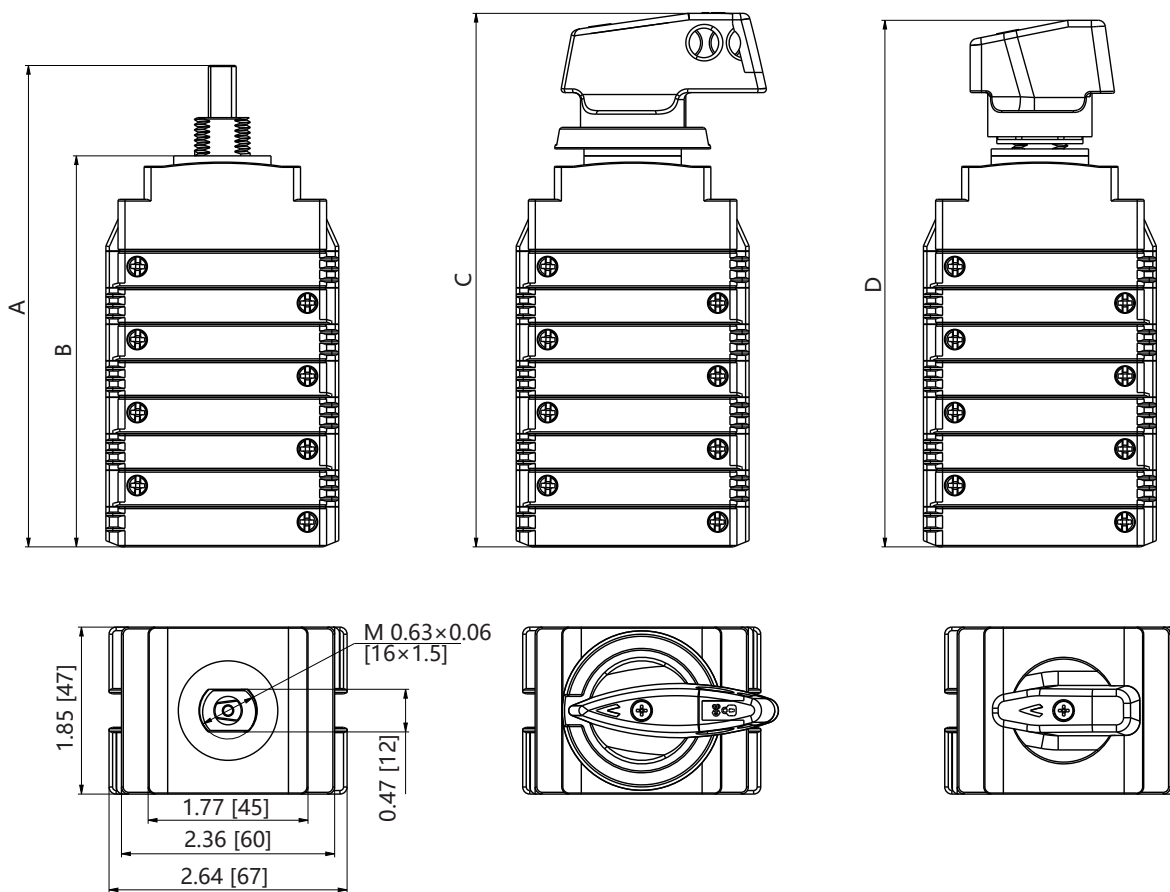
8层

# 直流旋转隔离开关

## Ex9IR50N 尺寸规格

单位: in [mm]

1 in = 25.4mm



	A(in [mm])	B(in [mm])	C(in [mm])	D(in [mm])
2层开关本体	2.97 [75.5]	1.95 [49.5]	3.56 [90.5]	3.48 [88.5]
4层开关本体	3.80 [96.5]	2.78 [70.5]	4.39 [111.5]	4.31 [109.5]
6层开关本体	4.62 [117.5]	3.60 [91.5]	5.22 [132.5]	5.14 [130.5]
8层开关本体	5.45 [138.5]	4.43 [112.5]	6.04 [153.5]	5.96 [151.5]