

NXTC 系列工业插头插座和耦合器

1 适用范围

NXTC 系列工业用插头插座和耦合器适用于交流 50Hz/60Hz，额定工作电压至 AC415V 及以下的配电中，产品额定电流为 16A~125A。

符合标准：GBT11918.1-2014、GBT11918.2-2014。

2 产品特点

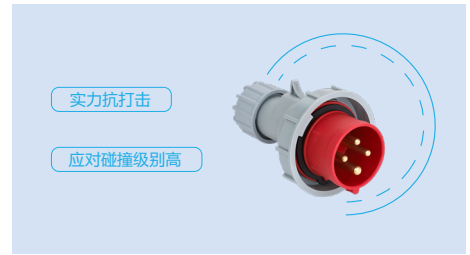
● 超强防尘防水

产品壳体最高可达IP67 防护等级，防尘防水可满足恶劣环境条件的使用要求，防水防尘性能强



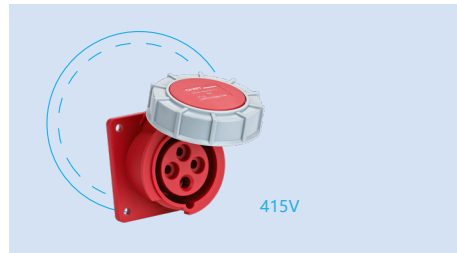
● 防碰撞设计

产品防碰撞等级可达IK07，可防止2J 的能量冲击



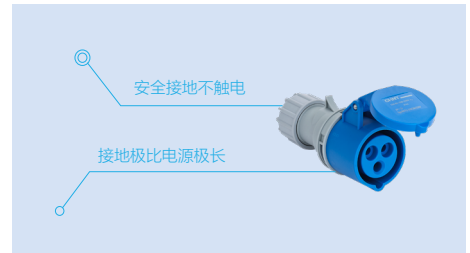
● 可根据外观颜色识别工作电压

通过产品外观颜色可识别工作电压，满足行业标准，（蓝色：250V，红色：415V）



● 防触电设计

插座中的接地极比电源极长，保证电源接通之前优先接通接地极，拔出时接地极最后脱离，保证用电安全



3 主要参数

3.1 额定电流：16A，32A，63A，125A

3.2 额定电压：AC250V，AC415V

3.3 极数(P：火线；E：地线；N：零线)：2P+E、3P+E、3P+N+E

3.4 额定绝缘电压(V)：AC800V

3.5 防护等级：IP44、IP67

3.6 环境适应范围：-25~+70C

3.7 防火等级：UL94V-0

3.8 接线能力：16A：(1~4)mm²；32A：(25~10)mm²；63A：(6~25)mm²；125A：(25~70)mm²



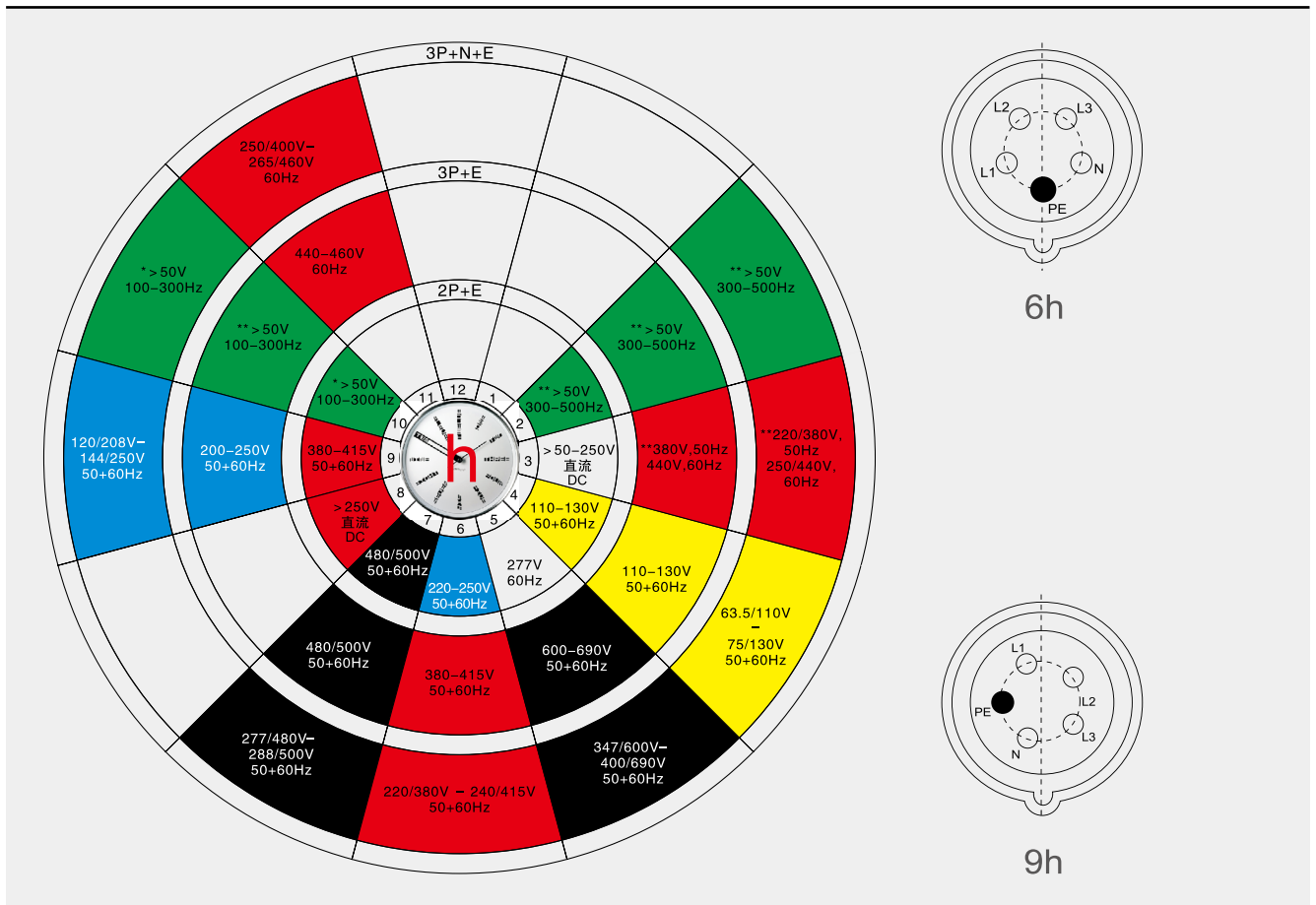
4 型号说明

N	X	TC	3	16	P	6h	250V	W
企业特征代号	设计序号	工业插	极数	电流规格	产品类型	接地极位置	电压规格	防护等级
			3: 2P+E 4: 3P+E 5: 3P+N+E	16A 32A 63A 125A	P: 移动式插头 AP: 暗装直体插头 C: 连接器 MXS: 明装斜体插座 AS: 暗装直体插座	6h	AC250V AC415V	空: IP44 W: IP67

4.1 型号举例

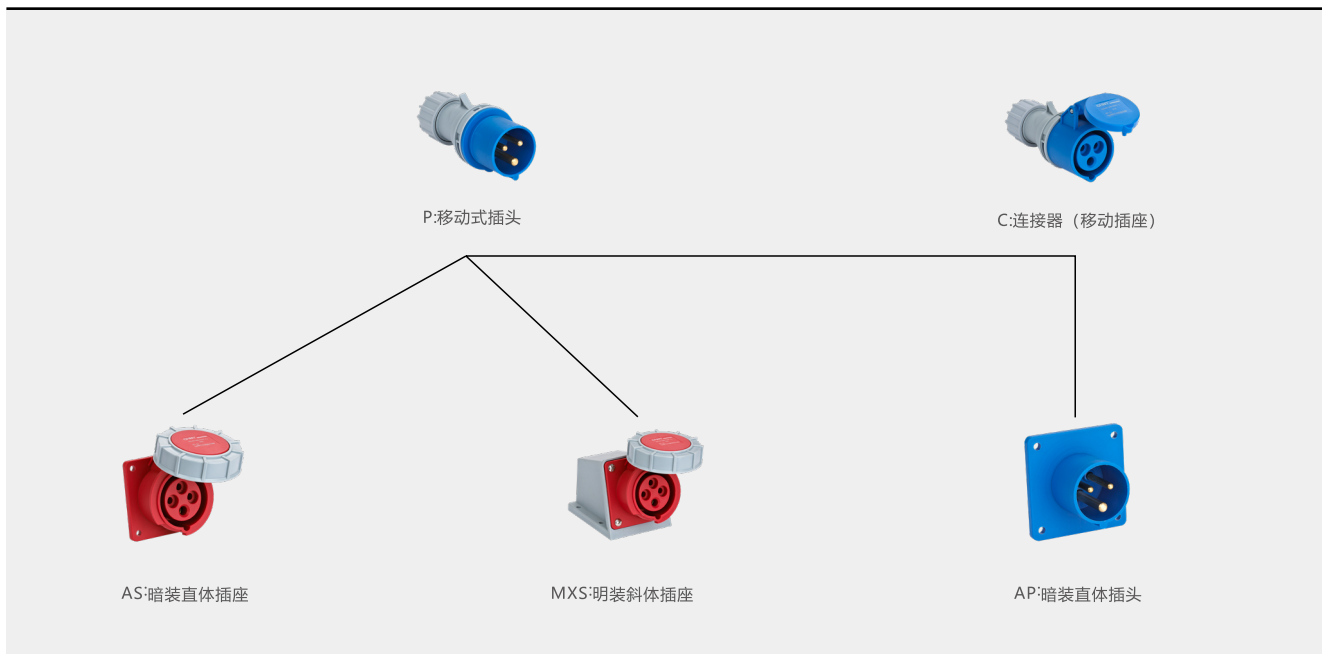
NXTC-316P6h/250VW 表示移动式工业插头，3极，电流规格16A，电压规格250V，防护等级为IP67。

4.2 颜色编码及接地极位置



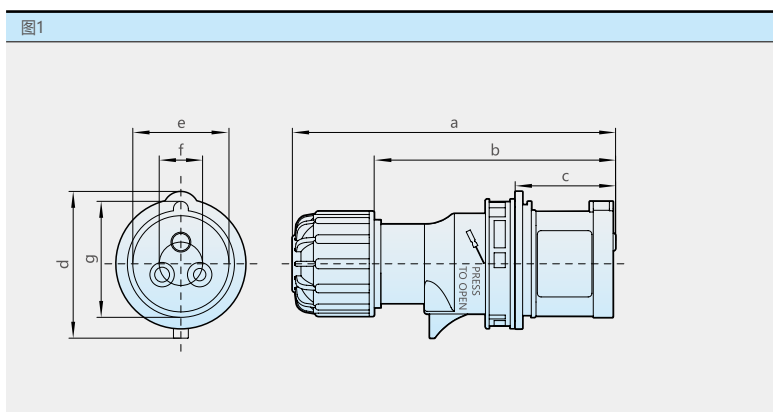
根据时钟的不同我们设定了不同的型号，我们主要生产样本中字体加黑的型号，其他特殊型号需要定做。圆圈表格展示涵盖：时钟，极数，电压，每一只产品的特性这里都可以找到定位。上图分别展示插座或者连接器6点和9点钟示意图。产品时钟是以插座，或者连接器的插孔为指示几点钟方向。

5 工业插匹配方式



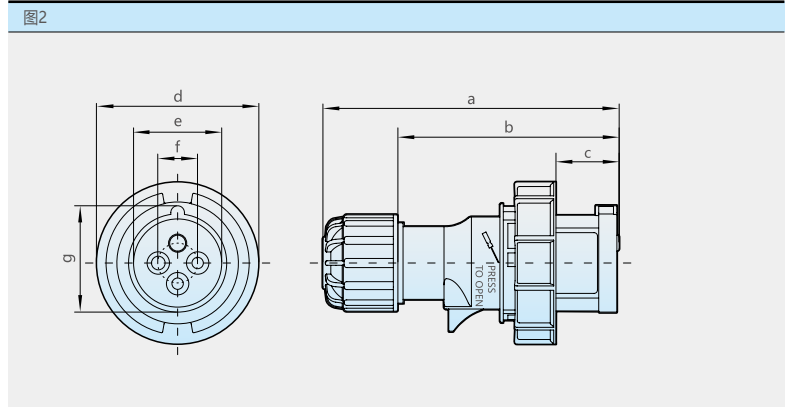
6 产品样式及尺寸图

移动式插头



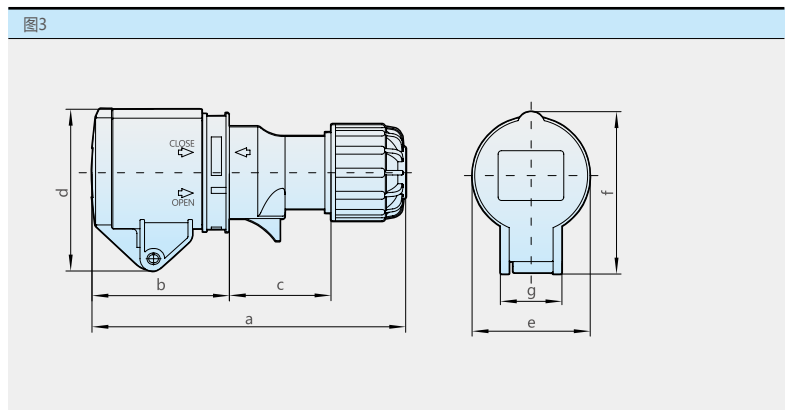
安培 (A)/ 防护等级	16A/IP44			32A/IP44			63A/IP44			
极数 (P)	3	4	5	3	4	5	3	4	5	
尺寸 (毫米)	a	128	132.5	139.5	162	162	162	215.5	215.5	215.5
	b	95	99.5	106.5	125	125	125	160.5	160.5	160.5
	c	40	40	40	48.5	48.5	48.5	87.3	87.3	87.3
	d	59.2	66.3	76.3	81	81	89.5	96.7	96.7	96.7
	e	39	44	50	50.5	50.5	56.5	63	63	63
	f	17.5	21.6	26.6	25	25	30	36.5	36.5	36.5
	g	47	53.5	62	63	63	69.5	75.3	75.3	75.3

工业插头、插座及耦合器

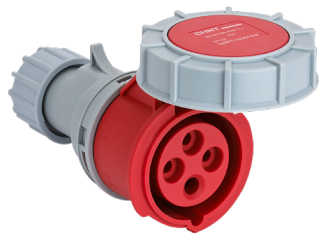


安培 (A)/ 防护等级	16A/IP67			32A/IP67			63A/IP67			125A/IP67			
极数 (P)	3	4	5	3	4	5	3	4	5	3	4	5	
尺寸 (毫米)	a	128	132.5	139.5	157	157	162	215.5	215.5	215.5	282.6	282.6	282.6
	b	95	99.5	106.5	120	120	125	160.5	160.5	160.5	218.6	218.6	218.6
	c	27	27	27	34.1	34.1	34.1	49.6	49.6	49.6	95.7	95.7	95.7
	d	71.5	79.5	87.5	93.5	93.5	101	112.9	112.9	112.9	132.8	132.8	132.8
	e	39	44	50	50.5	50.5	56.5	63	63	63	74.4	74.4	74.4
	f	17.5	21.6	26.6	25	25	30	36.5	36.5	36.5	42.5	42.5	42.5
	g	47	53.5	62	63	63	69.5	75.3	75.3	75.3	87.2	87.2	87.2

连接器 (移动插座)

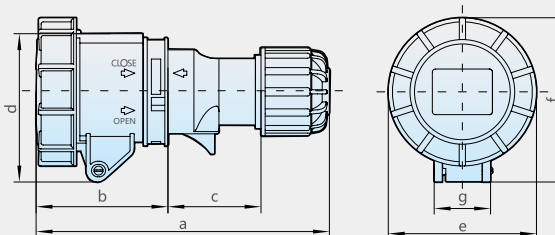


安培 (A)/ 防护等级	16A/IP44			32A/IP44			63A/IP44			
极数 (P)	3	4	5	3	4	5	3	4	5	
尺寸 (毫米)	a	136	142.5	150	171	171	176	233.7	233.7	233.7
	b	61	62	62	75	75	75	105.5	105.5	105.5
	c	42.2	47.5	55	59	59	64	73.2	73.2	73.2
	d	72	77	82.5	88.6	88.6	100.2	108.1	108.1	108.1
	e	52.2	58.6	65.3	67.4	67.4	73.5	95.7	95.7	95.7
	f	72	77	82.5	88.6	88.6	100.2	108.1	108.1	108.1
	g	27.2	27.2	27.2	34.5	34.5	34.5	34	34	34



16A-125A/IP67

图4



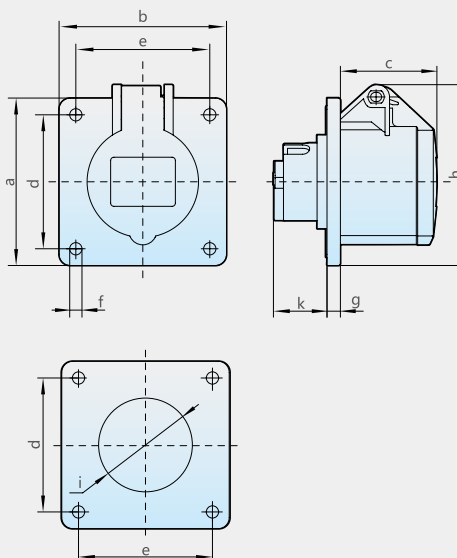
安培 (A)/ 防护等级		16A/IP67			32A/IP67			63A/IP67			125A/IP67		
极数 (P)		3	4	5	3	4	5	3	4	5	3	4	5
尺寸 (毫米)	a	139	145	152	172.8	172.8	178.5	236.1	236.1	236.1	302.3	302.3	302.3
	b	63.5	64.5	64.5	76.8	76.8	77.5	107.9	107.9	107.9	115.4	115.4	115.4
	c	42.2	47.5	55	59	59	64	73.2	73.2	73.2	122.9	122.9	122.9
	d	71.5	77	84	87.5	87.5	99	102.4	102.4	102.4	114.2	114.2	114.2
	e	71.5	79	87.5	93	93	101	117	117	117	129.7	129.7	129.7
	f	79.2	85	91	96.5	96.5	108.5	112.6	112.6	112.6	123.4	123.4	123.4
	g	27.2	27.2	27.2	34.5	34.5	34.5	34	34	34	34.5	34.5	34.5

暗装直体插座

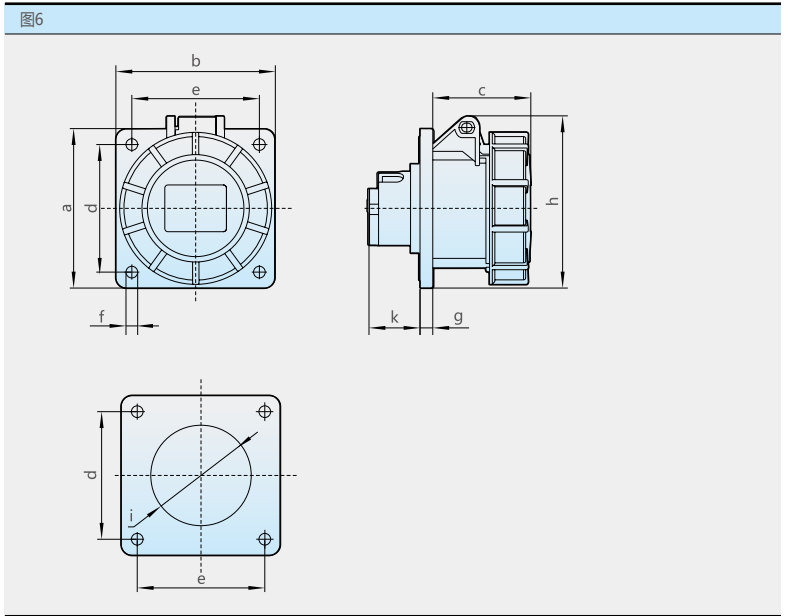
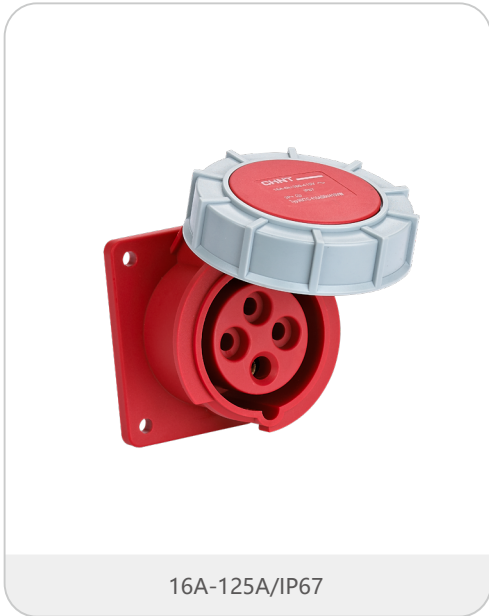


16A-63A/IP44

图5



安培 (A)/ 防护等级		16A/IP44			32A/IP44			63A/IP44		
极数 (P)		3	4	5	3	4	5	3	4	5
尺寸 (毫米)	a	75	75	75	75	75	75	100	100	100
	b	75	75	75	75	75	75	100	100	100
	c	43.2	45.2	51.2	56	56	60	102.6	102.6	102.6
	d	60	60	60	60	60	60	85	85	85
	e	60	60	60	60	60	60	85	85	85
	f	5.5	5.5	5.5	5.5	5.5	5.5	6.5	6.5	6.5
	g	6	6	6	6	6	6	6	6	6
	h	81	83	84	88.6	88.6	100.2	108.1	108.1	108.1
	k	23	23	23	30	30	25	17.2	17.2	17.2
	i	44	50	57	58	58	63	79	79	79

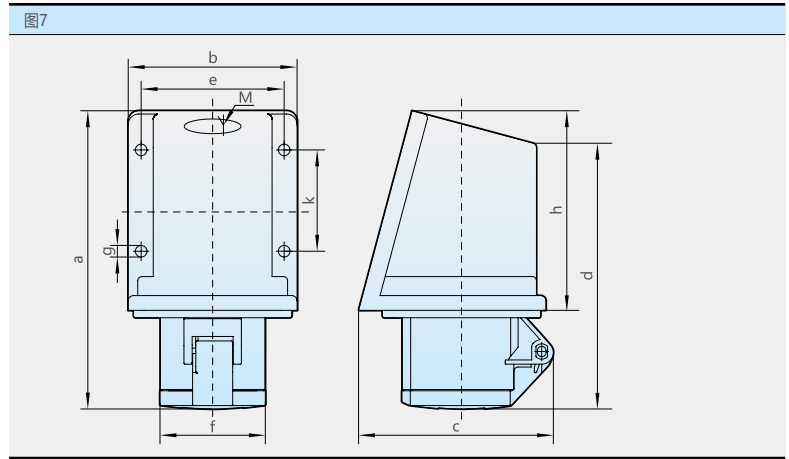


安培 (A)/ 防护等级	16A/IP67			32A/IP67			63A/IP67			125A/IP67			
极数 (P)	3	4	5	3	4	5	3	4	5	3	4	5	
尺寸(毫米)	a	75	75	75	75	75	100	100	100	130	130	130	
	b	75	75	75	75	75	100	100	100	130	130	130	
	c	46.1	47.7	47.7	57.7	57.7	63.5	105	105	105	112.1	112.1	112.1
	d	60	60	60	60	60	60	85	85	85	104	104	104
	e	60	60	60	60	60	60	85	85	85	104	104	104
	f	5.5	5.5	5.5	5.5	5.5	5.5	6.5	6.5	6.5	6.5	6.5	6.5
	g	6	6	6	6	6	6	6	6	6	8	8	8
	h	81	85	90.3	96.5	96.5	108.5	112.6	112.6	112.6	123.4	123.4	123.4
	k	23	23	23	31	31	25	17.2	17.2	17.2	25.3	25.3	25.3
	i	44	50	57	58	58	63	79	79	79	102	102	102

明装斜体插座



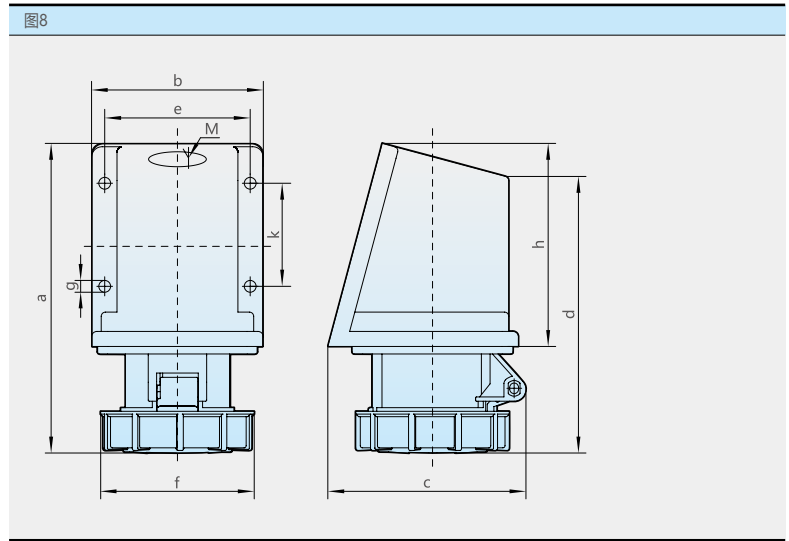
16A-63A/IP44



安培 (A)/ 防护等级		16A/IP44			32A/IP44			63A/IP44		
极数 (P)		3	4	5	3	4	5	3	4	5
尺寸 (毫米)	a	141.2	141.2	141.2	152.3	152.3	157.3	244.6	244.6	244.6
	b	80	80	80	80	80	80	108.8	108.8	108.8
	c	92.2	94.2	95.3	98.7	98.7	106.7	115.7	115.7	115.7
	d	126	126	126	137	137	142	226.7	226.7	226.7
	e	67.7	67.7	67.7	67.7	67.7	67.7	96.5	96.5	96.5
	f	50	56	63	65.4	65.4	71.5	95.7	95.7	95.7
	g	5.5	5.5	5.5	5.5	5.5	5.5	6.5	6.5	6.5
	h	94.5	94.5	94.5	94.5	94.5	94.5	139.4	139.4	139.4
	k	49.7	49.7	49.7	49.7	49.7	49.7	82.1	82.1	82.1
	M	25	25	25	25	25	25	40	40	40

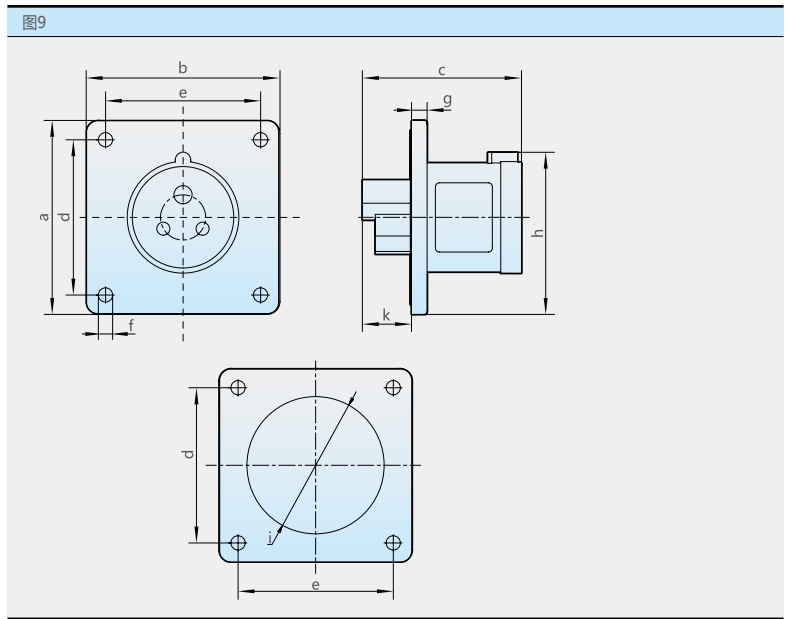


16A-125A/IP67



安培 (A)/ 防护等级		16A/IP67			32A/IP67			63A/IP67			125A/IP67		
极数 (P)		3	4	5	3	4	5	3	4	5	3	4	5
尺寸 (毫米)	a	144	144	144	154	154	160	247	247	247	284.5	284.5	284.5
	b	80	80	80	80	80	80	108.8	108.8	108.8	138.8	138.8	138.8
	c	92.2	94.2	95.3	98.7	98.7	106.7	115.7	115.7	115.7	134.6	134.6	134.6
	d	129	129	129	138	138	144	229.1	229.1	229.1	262.2	262.2	262.2
	e	67.7	67.7	67.7	67.7	67.7	67.7	96.5	96.5	96.5	120	120	120
	f	71.5	79	87.5	93	93	101	117	117	117	129.7	129.7	129.7
	g	5.5	5.5	5.5	5.5	5.5	5.5	6.3	6.3	6.3	8.5	8.5	8.5
	h	94.5	94.5	94.5	94.5	94.5	94.5	139.4	139.4	139.4	170.3	170.3	170.3
	k	49.7	49.7	49.7	49.7	49.7	49.7	82.1	82.1	82.1	96.6	96.6	96.6
	M	25	25	25	25	25	25	40	40	40	50	50	50

暗装直体插头



安培 (A)/ 防护等级		16A/IP44		
极数 (P)		3	4	5
尺寸(毫米)	a	75	75	75
	b	75	75	75
	c	62	62	62
	d	60	60	60
	e	60	60	60
	f	5.5	5.5	5.5
	g	6	6	6
	h	62.7	66.2	70.2
	k	18.5	18.5	18.5
	i	48.8	50.8	52.8

7 NXTC 工业插型号

序号	工业插名称	工业插型号
1	移动式插头	NXTC-316P6h/250V
		NXTC-416P6h/415V
		NXTC-516P6h/415V
		NXTC-332P6h/250V
		NXTC-432P6h/415V
		NXTC-532P6h/415V
		NXTC-363P6h/250V
		NXTC-463P6h/415V
		NXTC-563P6h/415V
		NXTC-316P6h/250VW
		NXTC-416P6h/415VW
		NXTC-516P6h/415VW
		NXTC-332P6h/250VW
		NXTC-432P6h/415VW
		NXTC-532P6h/415VW
		NXTC-363P6h/250VW
		NXTC-463P6h/415VW
		NXTC-563P6h/415VW
		NXTC-3125P6h/250VW
		NXTC-4125P6h/415VW
NXTC-5125P6h/415VW		
2	连接器	NXTC-316C6h/250V
		NXTC-416C6h/415V
		NXTC-516C6h/415V
		NXTC-332C6h/250V
		NXTC-432C6h/415V
		NXTC-532C6h/415V
		NXTC-363C6h/250V
		NXTC-463C6h/415V
		NXTC-563C6h/415V
		NXTC-316C6h/250VW
		NXTC-416C6h/415VW
		NXTC-516C6h/415VW
		NXTC-332C6h/250VW
		NXTC-432C6h/415VW
		NXTC-532C6h/415VW
		NXTC-363C6h/250VW
		NXTC-463C6h/415VW
		NXTC-563C6h/415VW
		NXTC-3125C6h/250VW
		NXTC-4125C6h/415VW
NXTC-5125C6h/415VW		
3	明装斜体插座	NXTC-316MXS6h/250V
		NXTC-416MXS6h/415V
		NXTC-516MXS6h/415V
		NXTC-332MXS6h/250V
		NXTC-432MXS6h/415V
		NXTC-532MXS6h/415V
		NXTC-363MXS6h/250V
		NXTC-463MXS6h/415V
		NXTC-563MXS6h/415V
		NXTC-316MXS6h/250VW
		NXTC-416MXS6h/415VW
		NXTC-516MXS6h/415VW
		NXTC-332MXS6h/250VW
		NXTC-432MXS6h/415VW
		NXTC-532MXS6h/415VW
		NXTC-363MXS6h/250VW
		NXTC-463MXS6h/415VW
		NXTC-563MXS6h/415VW

工业插头、插座及耦合器

(续上表)

序号	工业插名称	工业插型号
4	暗装直体插座	NXTC-316AS6h/250V
		NXTC-416AS6h/415V
		NXTC-516AS6h/415V
		NXTC-332AS6h/250V
		NXTC-432AS6h/415V
		NXTC-532AS6h/415V
		NXTC-363AS6h/250V
		NXTC-463AS6h/415V
		NXTC-563AS6h/415V
		NXTC-316AS6h/250VW
		NXTC-416AS6h/415VW
		NXTC-516AS6h/415VW
		NXTC-332AS6h/250VW
		NXTC-432AS6h/415VW
		NXTC-532AS6h/415VW
		NXTC-363AS6h/250VW
		NXTC-463AS6h/415VW
		NXTC-563AS6h/415VW
		NXTC-3125AS6h/250VW
		NXTC-4125AS6h/415VW
NXTC-5125AS6h/415VW		
5	暗装直体插头	NXTC-316AP6h/250V
		NXTC-416AP6h/415V
		NXTC-516AP6h/415V