

# NOARK 诺雅克

## 上海诺雅克电气有限公司

📍 上海市松江区思贤路3857号

☎ 400-109-2111

🌐 [www.noark.cn](http://www.noark.cn)



注：诺雅克电气有权对本文件内容进行技术变更或修改，恕不另行通知。对于采购订单，应以约定细节为准，对于本文件中可能存在错误或可能缺少的信息，诺雅克电气不承担任何责任。诺雅克电气保留本文件及其所含标的所有权利。未经诺雅克电气事先书面同意，不得对本文件全部或部分内容进行任何复制、向第三方披露或使用。

# NOARK 诺雅克



## B1B

### B1系列小型断路器中文样本



## 公司概况

### 关于我们

诺雅克电气是一家专注于工业应用所需低压电气部件的全球化制造商。致力于为设备制造商提供电气控制装置和线路保护装置。我们的使命是以卓越的价值为客户提供最高品质的产品，并以世界一流服务和支持成为其坚强后盾。每件诺雅克产品均经过测试和认证，符合最高行业标准。

#### 研发

诺雅克整个高品质产品系列均采用面向制造和装配的设计（DFMA）。每个部件均由我公司工程团队自行开发，以满足最严格的标准和性能要求。秉持专注铸就卓越的精神，我公司在多项产品中取得了专利技术。

#### 世界级制造

公司采用了最先进的制造设施，且在将产品投入生产前，对所有设施进行了全面测试、批准和认证；确保在整个制造流程中，严格遵守产品质量控制标准。此外，诺雅克电气坚持环境保护和可持续发展的政策。

#### 北美经销状况

诺雅克将一级经销中心设在美国加利福尼亚州波莫纳市，以确保可将各类产品及时、可靠地交付遍及北美各地的客户。我公司供应链团队通过与工厂和物流合作伙伴密切合作，确保可将公司产品送往北美各地市场，并提供满足客户预期的物流服务。

诺雅克电气为亚洲最大电气制造集团的全资子公司，集团拥有超过3万名员工，销售收入达100亿美元。我公司在洛杉矶、上海和布拉格均设有办事处，为各个市场和国家提供服务。

140+  
国家

300+  
海外经销商

20  
海外子公司

22  
物流中心

3  
研发中心

10,000,000+  
平方英尺制造空间

30,000+  
员工遍布全球



# 小型断路器

## 产品概述



B1B系列储能断路器符合UL489标准附录SC,可用于主回路的过电流保护, B1B系列最高电压为直流1000V, 同时分断能力高达10kA, 是储能行业的首选产品。

### 产品特点:

- 专为直流应用设计的小型断路器
- 断路分断能力10kA
- UL489认证
- 过电流保护
- 原装柱式接线端子

## 本体

产品概述 .....	02
产品选型指南 .....	03
产品参数 .....	04
降容系数 .....	05
接线方式 .....	06
脱扣曲线 .....	07
尺寸规格 .....	08

## 附件

报警开关 .....	09
辅助触头 .....	09
分励脱扣器 .....	09
欠压脱扣器 .....	10
DIN导轨 .....	10
加长旋转手柄 .....	11
挂锁机构 .....	11
环形接线端子 .....	12
底板安装附件 .....	12
板前安装附件 .....	12
附件技术参数表 .....	13
附件尺寸图 .....	14

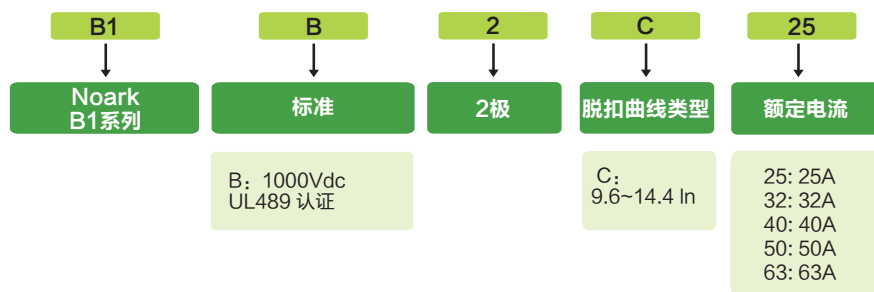
## 小型断路器

### 产品概述

### 资质

- UL 489附录SC
- CE(IEC/EN 60947-2)
- CCC(GB/T 14048.2)

### 产品选型表



## 小型断路器 产品参数



额定电流 (A)	2 极 - 500 Vdc		4 极 - 1000 Vdc		
	产品型号	订货代码	产品型号	订货代码	
C 型脱扣曲线 (9.6~14.4 In)	25	B1B2C25	1002615	B1B4C25	1002620
	32	B1B2C32	1002616	B1B4C32	1002621
	40	B1B2C40	1002675	B1B4C40	1002622
	50	B1B2C50	1002618	B1B4C50	1002623
	63	B1B2C63	1002619	B1B4C63	1002624

## 小型断路器 产品参数



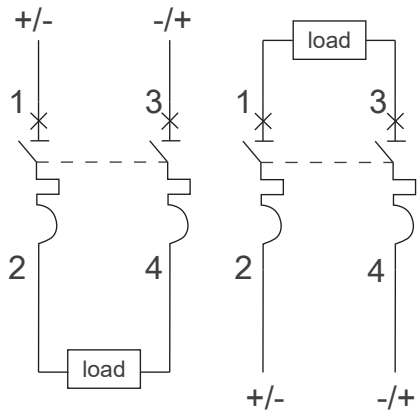
		B1B	
极数		2	4
适用标准		UL 489附录SC	
额定电流 (A)		25~63	
额定标称电压 (V)		384	800
额定最大电压 (V)		500	1000
瞬时脱扣类型		C (9.6~14.4)	
脱扣器类型		热磁式	
防护等级		IP 20	
电气寿命		1000	
机械寿命		20000	
额定绝缘电压 (Vac)		1000	
额定冲击耐受电压 (kV)		6	
短路额定电流(kA)		10	
工作温度范围		-30℃ ~ +75℃ (基准温度30℃)	
污染等级		Class III	
海拔 ft (m)		不超过 6,561 (2,000)	
空气相对湿度		+20℃: ≤ 90%	
		+40℃: ≤ 50%	
		B1B	
极数		2	4
适用标准		IEC60947-2	
额定电流 (A)		25~63	
额定工作电压 (V)		500	1000
瞬时脱扣类型		C (9.6~14.4)	
脱扣器类型		热磁式	
防护等级		IP 20	
电气寿命		1500	
机械寿命		20000	
额定绝缘电压 (Vac)		1000	
额定冲击耐受电压 (kV)		6	
短路额定电流(kA)		10	
工作温度范围		-30℃ ~ +75℃ (基准温度30℃)	
污染等级		Class III	
海拔 ft (m)		不超过 6,561 (2,000)	
空气相对湿度		+20℃: ≤ 90%	
		+40℃: ≤ 50%	

### 海拔降容系数 (B1H/B1N/B1NQ/B1D)

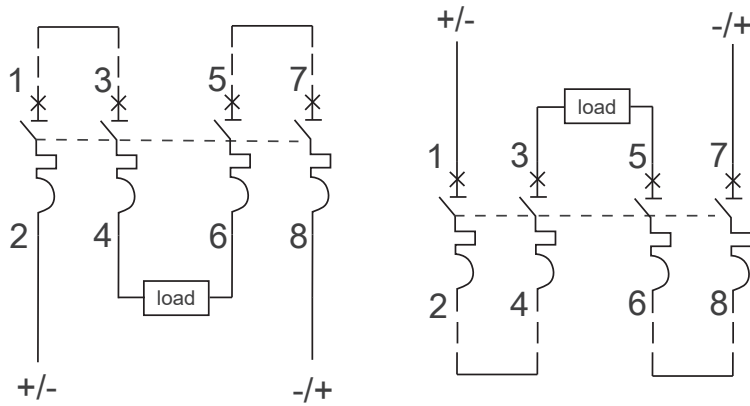
海拔高度大于6,561 ft (2,000 m)时的介电强度降容系数

海拔 ft (m)	6,561 (2,000)	9,842 (3,000)	13,123 (4,000)	16,404 (5,000)
介电强度 (V)	3,000	2,500	2,000	1,800
每极最大工作电压 (V)	277 Vac / 250Vdc			
额定电流 77 °F (30 °C) (A)	1 x In	0.95 x In	0.93 x In	0.90 x In

# 小型断路器 接线方式



2-Poles



4-Poles

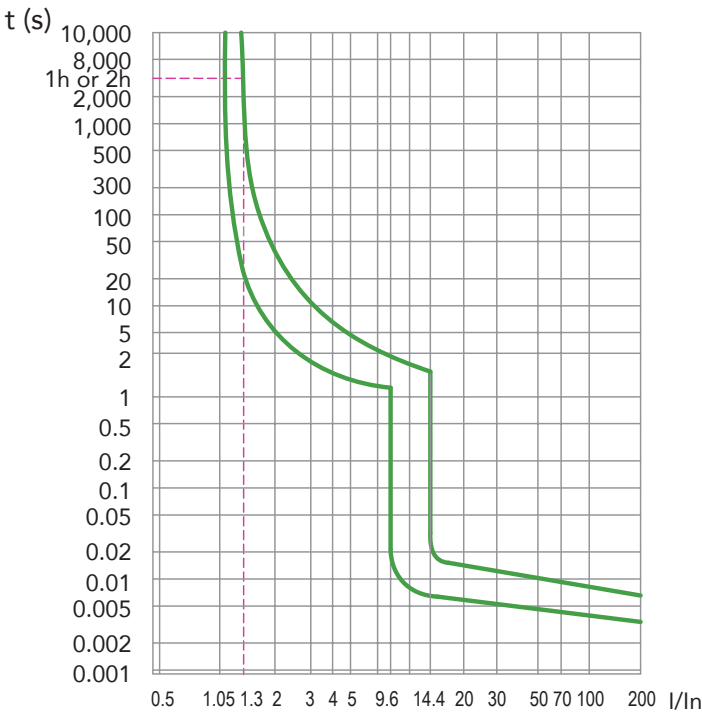
\*4P产品接线请使用长度为254mm的线缆



# 小型断路器

## 脱扣曲线

**C Curve - 25~63 A**  
(9.6~14.4 In)



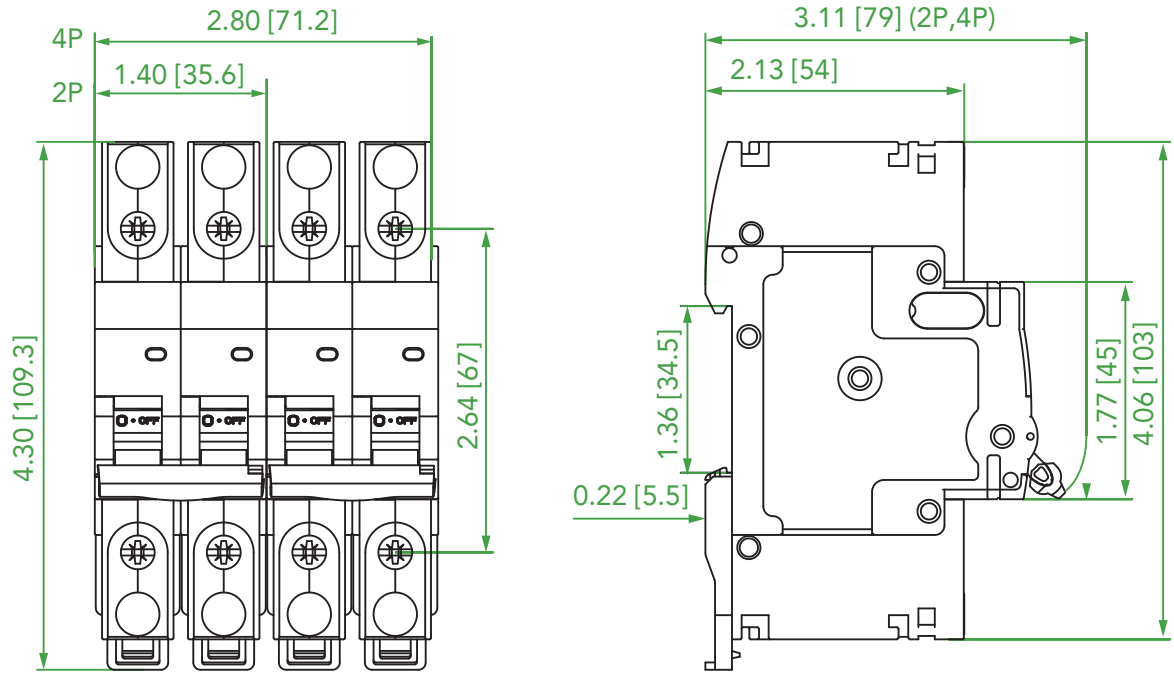
# 小型断路器

## 尺寸规格

**B1B**

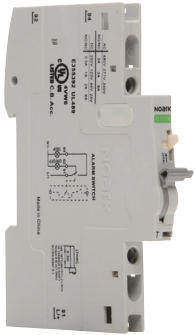
2P/4P

Unit: in [mm]



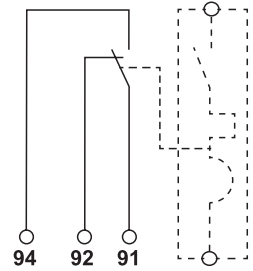
## 小型断路器

### UL 489 附件: 报警开关, 辅助触头, 分励脱扣器



<b>AL31</b>	<b>11</b>	<b>N</b>
<b>描述</b>	<b>辅助触点</b>	<b>认证类别</b>
报警开关	11: 1NO+1NC	N: UL 489

附件描述	产品	订货代码
报警开关	AL3111N	1001201

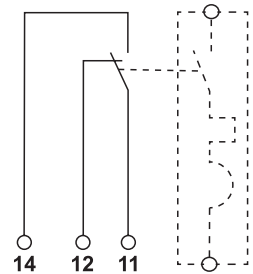


参数性能表.....13  
尺寸规格.....14



<b>AX31</b>	<b>11</b>	<b>N</b>
<b>描述</b>	<b>辅助触点</b>	<b>认证类别</b>
辅助触头	11: 1NO+1NC	N: UL 489

附件描述	产品	订货代码
辅助触头	AX3111N	1001200

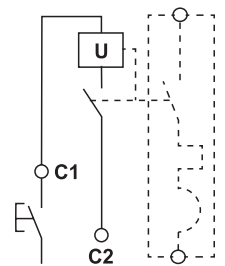


参数性能表.....13  
尺寸规格.....14

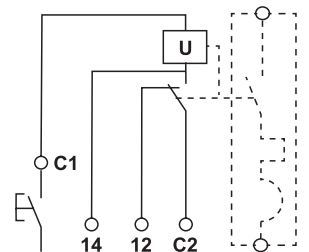


<b>SHT31</b>	<b>11</b>	<b>N</b>	<b>A</b>
<b>描述</b>	<b>辅助触点</b>	<b>认证类别</b>	<b>额定电压</b>
分励脱扣器	11: 1NO+1NC 空白: 无辅助触点	N: UL 489	A: 110~415 Vac, 110~130 Vdc B: 48 Vac/dc C: 12~24 Vac/dc D: 6~12 Vac/dc

附件描述	产品	订货代码
分励脱扣器	1NO+1NC 110-415 Vac/110-130 Vdc	SHT3111NA 1001208
	1NO+1NC 48-60 Vac/dc	SHT3111NB 1001209
	1NO+1NC 12-24 Vac/dc	SHT3111NC 1001210
	1NO+1NC 6-12 Vac/dc	SHT3111ND 1002614
	110-415 Vac/110-130 Vdc	SHT31NA 1001211
	48-60 Vac/dc	SHT31NB 1001212
	12-24 Vac/dc	SHT31NC 1001213
	6-12 Vac/dc	SHT31ND 1002613



SHT31

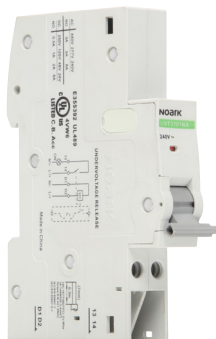


SHT3111

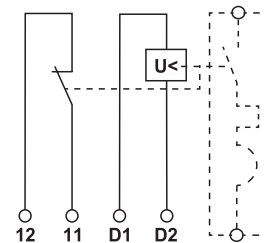
参数性能表.....13  
尺寸规格.....15

# 小型断路器

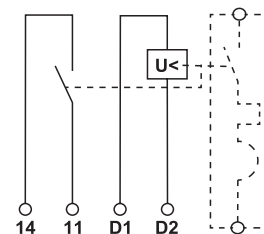
## UL 489 欠压脱扣器和DIN导轨



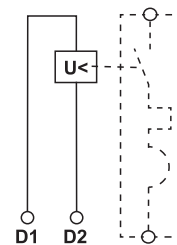
<b>UVT31</b>	<b>01</b>	<b>N</b>	<b>A</b>
<b>描述</b>	<b>辅助触点</b>	<b>认证类别</b>	<b>额定电压</b>
欠压脱扣器	01: 1NC 10: 1NO 空白: 无辅助触点	N: UL 489	A: 240 Vac B: 48 Vac/dc C: 120 Vac



UVT3101



UVT3110



UVT31

参数性能表.....13  
尺寸规格.....15

附件描述	产品	订货代码
欠压脱扣器	1NC / 240 Vac	UVT3101NA 1001202
	1NC / 48 Vac/dc	UVT3101NB 1001203
	1NC / 120 Vac	UVT3101NC 1002575
	1NO / 240 Vac	UVT3110NA 1001204
	1NO / 48 Vac/dc	UVT3110NB 1001205
	1NO / 120 Vac	UVT3110NC 1002576
	240 Vac	UVT31NA 1001206
	48 Vac/dc	UVT31NB 1001207
	120 Vac	UVT31NC 1002577



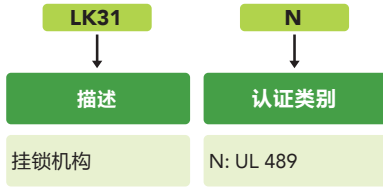
<b>TH</b>	<b>35</b>	<b>A75</b>
<b>描述</b>	<b>宽度</b>	<b>深度</b>
DIN 导轨	75: 35 mm	A75: 7.5 mm

附件描述	产品	订货代码
35 mm DIN 导轨	TH35A75	1001229

尺寸规格.....15

## 小型断路器

### UL 489 附件: 挂锁机构



附件描述	产品	订货代码
挂锁机构	LK31N	1001230

尺寸规格.....16

\*无UL认证

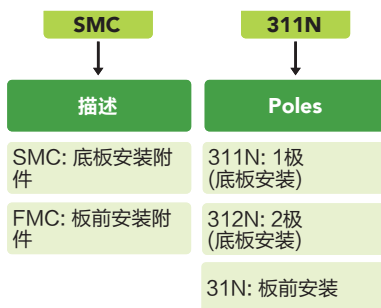
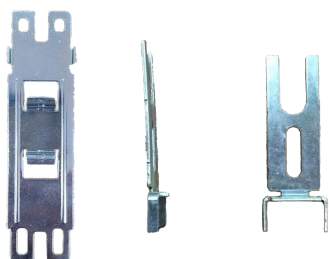
# 小型断路器

## UL 489 附件: 环形接线端子和安装附件



附件描述	产品	订货代码
环形接线端子	RTT31N	1001214

尺寸规格 ..... 17



附件描述	产品	订货代码
底板安装附件 - 1极	SMC311N	1002101
底板安装附件 - 2极	SMC312N	1002102
板前安装附件	FMC31N	1001251

## 小型断路器

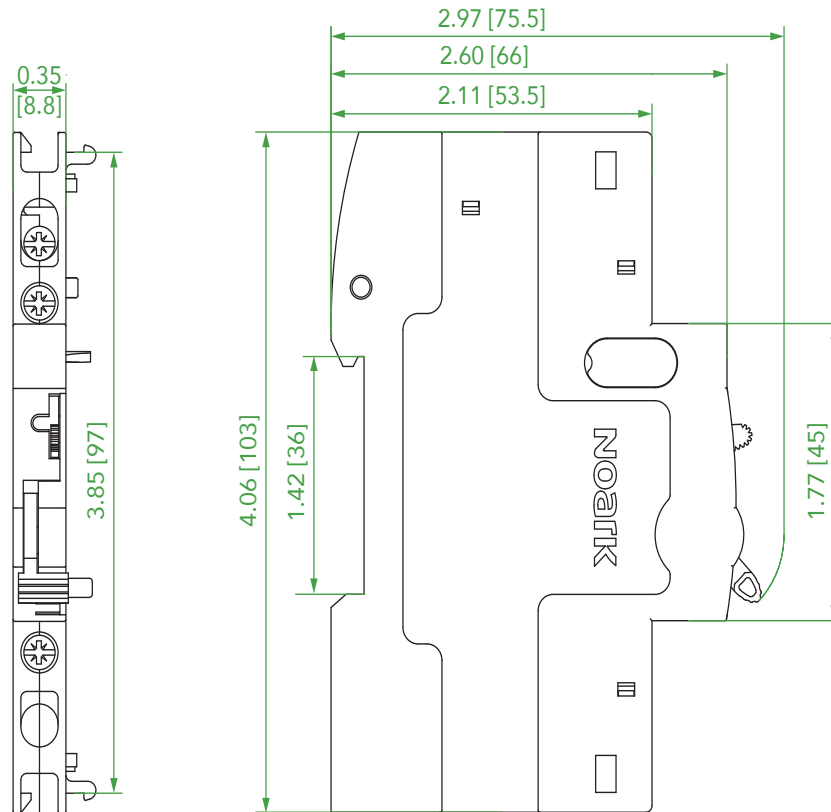
### UL 489 附件参数表和尺寸规格

		报警开关	辅助触头	分励脱扣器		欠压脱扣器	
		AL	AX	SHT	SHT+AX	UVT	UVT+AX
符合标准		UL 489					
额定参数 (50/60 Hz)	Vac	480/3 A, 277/3 A, 240/6 A		110~415		120, 240	
	Vdc	250/0.5 A, 125/1 A, 48/2 A, 24/6 A		110~130		-	
	Vac/dc	-		6~12, 48~60, 12~24		48	
辅助触头信息		-	1NO+1NC	-	1NO+1NC	-	1NO+1NC

# 小型断路器

## UL 489 附件尺寸：报警/辅助触头

**AL31N/AX31N**  
报警开关/辅助触头  
单位: in [mm]

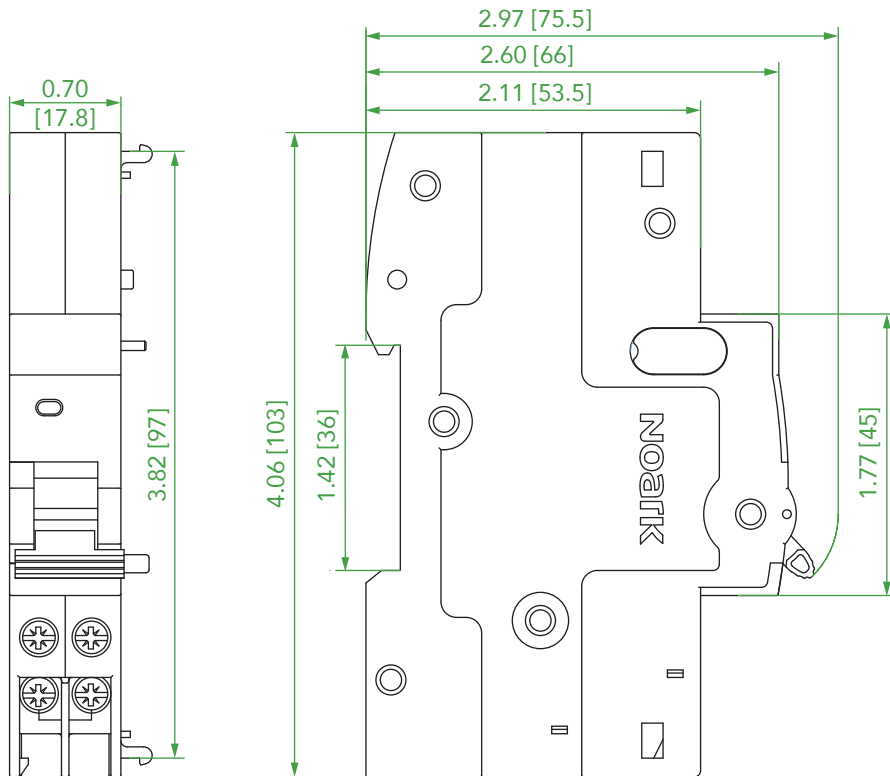




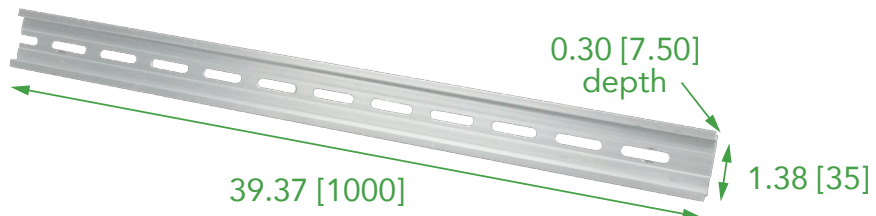
## 小型断路器

### UL 489 附件尺寸规格：分励脱扣器、欠压脱扣器、DIN导轨

**SHT31N/UVT31N**  
分励脱扣器/欠压脱扣器  
单位: in [mm]



**TH35A75**  
DIN 导轨 (35 mm)  
单位: in [mm]



# 小型断路器

## UL 489 附件尺寸规格：挂锁机构

**LK31N**  
挂锁机构  
单位: in [mm]

