



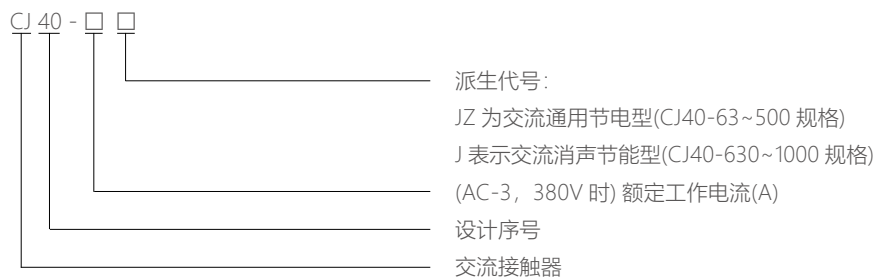
CJ40 系列交流接触器

1 适用范围

CJ40 系列交流接触器（以下简称接触器）主要用于交流 50Hz 或 60Hz、额定电压至 660V 或 1140V、电流至 1000A 的电力系统中接通与分断电路，并可与适当的热继电器或电子式保护装置组合成电动机起动器，以保护可能发生过载的电路。

符合标准：GB/T 14048.4、IEC/EN 60947-4-1。

2 型号及含义



3 正常工作条件和安装条件

- 3.1 周围空气温度为： $-5^{\circ}\text{C} \sim +40^{\circ}\text{C}$ ，24 小时内其平均值不超过 $+35^{\circ}\text{C}$ 。
- 3.2 海拔高度：不超过 2000m。
- 3.3 大气条件：最高温度 $+40^{\circ}\text{C}$ 时，空气的相对湿度不超过 50%；在较低温度下可以允许有较高的相对湿度，例如 20°C 时达 90%。对由于温度变化偶尔产生的凝露应采取特殊的措施。
- 3.4 污染等级：3 级。
- 3.5 安装类别：Ⅲ类。
- 3.6 安装条件：安装面与垂直面倾斜度不大于 $\pm 5^{\circ}$ 。
- 3.7 冲击振动：产品应安装和使用在无显著摇动、冲击和振动的地方。

4 主要参数及技术性能

4.1 主要参数及技术性能指标 (见表 1)。

表1

接触器型号	壳架等级*	额定绝缘电压 U_i (V)	约定自由空气发热电流 I_{th} (A)	可控制的三相鼠笼型电动机的最大功率 (kW)				每小时操作循环次数/h (AC-3)	AC-3 电寿命 (万次)	线圈功耗		选用的熔断器 (SCPD) 型号			
				220V	380V	660V	1140V			起动 (VA)	保持 (VA)				
CJ40-63	63~125	1140	80	18.5	30	55	-	1200	120	480	85.5	gG160			
CJ40-80				22	37	55	-								
CJ40-100			125	30	45	75	-								
CJ40-125				37	55	75	55								
CJ40-160	160~250		250	45	75	110	-			600	60		880	152	gG315
CJ40-200				55	90	110	-								
CJ40-250			75	132	110	110									
CJ40-315	315~500		500	90	160	300	-			300	30		1710	250	gG500
CJ40-400				110	220	300	-								
CJ40-500			150	280	300	220									
CJ40-630	630~1000		800	200	335	475	-			300	30		3578	91.2	gG630
CJ40-800		250		450	475	-									
CJ40-1000		1000	360	625	475	600									

* 同一壳架等级的接触器指外形尺寸和内部结构相同, 仅部分尺寸有差异, 但额定工作电流不同的接触器; 例如CJ40-63和CJ40-125为同一壳架等级(63~125)的接触器。

4.2 辅助触头的组合情况及基本参数 (见表 2)。

表2

产品型号规格	约定自由空气发热电流 (A)	额定绝缘电压 (V)	额定工作电压 (V)		额定工作电流 (A)		额定控制容量		触头种类数量			
			交流	直流	交流	直流	交流	直流	常开	常闭	常开	常闭
CJ40-63~250	10	690	380	220	0.82	0.27	AC-15	DC-13	常开	4	3	2
			220	110	1.4	0.6	300VA	60W	常闭	2	3	4
CJ40-315~1000	16	690	380	220	1.3	0.27	AC-15	DC-13	常开	4	3	2
			220	110	2.3	0.6	500VA	60W	常闭	2	3	4

4.3 节电产品节电率 (见表 3)。

表3

产品型号	CJ40-63~500JZ	CJ40-630~1000J
节电率%	90	90

4.4 动作条件: 吸合电压: (85%~110%) U_s ; 释放电压: 普通型的为(20%~75%) U_s , 其余的为(10%~75%) U_s 。

4.5 线圈控制电源电压 U_s 为: 交流50Hz, 110V、127V、220V、380V; 直流220V。

4.6 机械寿命: 250A 以下1000 万次, 315~500A 为600 万次, 630~1000A 的为300 万次。

5 结构特点

接触器为直动式结构, 触头灭弧系统位于上部、电磁系统位于下部, 触头为双断点、由银合金制成。63A 及以上产品有六对辅助触头, 三种组合(见表2)。

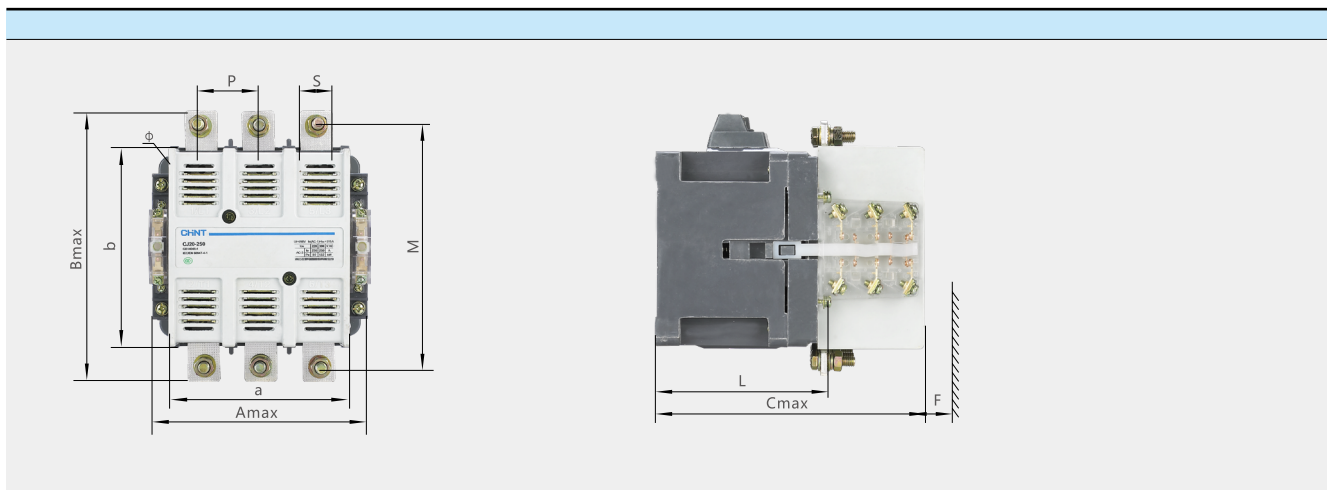
CJ40-63A 以上产品灭弧罩采用耐弧塑料和铁质栅片组成, 一方面克服了陶土灭弧罩易碎的缺点, 另一方面具有分断能力高、可靠性高的优点。

6 外形及安装尺寸

产品的外形及安装尺寸 (见图及表 4)。

表4

接触器型号	外形尺寸							安装尺寸 安装尺寸			安全区域 F		
	A	B	C	S	P	L	M	a	b	Φ	380V	660V	1140V
CJ40-63~125	116	143	154	15	33	92	122	100±0.435	90±0.435	5.8	20	40	40
CJ40-160~200	146	186	184	20	45	123	164	130±0.5	130±0.5	9	30	40	50
CJ40-250	146	186	184					130±0.5	130±0.5	9	40	60	60
CJ40-315~400	190	235	230	28	49	152	208	160±0.5	150±0.5	9	40	60	60
CJ40-500	190	235	230					160±0.5	150±0.5	9	50	70	80
CJ40-630~1000	244.5	347	287.5	50	82.5	179	321	210±0.575	180±0.5	11	-	-	-



7 订货须知

7.1 订购接触器时，需指明下述各点：

7.1.1 接触器完整的名称、型号；

7.1.2 线圈的额定工作电压和频率或规格代号；

7.1.3 辅助触头组合情况，如不指明，63A 及以上规格均提供四常开两常闭；

7.1.4 订货数量。

7.2 订货示例：CJ40-63 交流接触器 线圈电压 380V 50Hz 10 台。