

## NKY3 系列开关电源

### 1 适用范围

NKY3 系列开关电源是一种薄型的直流供应电源。适用于工业自动化控制系统、通信和监控系统、仪器装置和人工智能系统、半导体制造设备、LED 显示屏、机械和电气设备中，作为设备的控制电源、照明电源、信号电源。

符合标准：Q/ZT 305。

### 2 型号及含义



### 3 正常工作条件和安装条件

- 3.1 环境温度：-20°C ~ 60°C，环境温度超过 40°C 时，应降容使用（降容曲线见第 6 条描述）。
- 3.2 大气条件：最高温度为 40°C 时，空气的相对湿度不超过 50%，在较低温度下允许有较高的相对湿度，例如 20°C 时达 90%。对由于温度变化偶尔产生的凝露应采取特殊的措施。
- 3.3 海拔：安装地点的海拔不超过 2000m。

### 4 主要技术参数

项目	型号						
	NKY3-35	NKY3-50	NKY3-75	NKY3-100	NKY3-150	NKY3-200	NKY3-350
输出功率	35W	50W	75W	100W	150W	200W	350W
输入电压范围	90VAC~264VAC, 127VDC~373VDC				85V~132V/170V~264V 开关转换		
输出电压	12V、24V、36V、48V						
输入电压频率	47Hz~63Hz						
输出纹波及噪声	12V: ≤ 150mV; 24V、36V、48V: ≤ 200mV						
输出电压稳定度	±1%						
负载稳定度	12V: ±2%; 24V、36V、48V: ±1%						
过流保护	110%~150%(保护模式: 异常消除后, 自动恢复)						
抗电强度	输入端与接地端子之间: 1.5kVAC; 输入端与输出端子之间: 1.5kVAC; 输出端与接地端子之间: 0.5kVAC						
电磁干扰	A 级: 工业级						



5 外形及安装尺寸

图1 NKY3-35、50

安装方式 1: 侧面安装尺寸 90mm; 安装方式 2: 侧面安装尺寸 74mm; 安装方式 3: 底部安装尺寸 92mm×70mm; 安装方式 4: 底部安装尺寸 55mm

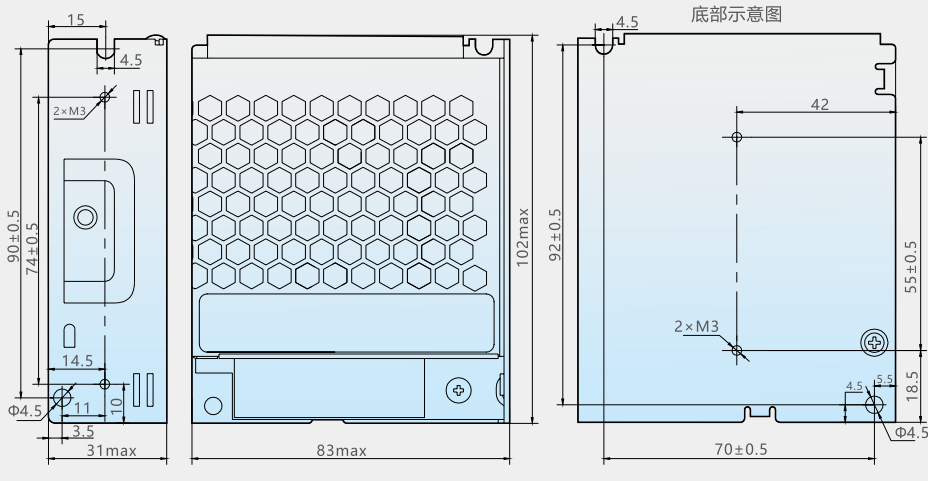


图2 NKY3-75

安装方式 1: 侧面安装尺寸 90mm; 安装方式 2: 侧面安装尺寸 74mm; 安装方式 3: 底部安装尺寸 92mm×83mm; 安装方式 4: 底部安装尺寸 56mm

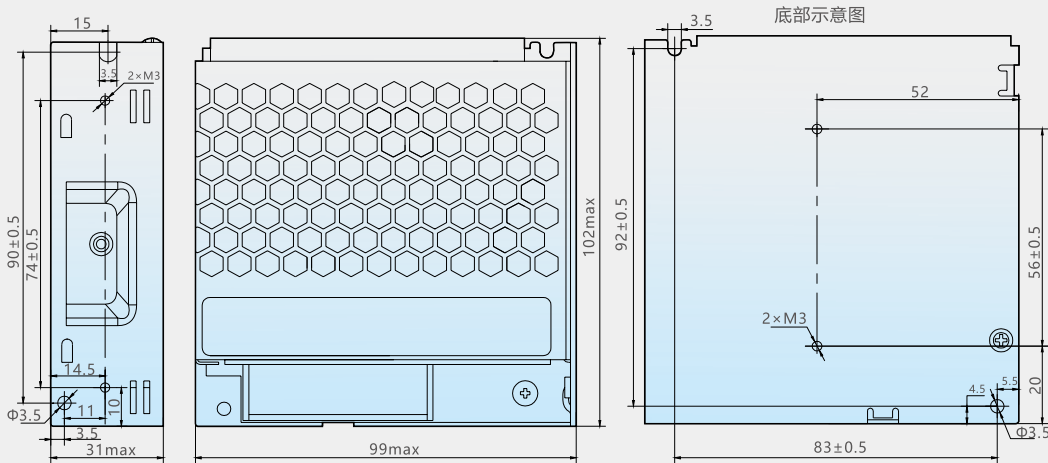


图3 NKY3-100

安装方式 1: 侧面安装尺寸 121mm; 安装方式 2: 侧面安装尺寸 77mm×18mm; 安装方式 3: 底部安装尺寸 122.5mm×85.5mm; 安装方式 4: 底部安装尺寸 33mm

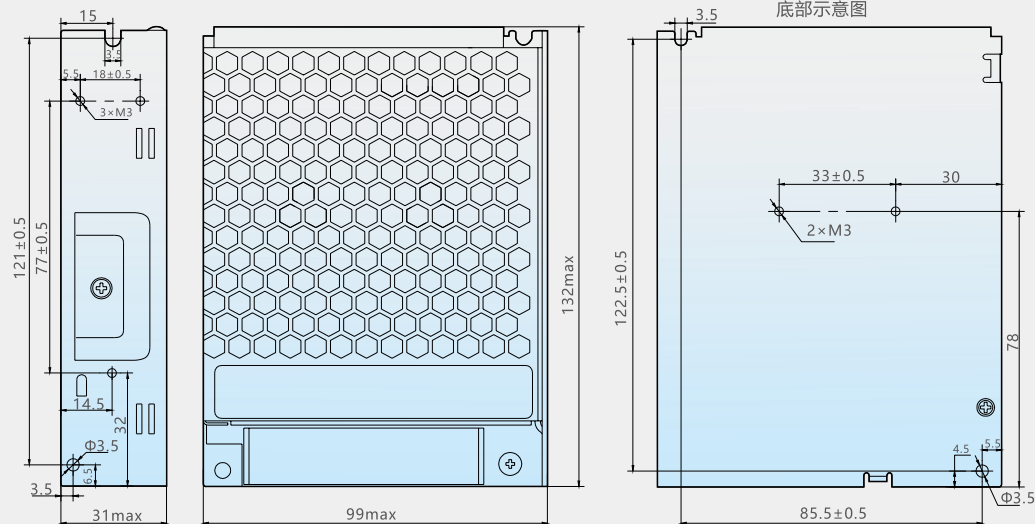


图4 NKY3-150

安装方式 1: 侧面安装尺寸 150mm; 安装方式 2: 侧面安装尺寸 117mm×18mm; 安装方式 3: 底部安装尺寸 152.5mm×85mm; 安装方式 4: 底部安装尺寸 78mm×35mm

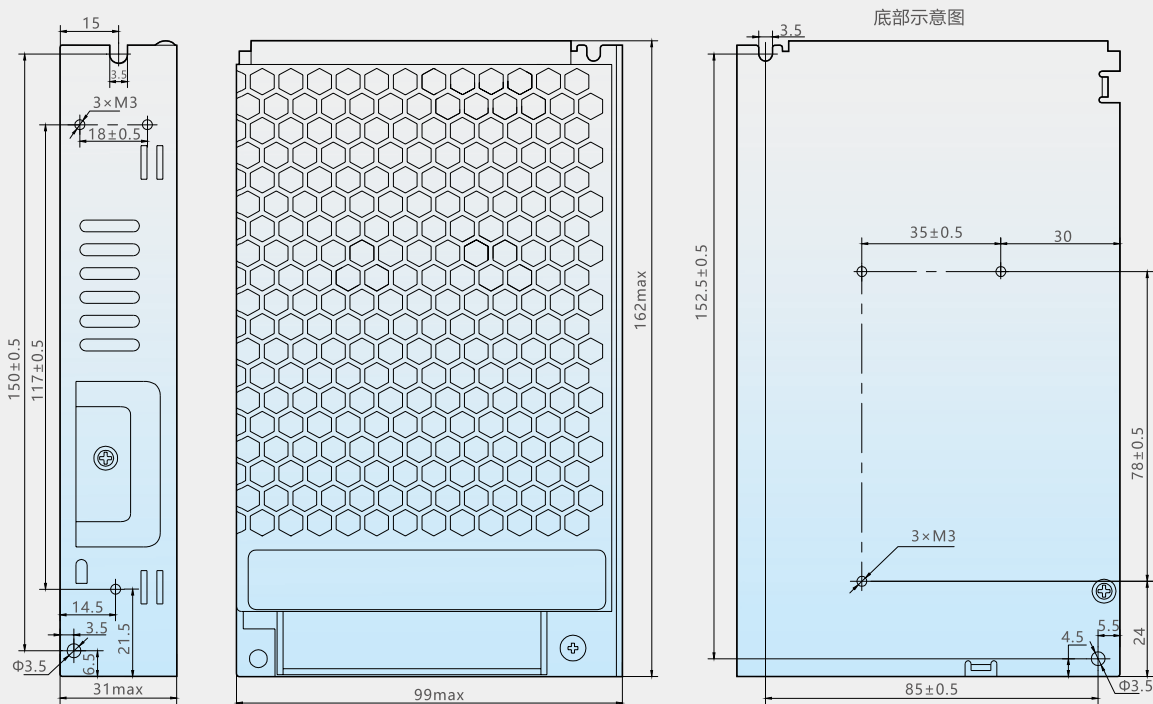
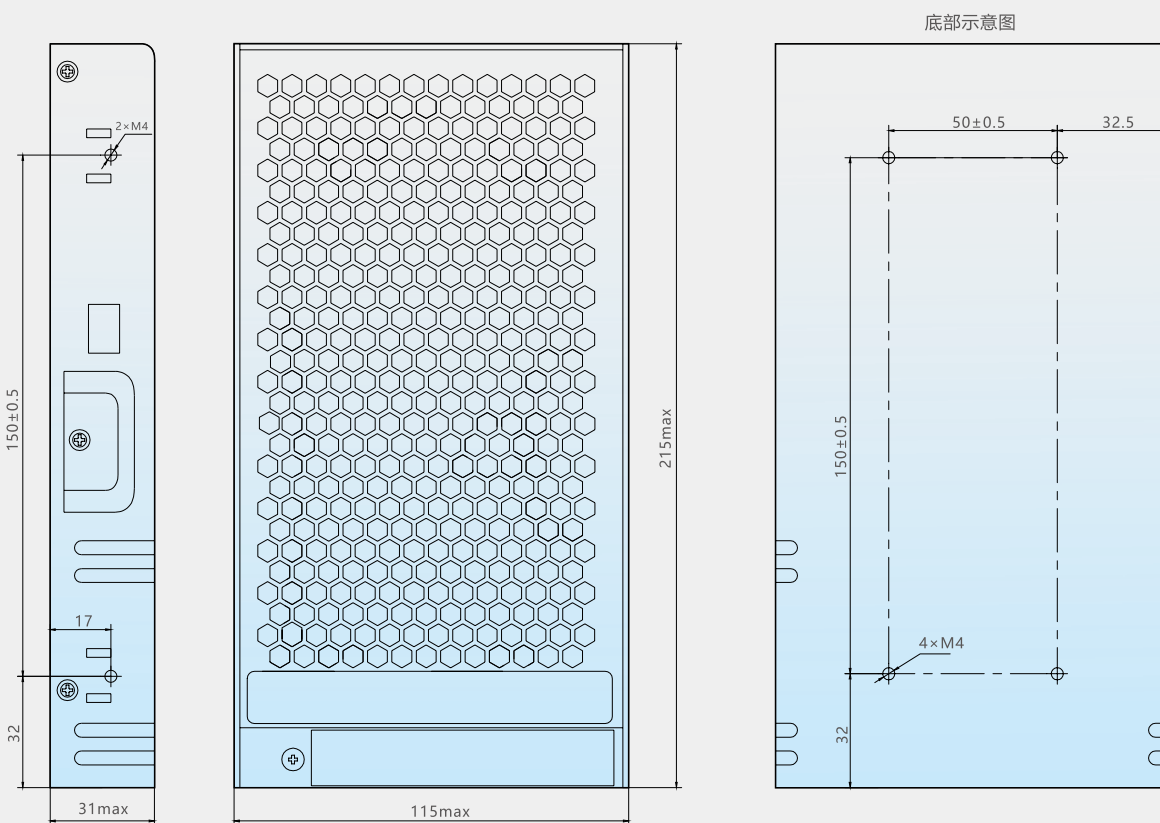
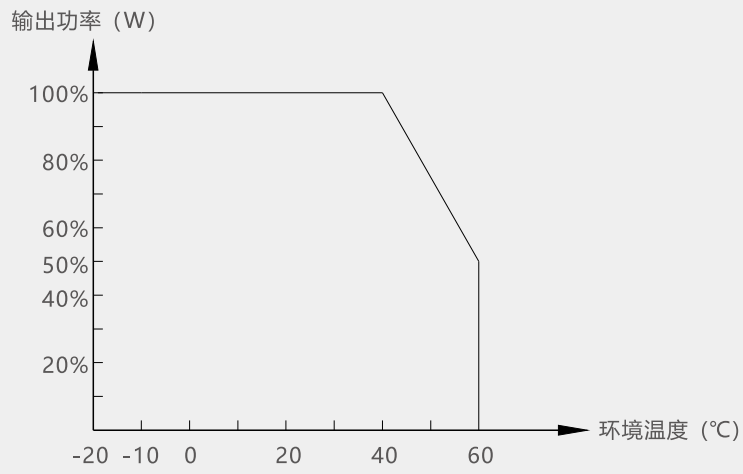


图5 NKY3-200、350

安装方式 1: 侧面安装尺寸 150mm; 安装方式 2: 底部安装尺寸 150mm×50mm



## 6 降容曲线



## 7 订货须知

举例 1 开关电源，额定输出功率 50W，输出直流电压 24V，50 只

NKY3 -50-24 50 只

举例 2 开关电源，额定输出功率 100W，输出直流电压 12V，50 只

NKY3 -100-12 50 只