

NJX3 小型电磁继电器

1 产品概述

1Z、2Z、3Z 三种触点形式；结构小巧，低功耗，承载能力强，可靠性高；广泛用于 HVAC 行业，用来控制冷凝器、压缩机、空调等设备，是空调行业中的基本元器件；产品采用快速连接端子直接接线，无需底座，灵活方便。

通过 UL、CE 认证。

2 正常工作条件和安装条件

温度范围	-45°C~+65°C
相对湿度	+25°C达95%
大气压力	86kPa~106kPa
工作位置	任意

3 主要参数及技术性能

3.1 触点参数

触点形式	1Z、2Z、3Z	
初始接触电阻	100mΩ	
触点材料	银合金	
触点负载和电气寿命	15A/277VAC	10 万次
	1HP/230VAC	6000 次
	6.8A/600VAC	6000 次
	10A/28VDC	10 万次
机械寿命(次)	2X10 ⁶	

3.2 性能、特征参数

绝缘电阻	100MΩ(500VDC)	
介质耐压	线圈与触点间	2200VAC
	断开触点间	800VAC
动作时间(25°C, 额定电压下)	≤ 15ms	
释放时间(25°C, 额定电压下)	≤ 15ms	
冲击(稳定性)	加速度 100m/s ² , 脉冲持续时间 11ms	
振动	双振幅 1mm, (10~55)Hz	
引出端形式	快速连接端子	
最大外形尺寸(mm)	64.3×34.5×57.2	

3.3 线圈参数

额定功耗	≤85% 额定电压
释放电压	≥ 20% 额定电压
最大电压	110% 额定电压

3.4 规格参数

额定电压 VAC	动作电压 VAC(≤)	释放电压 VAC(≥)	线圈电阻 Ω
24	20.4	4.8	42×(1±10%)

备注 1: 线圈参数、规格参数是线圈温度在 25°C 时的值。

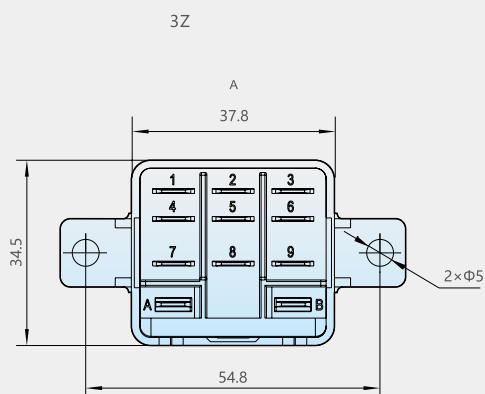
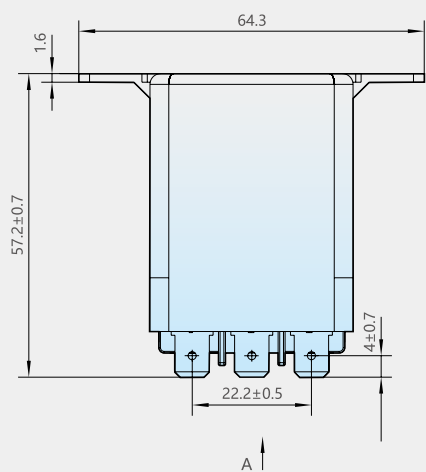
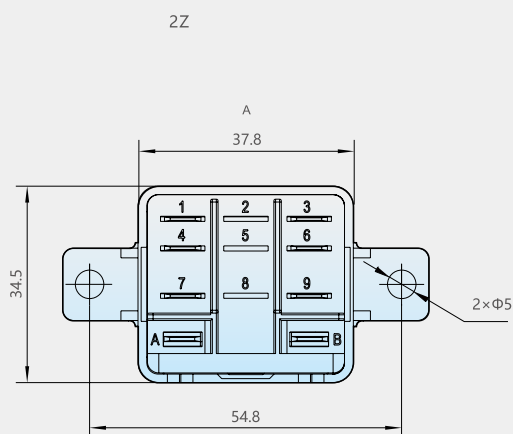
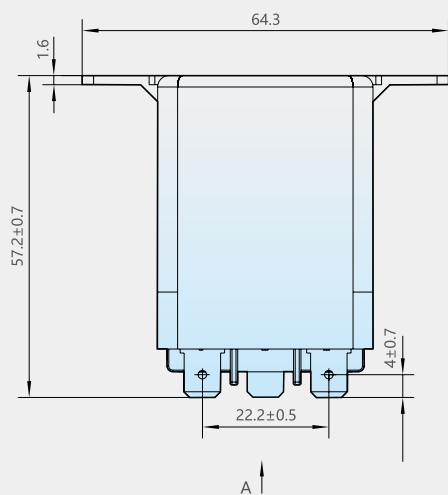
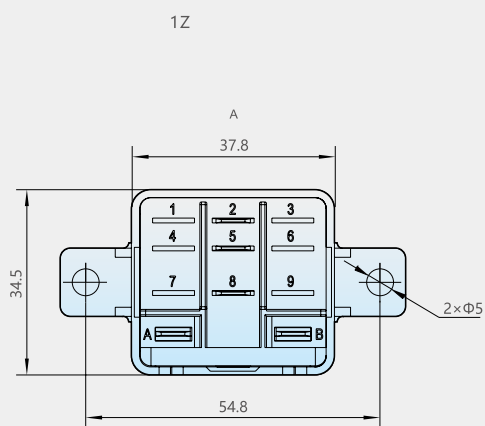
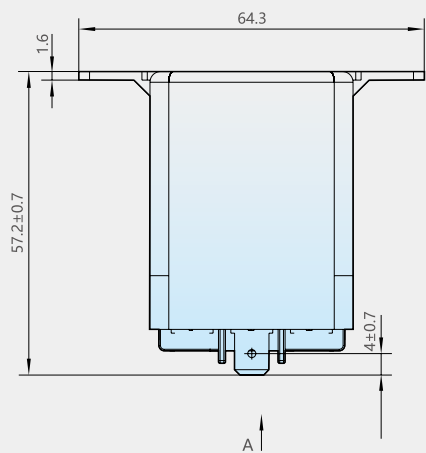
备注 2: 在高温、高湿环境中，周围温度急剧变化时，继电器内部可能会出现结露，此时应采取相应的除湿措施。

备注 3: 每个产品有个体差异，动作电压预测实际值为 85% 及以下。施加额定值 85% 以上的电压时，继电器会正常动作，但若要实现规定的性能，使用时请对线圈施加额定电压。

备注 4: 每个产品有个体差异，释放电压预测实际值为 20% 及以上。若要切实释放，请确保小于该值。

备注 5: 最大电压是指继电器线圈在短时间内能够承受的最大电压值。

4 外形及安装尺寸



5 订货须知

