



NKB8-63 系列控制与保护开关电器

1 适用范围

NKB8-63 系列控制与保护开关电器 (以下简称“开关”或 CPS), 主要应用于交流 50Hz、额定工作电压 690V 及以下、额定工作电流 0.15A~63A 的低压配电与电动机控制与保护电路。

NKB8-63 开关是一种集成技术产品, 结构紧凑, 控制系统智能化程度高, 功能可靠完善。

NKB8-63 开关是一种多功能开关电器, 具备电路过载与短路保护能力, 分断能力高; 具备电路负载的合分控制功能, 操作寿命长; 可网络通讯控制开关的合分, 适用自动控制系统和远程控制系统。

NKB8-63 开关符合标准:

GB14048.1《低压开关设备和控制设备 第 1 部分 总则》 IEC60947-1

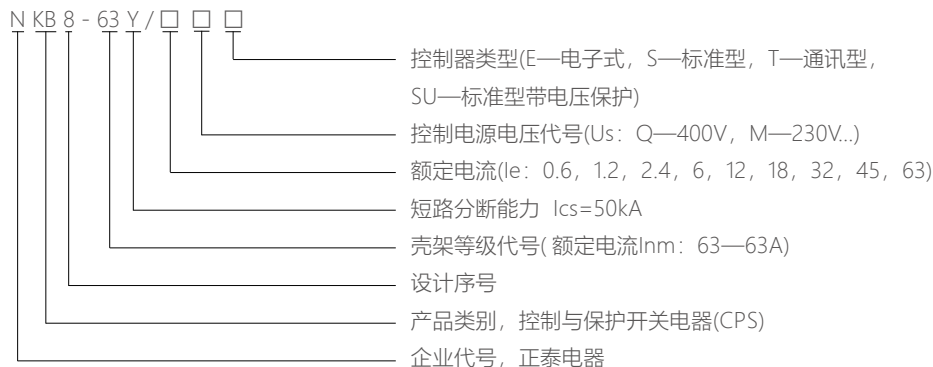
GB14048.9《低压开关设备和控制设备 第 6-2 部分 多功能电器(设备)控制与保护开关电器(设备)》 IEC60947-6-2

产品的详细资料参见产品使用说明书。

通讯型产品的协议等相关资料可与制造商取得。

使用本产品的控制电路可参照制造商推荐的控制电路图集, 也可自行设计控制电路方案。

2 型号及含义



3 使用条件

3.1 正常工作条件

周围空气温度不超过 +40°C, 且 24h 平均值不超过 +35°C, 下限值为 -5°C; 在较短时间内也可在 -25°C ~ +70°C 极限温度下可靠运行。

安装地点的海拔不超过 2000m, 超过时应降容使用, 建议每升高 1000m 降容 10%。

温度为 +40°C 时, 空气的相对湿度不超过 50%, 在较低温度下可以有较高的相对湿度, 月平均最低温度为 +25°C 时, 该月平均最大相对湿度为 90%, 对由于温度变化偶尔产生的凝露应采取特殊的措施。

污染等级 3 级。

防护等级 IP20。

安装场所的外磁场在任何方向不超过地磁的 5 倍, 无爆炸性、腐蚀性气体, 无雨雪侵袭, 干燥通风。

开关适用于环境 A 级。

警告: 本产品适用于环境 A, 在环境 B 中使用本产品会产生有害电磁干扰, 在此情况下用户需采取适当防护措施。

3.2 储运条件

产品储运环境应干燥通风, 无显著冲击振动, 无阳光直射、雨淋、灰尘、化学气体腐蚀等状况。环境温度 -25°C ~ +55°C, 短时间内 (24h) 可达 +70°C。

3.3 安装类别

开关主电路过电压类别适用于 III (配电水平)。

辅助电路、控制电路过电压类别适用于 II (负载水平)。

4 技术参数

表 1 主要技术参数(主电路)

壳架等级	63		
额定工作电压 Ue	400V、690V		
使用类别	AC-43, AC-44		
约定发热电流 Ith(A)	12	32	63
额定工作电流 Ie(A)	0.6、1.2、2.4、6、12	18、32	45、63
额定频率	50Hz		
极数	3		
额定工作制	八小时工作制, 不间断工作制, 断续工作制 断续工作制级别 600, 负载因数 40%		
额定运行短路分断能力 Ics	50kA(AC400V), 4kA(AC690V)		
分断动作时间	≤ 2ms		
额定绝缘电压 Ui	690V		
额定冲击耐受电压 Uimp	6kV		
电寿命 (AC—43)(万次)	100(AC400V)		
机械寿命 (万次)	1000		

表 2 主要技术参数(额定电流与控制功率)

额定工作电流 Ie(A)	过载整定电流范围 Ir1(A)	可控制电动机功率 Pe(kW)	
		400VAC	690VAC
0.6	0.15~0.6	0.04~0.18	0.07~0.3
1.2	0.3~1.2	0.07~0.5	0.13~0.86
2.4	0.6~2.4	0.15~1.0	0.25~1.8
6	1.5~6	0.52~2.8	0.9~5.0
12	3~12	1.1~6.0	2.0~10
18	7.2~18	3.0~9.5	5.0~16
32	12~32	5.0~16.5	8.5~29
45	18~45	7.1~23.5	14~43
63	25~63	10~35	19~60

表 3 主要技术参数(控制与辅助电路)

额定控制电源电压 Us	控制电源电压 Us: 230VAC/50Hz		线圈最大功耗: 4VA
辅助开关电路	2NO+2NC	AC-15, 230V, 5A	DC-13, 110V/0.55A, 24V/5A
辅助信号电路	2NO+1NC	230VAC	Ith: 5A
报警信号电路	1NO	230VAC	Ith: 5A
通讯模块电路		24VDC	

5 控制器

表 4 控制器类别

类别	代号	保护功能	线圈最大功耗: 4VA
标准型	S 型	保护功能见表 5	配显示屏和按键, 可进行菜单设置和操作, 可查询电路状态, 功能见表 7
标准型	SU 型	相比标准型, 增加过、欠电压保护功能	配置与标准型控制器相同
通讯型	T 型	与标准型类同	配置与标准型控制器相同; 带通信接口, 可进行数据传输、远程控制、状态监测、参数功能设定等
电子式	E 型	与标准型类同	无显示屏和按键, 通过调节旋钮进行电流值整定

表 5 控制器功能 (保护功能与参数)

序号	设置项目	设置范围	默认值	误差
1	额定电流 Ie(A)	(举例)	63A	
2	整定电流 Ir1(A)	25.00~63.00	63.00	
3	负载类型	单相、三相	三相	
4	复位方式	手动、自动	手动	
5	短路瞬时保护	14×63(Ie)	脱扣	
6	短路短延时保护		开启、关闭	脱扣
	整定电流	电机型	(6.0~12)Ir1	9.0Ir1
		配电型	(2.0~12)Ir1	6.0Ir1
	动作时间 (S)	0、0.06、0.1、0.2、0.3、0.4	0.2	±10%
7	过载保护		分闸、报警	分闸
	脱扣级别	电机型	5、10A、10、15、20、25、30	10
		配电型	5、10、15、30、60、90、120	15
8	断相保护 动作时间 (s)	分闸、报警 1~20	分闸 5	±10%
9	欠电流保护 动作电流 (A) 动作时间 (s)	开启、关闭 (0.2~0.8)Ir1 1~200	关闭 0.2Ir1 10	±10%
10	堵转保护 动作电流 (A) 动作时间 (s)	开启、关闭 (5~9)Ir1 0.1~50.0	关闭 6Ir1 5	±10%
11	三相不平衡保护 不平衡度 动作时间 (s)	开启、关闭 10%~100% 0.1~20.0	关闭 40% 4	
12	启动超时保护 动作电流 (A) 动作时间 (s)	开启、关闭 (1~4)Ir1 1~200	关闭 1.5Ir1 10	±10%
13	过载预警保护 报警值	开启、关闭 (20%~80%)Ir1	关闭 80%Ir1	
备注: 电流测量准确度为: 额定负载 ±5%, 过载 ±10%, 短路 ±20%				

表 6 控制器功能 (动作说明)

功能项目	动作状态说明
脱扣	短路故障 机构脱扣, 控制电磁铁释放动作, 开关主电路断开
分闸	其他故障 机构不脱扣, 控制电磁铁释放动作, 开关主电路断开
控制器复位	分闸状态 人工复位, 自动复位, 远程指令复位
	脱扣状态 旋转手柄, 先复位再就绪, 在监测显示状态下, 按确认键复位
分闸与脱扣测试	开关负载分闸与脱扣器测试均可按键进入菜单操作进行
远程操作功能	在远程模式下, 脱扣分闸复位等操作只能在远程端进行, 不能就地按键或菜单进行
热记忆功能	开关电子控制器具有热记忆功能。

表 7 控制器功能 (特定功能)

序号	功能类别	功能说明
1	通讯功能	通讯功能硬件采用 485 通讯模块, 协议采用 Modbus 总线通讯协议
2	键盘锁定	控制器的菜单具有键盘密码锁定功能, 防止无关人员误操作
3	测量功能	测量三相电流、漏电实时值、(控制电源)相电压
4	日志功能	记录最近 10 次故障类型, 故障电流、电压、漏电等数据
5	监视功能	监视开关的各种状态、状态参数
6	自动复位	电路故障(短路除外), 开关分闸, 手柄“就绪”位置, 可自动复位
7	可编程功能	可编程输入输出功能, 进行设定、查询、控制、复位、测试等
8	信号输出	就绪和故障信号输出

6 脱扣器特性

开关配备电子式脱扣器, 具有过载延时、短路短延时、短路瞬时等保护特性。

6.1 过载脱扣器

开关设置有多组过载保护级别以供选择。

开关的过载保护特性按照 GB/T14598.15 冷态曲线反时限特性来模拟电动机的过热保护。

表 8 开关过载保护特性 (电动机保护方式)

试验	整定电流 $\times I_r1$	动作时间 t_1 (s)							时间允差	状态
A	1.05	2h 内 CPS 不动作 (开关闭合)							-	冷态开始
B	1.2	2h 内 CPS 动作 (开关断开)							-	接 A 试验
C	1.5	32	45	64	97	136	168	202	$\pm 20\%$	热态
D	7.2	3.8	5	6.4	9	12	15	20	$\pm 20\%$	冷态开始
	脱扣级别	5	10A	10	15	20	25	30		

注: 1) 7.2 倍的动作时间 T_p/s 对应控制器整定脱扣级别
 2) 试验对应使用类别: AC-42、AC-43、AC-44
 3) (基准) 周围空气温度: -5°C 、 $+20^\circ\text{C}$ 、 $+40^\circ\text{C}$
 4) 脱扣器型式: 电子式反时限过载脱扣器
 5) 热态平衡条件: $1.0 I_r1$, 10min

表 9 开关过载保护特性 (配电保护方式)

试验	整定电流 $\times I_r1$	动作时间 t_1 (s)								时间允差	状态
A	1.05	2h 内 CPS 不动作 (开关闭合)								-	冷态开始
B	1.3	1h 内 CPS 动作 (开关断开)								-	接 A 试验
C	1.5	7	11	17	32	60	89	126	242	$\pm 20\%$	热态
D	7.2	1.2	1.6	2	2.1	3	3.6	4.3	7	$\pm 20\%$	冷态开始
	脱扣级别	5	10	15	30	60	90	120	240		

注: 1) 7.2 倍的动作时间 T_p/s 对应控制器整定脱扣级别
 2) 试验对应使用类别: AC-40、AC-41、AC-45a、AC-45b
 3) (基准) 周围空气温度: $+30^\circ\text{C}$
 4) 脱扣器型式: 电子式反时限过载脱扣器

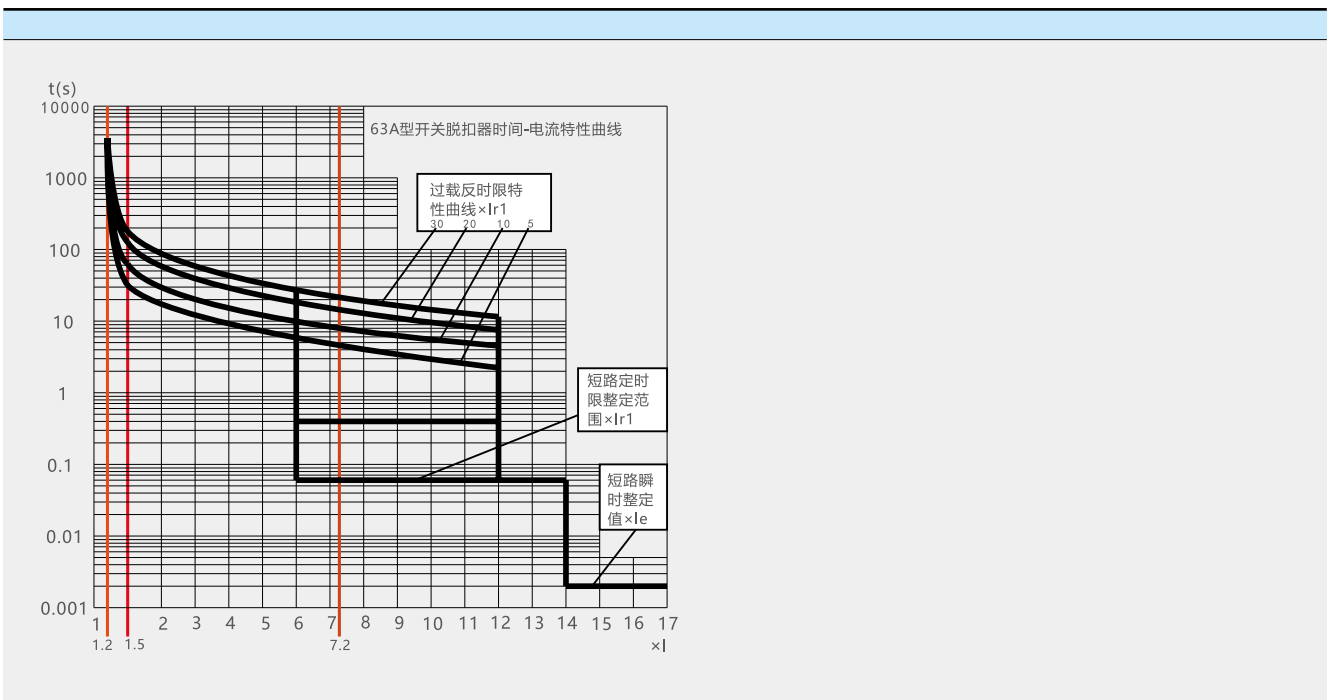
6.2 短路脱扣器

表 10 开关短路脱扣器保护特性

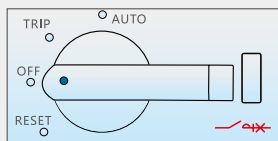
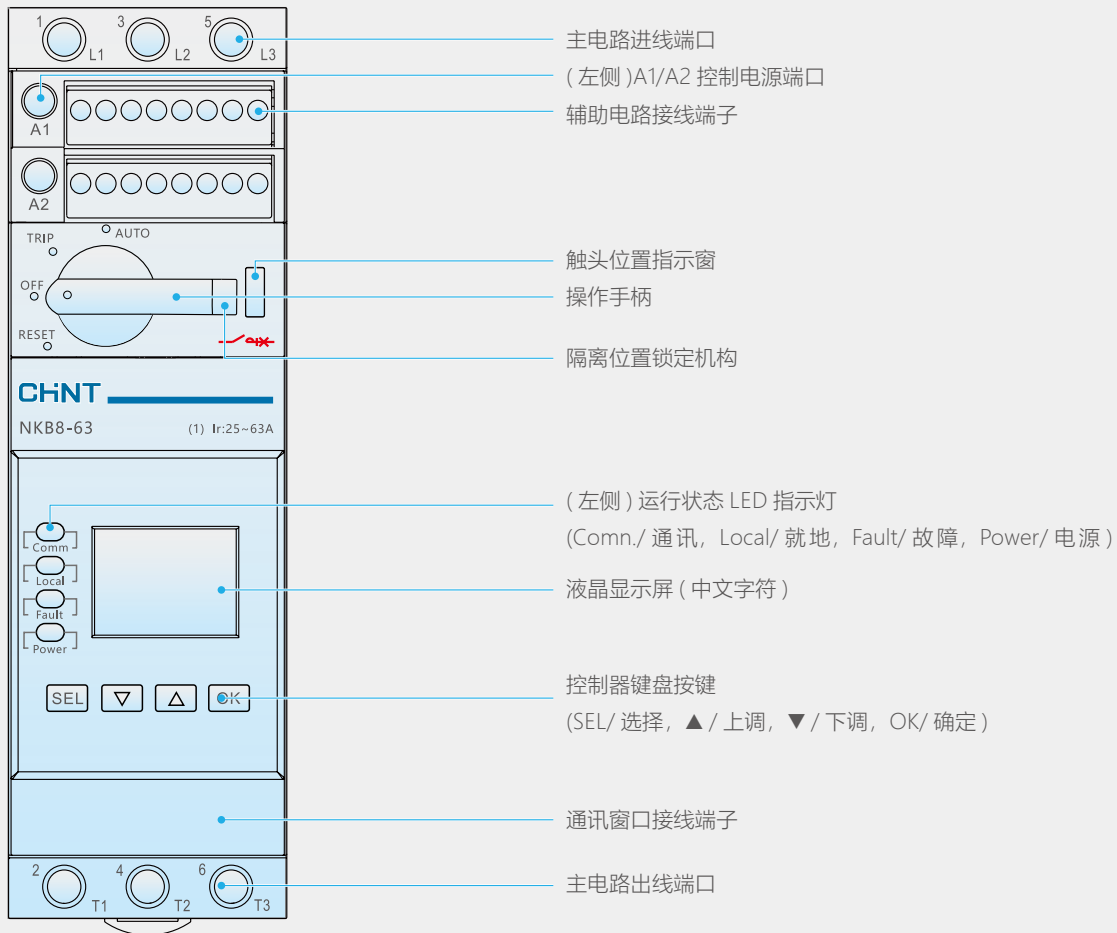
		脱扣电流	脱扣时间
短路瞬时保护		短路电流 $I \geq 14I_e$	$< 2\text{ms}$ 瞬时脱扣
控制器复位	电动机保护	整定值 $(6.0 \sim 12)I_r1$	0.06、0.1、0.2、0.3、0.4 整定时间内脱扣
	配电保护	整定值 $(2.0 \sim 12)I_r1$	

注: 动作电流值准确度 $\pm 20\%$

6.3 脱扣器时间—电流特性曲线



7 产品面板



(AUTO) 位置 (就绪), 开关闭合控制, 也可进行自动合分控制;
(OFF) 位置 (分断), 开关分断控制, 主电路断开;
(TRIP) 位置 (脱扣), 开关机构脱扣, 主电路断开;
(RESET) 操作 (复位), 指示“(TRIP) 脱扣”时, 先将手柄逆时针旋转到“(RESET) 复位”, 然后顺时针旋转到“(AUTO) 就绪”, 开关可继续进行自动合分控制。

8 开关控制

表 11 开关合分控制方式

控制方式	控制操作条件	操作过程	备注	备注
方式一	端子控制	手柄在 (AUTO) 位置 (就绪)	控制端 (A1A2) 通电, 开关闭合; 控制端断电, 开关断开	远距离自动控制
方式二	手动控制	控制端 (A1A2) 通电	旋转手柄至 "(AUTO) 就绪", 开关闭合; 旋转手柄至 "(OFF) 断开", 开关断开	就地手动控制
方式三	键盘控制	控制端 (A1A2) 通电 手柄在 (AUTO) 位置 (就绪)	通过控制器菜单, 键盘操作控制开关合分	就地键盘控制
方式四	远程控制	控制端 (A1A2) 通电 手柄在 (AUTO) 位置 (就绪)	通过通讯窗口端子控制开关合分	远程控制
方式五	通讯控制	控制端 (A1A2) 通电 手柄在 (AUTO) 位置 (就绪) 控制器远程模式	通过上位机指令控制开关合分	上位机远程控制

图 1 CPS 开关电路原理图



图 2 三相电动机连接电路图

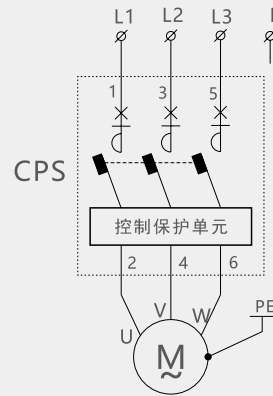


图 3 就地手动控制电路图

控制电源	就地手动控制			辅助信号		就绪信号	脱扣信号	报警信号
	启动	停止	自锁	运行	停止			

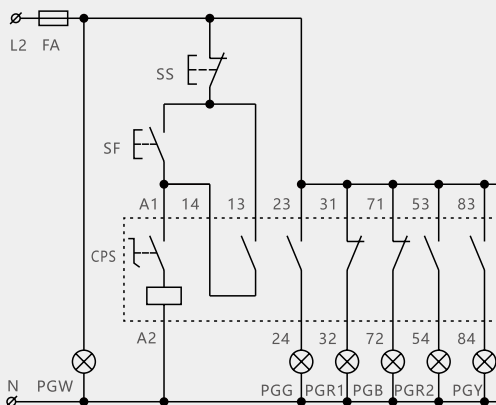


图 4 就地与远距离手动控制电路图

控制电源	就地与远距离手动控制	辅助信号		就绪信号	脱扣信号	报警信号
		运行	停止			

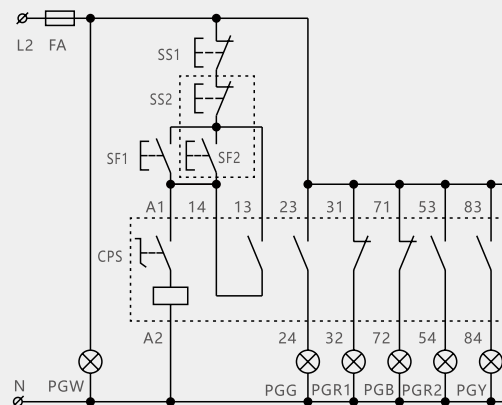
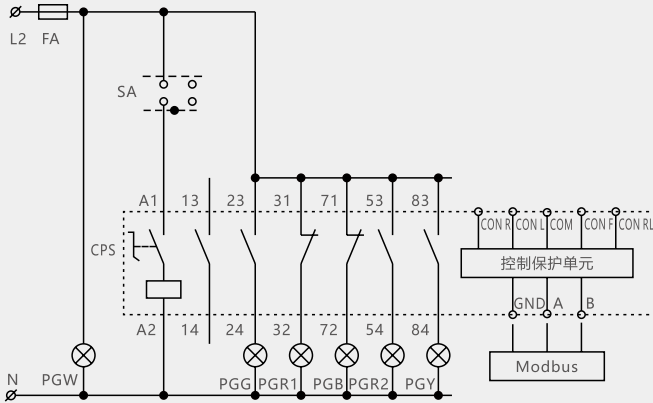


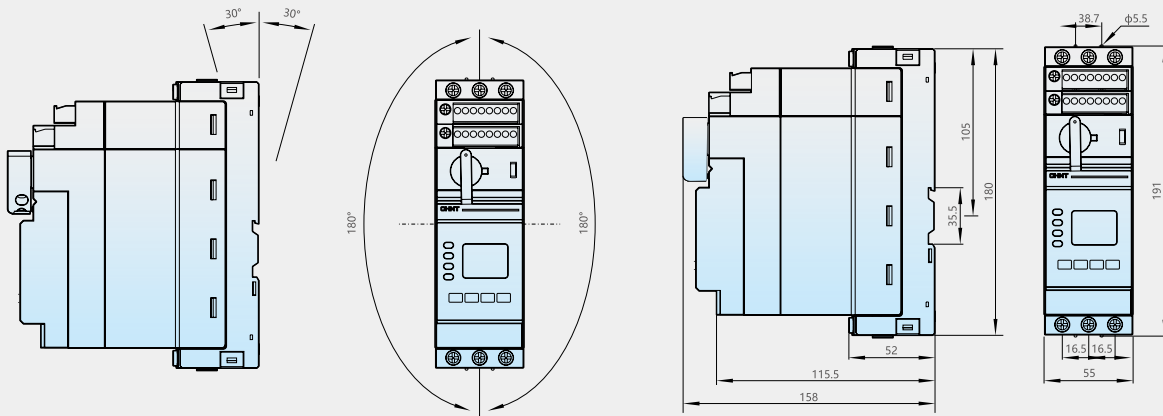
图 5 通讯远程控制电路图 (配通讯型控制器)

控制电源	就地与远距离手动控制	辅助信号		就绪信号	脱扣信号	报警信号	远程控制通讯线路连接
		运行	停止				



注: SA 可进行就地手动控制; 控制器设置为远程控制模式时, 在 SA 接通时, 上位机可通讯控制。

9 外形与安装尺寸



10 开关产品选型表

N	KB	8	-	63	Y	/	63	M	S	N
										派生产品代号(加装模块)
										L- 漏电型 N- 可逆型 R- 熔断器隔离型
										控制器类型: S- 标准型 E- 电子式 T- 通讯型 SU- 标准型带电压保护
										控制电源电压代号: M-230V, Q-U: 400V
										额定工作电流 Ie: 0.6、1.2、2.4、6、12、18、32、45、63
										短路分断能力代号: Ics=50kA
										壳架等级代号 Inm: 63A
										设计序号
										产品类别: 控制与保护开关电器(CPS)
										企业代号: 正泰电器

客户在选择NKB8-63产品时请按上表进行规格选择;

加装模块正在开发中,若需要其他功能时,请进一步注明;

若对于部分电流整定值或功能需要出厂整定时,请详细说明使用要求(注意使用前需要核对电路要求与开关整定值)。