

4 主要技术参数及性能

产品型号	NDT1
额定工作电压 U_e (V)	AC/DC 12V、24V AC 110V、220V
额定工作电流 I_e (mA)	长亮单色LED ≤ 40 mA、闪亮LED 单色 ≤ 80 mA、蜂鸣器 ≤ 35 mA(总电流值为各色LED与蜂鸣器电流累加)
额定绝缘电压 U_i (V)	690
额定冲击耐受电压 U_{imp} (kV)	2.5
LED 工作寿命(h)	≥ 60000
防护等级(不包括底座部分)	IP65、IP43(带蜂鸣器)
蜂鸣器响度(dB/10cm)	> 90
允许电压波动范围	$\pm 10\%$

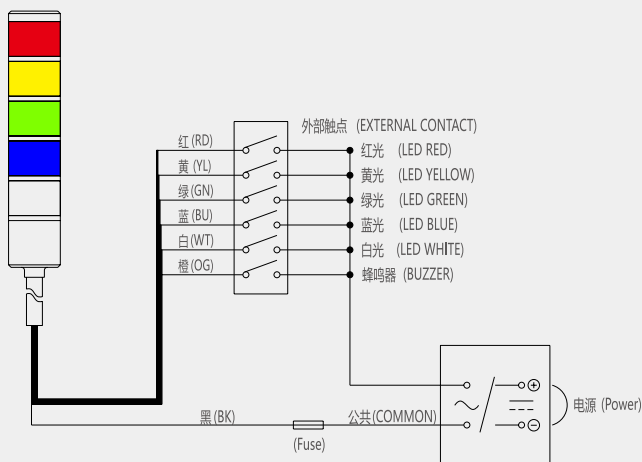
5 其它

5.1 结构特征

- 1) 安装方式多样, 安装便捷;
- 2) 独特的散光模块, 发散均匀;
- 3) 高品质 LED, 使用寿命长;
- 4) 良好的耐振动与抗冲击性能;
- 5) 线缆颜色对应 LED 颜色, 便于接线。

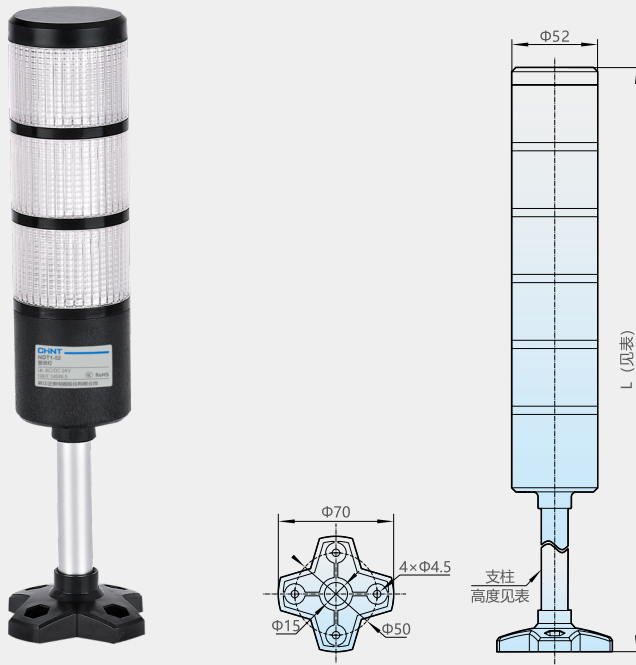
5.2 工作原理

接线示意图



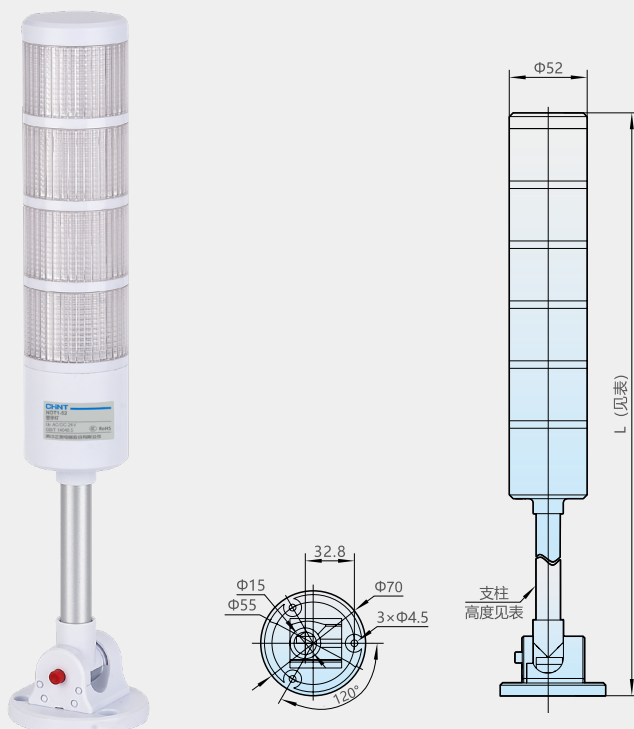
6 外形及安装尺寸

图1 NDT1-52常规安装式外形与安装尺寸



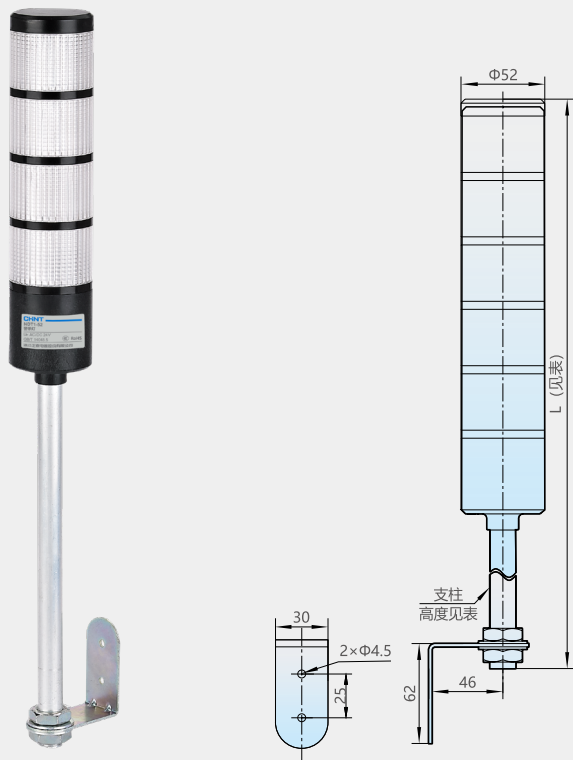
层数	L 处尺寸 (mm)	支柱高度 (mm)	规格
一层	197.5	100	NDT1-52R1***A1*
	347.5	250	NDT1-52R1***A2*
二层	237.5	100	NDT1-52G2***A1*
	387.5	250	NDT1-52Y2***A1*
			NDT1-52Y2***A2*
三层	277.5	100	NDT1-52G3***A1*
	427.5	250	NDT1-52G3***A2*
四层	317.5	100	NDT1-52B4***A1*
	467.5	250	NDT1-52B4***A2*
五层	357.5	100	NDT1-52W5***A1*
	507.5	250	NDT1-52W5***A2*

图2 NDT1-52折叠安装式外形与安装尺寸



层数	L 处尺寸 (mm)	支柱高度 (mm)	规格
一层	232	100	NDT1-52R1***B1*
	382	250	NDT1-52R1***B2*
二层	272	100	NDT1-52G2***B1*
	422	250	NDT1-52Y2***B1*
			NDT1-52Y2***B2*
三层	312	100	NDT1-52G3***B1*
	462	250	NDT1-52G3***B2*
四层	352	100	NDT1-52B4***B1*
	502	250	NDT1-52B4***B2*
五层	392	100	NDT1-52W5***B1*
	542	250	NDT1-52W5***B2*

图3 NDT1-52侧向L型安装式外形与安装尺寸



层数	L处尺寸 (mm)	支柱高度 (mm)	规格
一层	196.5	100	NDT1-52R1***C1*
	346.5	250	NDT1-52R1***C2*
二层	236.5	100	NDT1-52G2***C1*
	386.5	250	NDT1-52Y2***C2*
三层	276.5	100	NDT1-52G3***C1*
	426.5	250	NDT1-52G3***C2*
四层	316.5	100	NDT1-52B4***C1*
	466.5	250	NDT1-52B4***C2*
五层	356.5	100	NDT1-52W5***C1*
	506.5	250	NDT1-52W5***C2*

7 安装调试与操作使用

7.1 安装基础检查与安装的技术要求

7.1.1 安装前请认准本公司注册商标：CHINT

7.1.2 检查产品电压规格是否正确。

7.1.3 请在规定的安装条件下进行安装。

7.2 NDT1-52 常规式安装示意图(图5)

7.3 NDT1-52 折叠式安装示意图(图6)，折叠座操作示意图(图7)

7.4 NDT1-52 侧向式安装示意图(图8)

图5 NDT1-52常规式安装示意图

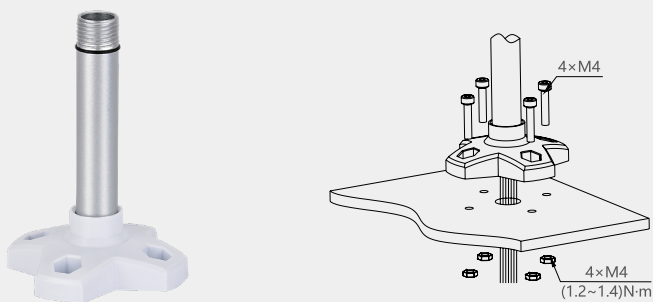


图6 NDT1-52折叠式安装示意图

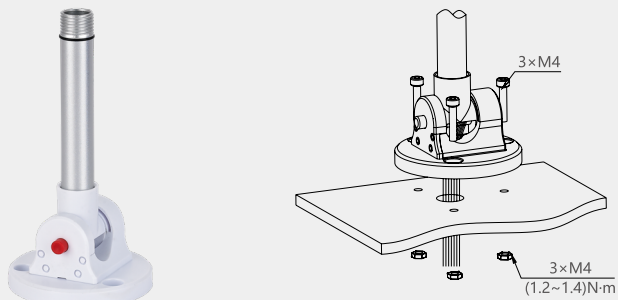


图7 折叠座操作示意图

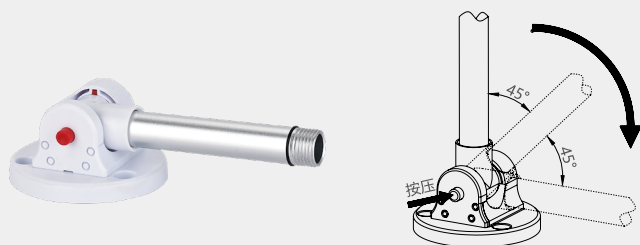


图8 NDT1-52侧向式安装示意图



8 订货须知

8.1 产品选型

参考型号规格及其含义

8.2 订货须知

- 1) 电压规格110V, 220V 只适用于交流环境。
- 2) 底座可单独购买
- 3) 订货时须注明完整的型号规格, 订货数量。如: 三层长亮带蜂鸣器24V 折叠底座支柱高100mm, 壳体白色, 10 只, 即NDT1-52 G3CF2B11 10 只。