

NP8 系列按钮 (安装尺寸 D22)

1 适用范围

NP8 系列按钮适用于交流 50Hz(60Hz), 额定工作电压 415V 及以下或直流额定工作电压 250V 及以下的工业控制电路中, 作为电磁起动器、接触器、继电器及其它电气线路的控制之用, 带有指示灯式按钮还适用灯光信号指示的场合。

符合标准: GB/T 14048.5。

2 型号及含义

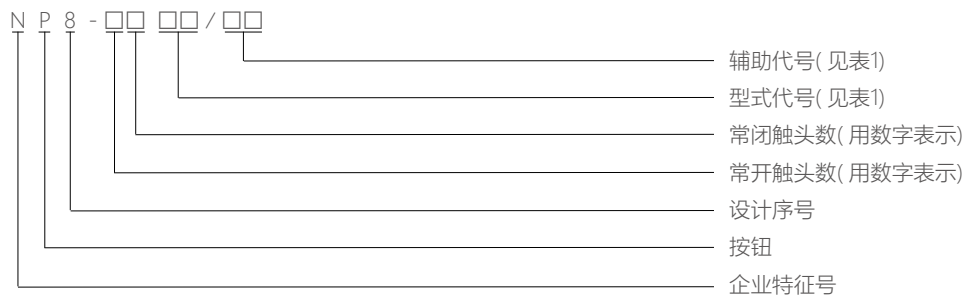


表1

型式代号	含义	辅助代号		
BN	平钮	1(白) 2(黑) 3(绿)		
GN	高钮	4(红) 5(黄) 6(蓝)		
M	蘑菇头复位钮	钮头直径: 1(Φ40)	1(白) 2(黑) 3(绿) 4(红) 5(黄) 6(蓝)	
ZS	蘑菇头自锁转动复位钮	2(Φ60)	4(红)	
MD	带灯蘑菇头复位钮	3(Φ30)(ZS 专用)		
SD	带灯双头钮	红钮+ 绿钮	1(白) 3(绿) 4(红) 5(黄) 6(蓝) 7(橙)	
XD	带灯旋钮	21、二位置锁定 22、二位置复位		
X	旋钮	31、三位置锁定 33、三位置复位	1(白) 2(黑) 3(绿) 4(红) 5(黄) 6(蓝)	
Y	钥匙钮	37、左位置锁定, 右位置复位 38、右位置锁定, 左位置复位		
S	双头钮	红钮+ 绿钮		
BND	带灯平钮			
GND	带灯高钮	1(白) 3(绿) 4(红) 5(黄) 6(蓝) 7(橙)		
D	指示灯			

LED 灯:
AC/DC
6V
12V
24V
36V
AC
110V~220V

3 正常工作条件和安装条件

- 周围空气温度为 $-5^{\circ}\text{C}\sim+40^{\circ}\text{C}$, 24h 平均值不超过 $+35^{\circ}\text{C}$ 。
- 安装地点的海拔不超过2000m。
- 最高温度为 $+40^{\circ}\text{C}$ 时, 空气的相对湿度不超过50%, 在较低的温度下可以允许有较高的相对湿度, 例如 $+20^{\circ}\text{C}$ 时达到90%。对由于温度变化偶尔产生的凝露应采取特殊的措施。
- 按钮应安装在无显著摇动、冲击振动和没有雨雪侵袭的地方。
- 按钮应安装在无爆炸危险的介质中, 且介质中无足以腐蚀金属和破坏绝缘的气体 and 较多尘埃。
- 污染等级: 3 级。
- 安装类别: II 类。



4 主要参数及技术性能

4.1 与使用类别相关的电器额定值见表2。

表2

AC-15	额定工作电压 (V)	415	240	120
	额定工作电流 (A)	1.9	3	6
DC-13	额定工作电压 (V)	250	125	-
	额定工作电流 (A)	0.27	0.55	-

4.2 带灯式按钮指示灯的基本参数见表3。

表3

基本参数	LED 灯
额定工作电流 (Ie)	≤ 20mA
额定工作电压 (Ue)	AC/DC 6V 12V 24V 36V AC 110V~220V

4.3 头部防护等级为IP54。

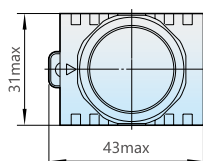
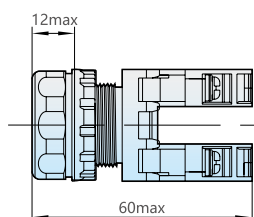
4.4 机械寿命：平头式、蘑菇头式、带灯式300 万次，其余10 万次。

4.5 电寿命：平头式、蘑菇头式、带灯式AC100 万次/DC25 万次，其余10 万次。

4.6 短路保护电器的型式和最大额定值：gG 型16A。

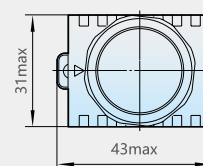
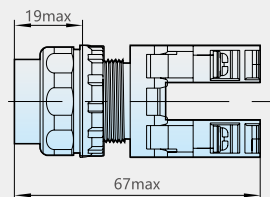
5 外形及安装尺寸

外形图及尺寸	规格	备注
--------	----	----



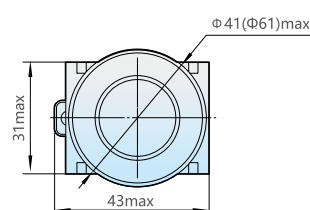
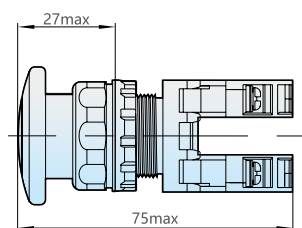
NP8-□□ BN/□

平钮



NP8-□□ GN/□

高钮


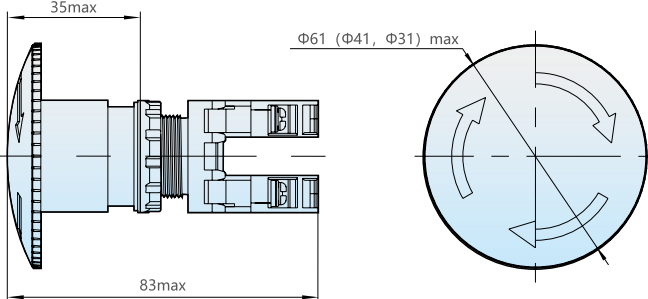

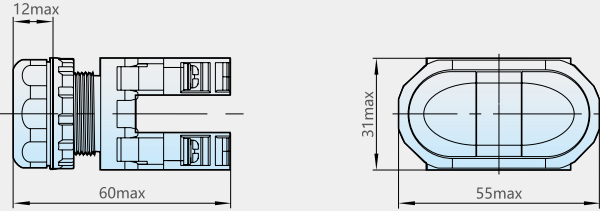

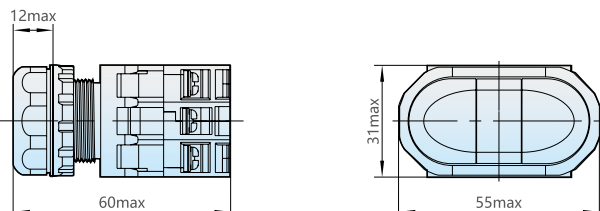

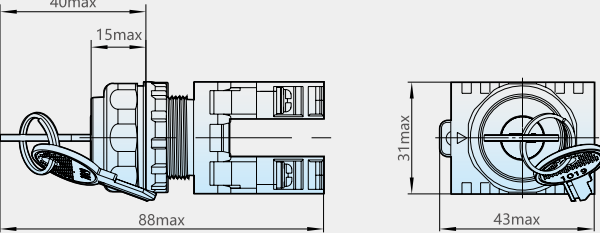

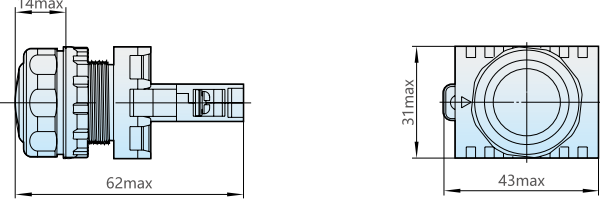



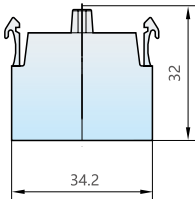
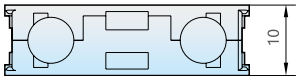

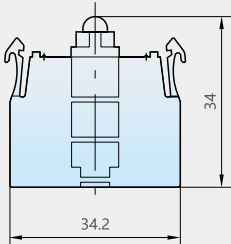


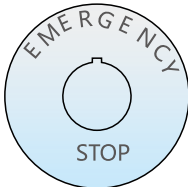

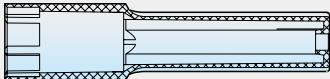

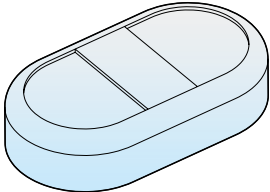
NP8-□□ M/□

蘑菇钮

外形图及尺寸	规格	备注
	NP8-□□ BND/□	带灯平钮
	NP8-□□ GND/□	带灯高钮
	NP8-□□ MD/□	带灯蘑菇钮
	NP8-□□ XY/□	旋钮
	NP8-□□ XD/□	带灯旋钮

续上表

外形图及尺寸	规格	备注
 	NP8-□□ZS/□	蘑菇头自锁钮
 	NP8-□□S/□	双头钮
 	NP8-□□SD/□	带灯双头钮
 	NP8-□□Y/□	钥匙钮
 	NP8-D/□	指示灯

外形图及尺寸	规格	备注	
			<p>NP8 接触系统 常开 NP8 接触系统 常闭</p>
			<p>NP8 发光系统</p>
		<p>NP8 警告圈英文 Φ60</p>	
		<p>NP2、NP8、ND16 安装扳手</p>	
		<p>NP8-S 防水罩</p>	

6 订货须知

订货时必须指明产品名称、型号规格、颜色、电压、数量。

- a. 钥匙式按钮，其钥匙在各操作位置均可拔出。
- b. 如按钮NP8-11BND 红 24V 50 只。