

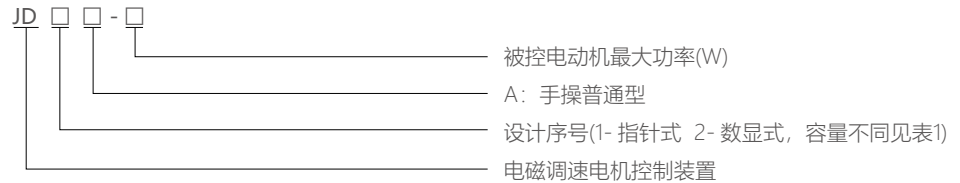
JD1A、JD2A 系列电磁调速电动机控制装置



1 产品概述

JD1A、JD2A 系列电磁调速电动机控制装置是原机械工业部全国联合（统一）设计产品，用于电磁调速电动机（滑差电机）的调速控制，实现恒转矩无级调速。本控制装置只适用于滑差电机不适用于普通电机。

2 型号及含义



3 正常工作条件和安装条件

3.1 正常使用条件

3.1.1 空气温度

周围温度的上限值不超过 + 40℃，下限值不低于 -5℃，且 24h 内的平均温度不超过 + 35℃。

3.1.2 海拔高度

安装地点的海拔高度不超过 1000m。

3.1.3 供电电源

3.1.3.1 交流电压变化范围等于输入额定电压的 ±10%，短时（在不超过 0.5s 的时间内）交流电压波动范围为输入额定电压的 -15%~+10%。

3.1.3.2 相对谐波分量不超过 ±10%。

3.1.4 大气条件

3.1.4.1 湿度

最高温度为 +40℃时，空气相对湿度不得超过 50%。在较低温度下允许有较高的相对湿度，例如 20℃时湿度达 90%。对由于温度变化偶尔产生的凝露应采取特殊的措施。

3.1.5 污染等级

污染等级为 3 级。

3.2 正常安装条件

3.2.1 调速器垂直安装或水平安装时，安装倾斜度不得超过 5°。

3.2.2 调速器地基处允许振动的条件：振动频率为 10Hz~150Hz 时，其最大振动加速度不应超过 5m/s^2 。

4 主要参数及技术性能

4.1 调速范围

电源：~220V(±10%)，50Hz 或 60Hz、100r/min~1300r/min

4.2 转速变化率（机械特性硬度）≤ 2.5%；

$$\text{转速变化率} = \frac{5\% \text{ 负载下的转} - 100\% \text{ 负载下的转速}}{\text{额定转速}} \times 100\%$$

4.3 稳速精度：≤ 1%；

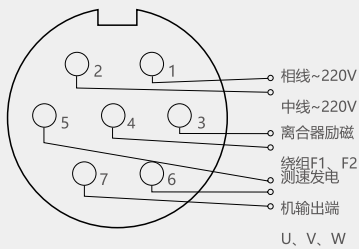
4.4 最大输出：DC90V，8A；

4.5 控制电机功率：0.55kW~90kW；

4.6 测速发电机三相中频电压转速比：≥ 2V/100r/min。

控制电器

插头号码	连接对应的名称
1	~220V
2	~220V
3	离合器激励绕组 F1
4	离合器激励绕组 F2
5	测速发电机输出端 U
6	测速发电机输出端 V
7	测速发电机输出端 W



注: F1、F2 选用导线 (推荐) 0.55kW~40kW: 1mm² 铜导线; 45kW~90kW: 1.5mm² 铜导线; U、V、W 导线选用 (推荐) 0.75mm² 或 1mm² 铜导线。

3.7 手操普通型

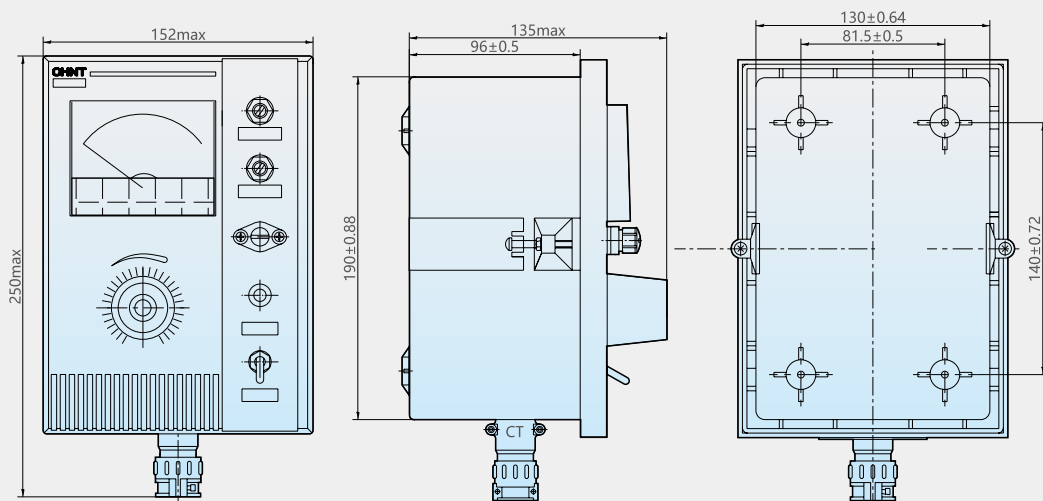
表1

型号	JD ₂ A-11	JD ₂ A-40	JD ₂ A-90
电源电压	~220V(±10%) 50Hz~60Hz		
最大输出定额 (直流 90V)	3.15A	5A	8A*
可控制电动机功率 (kW)	0.55~11	15~40	45~90
测速发电机	三相中频电压转速比为 ≥ 2V/100r/min		
测速发电机	≤ 2.5%		
稳速精度	≤ 1%		
调速范围 (r/min)	1300~100	1300~100	1300~130

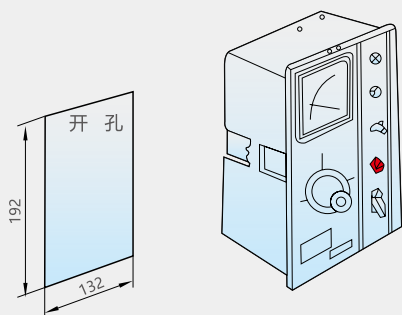
*: 大于 8A 小于 12A 时, 其工作时间不大于 30min。

5 外形及安装尺寸

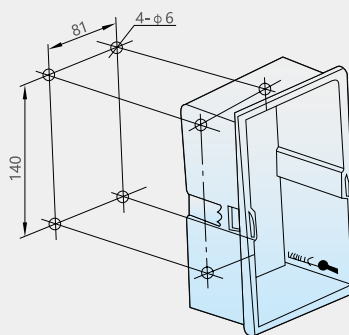
JD₂A 型外形尺寸



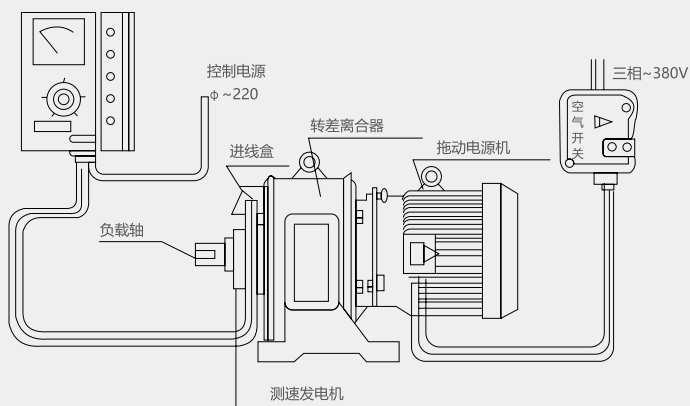
JD1A 型面板嵌入式安装及开孔尺寸



JD1A 型用于墙挂式安装尺寸



装置与电磁调速异步电动机使用连线



6 订货须知

- 6.1 订货时应注明产品的型号、转速表形式、操作型式、被控电动机功率、数量。
- 6.2 对于有其它特殊要求应注明。
- 6.3 订货示例：JD1A-40，200 只，表示指针式、手操普通型、被控电动机功率为40kW 的JD1A 型电磁调速电动机控制装置、数量为200 只。