



NKB1 控制与保护开关电器

1 适用范围

NKB1 系列控制与保护开关电器 (CPS)(以下简称“开关”), 主要用于交流 50Hz(60Hz)、额定工作电压至 690V、额定工作电流 1A 至 125A、控制器整定电流 0.4A 至 125A、控制电机功率 0.12kW 至 55kW 的电路中, 能够接通、承载和分断正常条件下(包括规定的过载条件)的电流, 也能接通、承载一定时间和分断规定的非正常条件下(如短路)的电流。

NKB1 系列开关适用于各类场合或系统的配电和电动机保护与控制系统, 基础设施, 建筑物, 通讯等。

产品符合标准: IEC60947-6- 2《低压开关设备和控制设备第 6 部分: 多功能电器, 第 2 节: 控制与保护开关电器》。

GB/T 14048.9《低压开关设备和控制设备多功能电器(设备)第 2 部分: 控制与保护开关电器(设备)》

NKB1 原理图符号: 

2 产品特点

NKB1 系列开关采用模块化的一体式结构, 集成了断路器、接触器、过载继电器、起动器、隔离器等产品的主要功能。

开关体积小、操作可靠性高, 具有短路分断能力高、飞弧距离短等优点, 具有反时限过载长延时、短路短延时、瞬时短路保护及快速短路保护等特性, 按需要选配功能, 即可为各种电动机起动与控制电路以及配电电路提供完善地保护, 动作准确可靠。

NKB1 系列产品主要由躯壳、电磁传动机构、操作机构、主电路接触组、智能脱扣器以及辅助触头等组件构成; 可进行就地或远程控制电路的合分。

开关具有多种电路保护功能: 起动延时, 断相, 三相不平衡, 欠电流, 过电压、欠电压等;

开关具有基本型、消防型、漏电型、通讯型等不同型式供用户选择, 全系产品均具有隔离功能;

开关也具有一键恢复功能, 自整定功能, 以满足用户的不同需求。

开关具有远距离自动控制和就地直接人力控制方式, 具备面板指示及机电信号报警功能。

3 正常工作条件和安装条件

3.1 周围空气温度: 上限值不超过 +40°C; 下限值不低于 -5°C; 日平均值不超过 +35°C;

在较短时间内也可在 -25°C ~ +70°C 极限温度下可靠运行。

3.2 海拔: 安装地点的海拔高度不超过 2000 米, 超过时应降容使用, 建议每升高 1000m, 降容 10%。

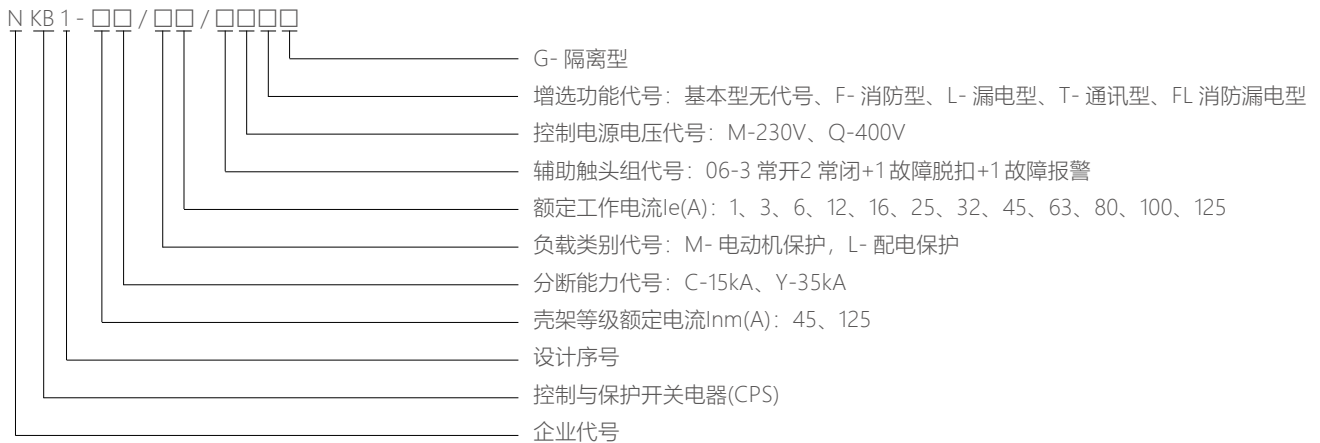
3.3 湿度: 在周围空气温度 +40°C 时, 空气的相对湿度不超过 50%; 在较低温度下可以有较高的相对湿度。月平均最低温度为 +25°C 时, 该月的平均最大相对湿度为 90%, 并考虑到因温度变化发生在产品表面上的凝露。

3.4 污染等级: 3 级

3.5 安装类别: III 类

3.6 安装场所的外磁场在任何方向不超过地磁的 5 倍; 无爆炸性, 腐蚀性气体; 无雨雪侵袭; 干燥通风。

4 型号及含义



5 主要技术参数

表 1 主电路参数

型号	NKB1-45								NKB1-125			
额定工作电压 Ue(V)	400、690 /50Hz											
额定绝缘电压 Ui(V)	16								690			
额定冲击耐受电压 Uimp(kV)	690								6			
约定发热电流 Ith(A)	4				45				80		125	
额定工作电流 Ie(A)	1	3	6	12	16	25	32	45	63	80	100	125
使用类别	AC-43, AC-44											
极数	3P											

表 2 控制器整定电流

壳架等级	额定工作电流 Ie(A)	控制器额定电流 Iet(A)	过载整定电流 Ir1 范围 (A)	可控电动机功率 Pe(kW)(400V)
45	1	1	0.4~1	0.12~0.3
	3	3	1.2~3	0.37~1.2
	6	6	2.4~6	1.0~2.7
	12	12	4.8~12	2.2~5.5
	16	16	6.4~16	3.0~7.5
	25	25	10~25	5.0~12
	32	32	12.8~32	6.5~15
125	45	45	18~45	9.0~22
	63	63	25~63	12~30
	80	80	32~80	15~37
	100	100	40~100	22~45
	125	125	50~125	27~55

注：以上可控电动机功率在满载和非满载的情况下，电流会存在差异，仅供参考。产品选型需按实际负载电流进行选型，否则可能会出现电流不准的情况。

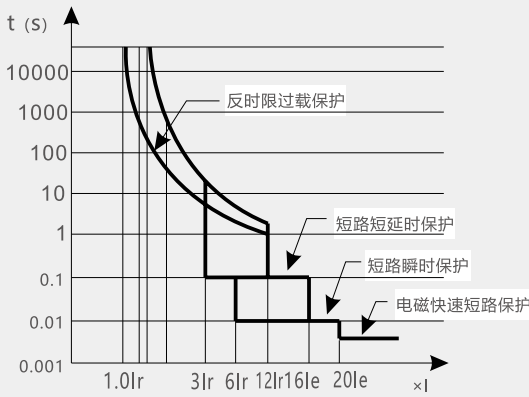
表 3 控制电磁铁动作条件

额定控制电源电压 Us	约定动作	动作电压范围
M: AC230V Q: AC400V	CPS 可靠闭合	(85%~110%)Us
	CPS 断开或释放	(20%~75%)Us

表 4 电气寿命

型号	NKB1-45		NKB1-125	
电寿命 (万次)	AC-43	120	100	
	AC-44	3	2	
机械寿命 (万次)	1000		500	
工作制级别 (断续工作制)	300 负载因数 40%		120 负载因数 25%	

图1 NKB1时间—电流动作特性



6 控制器功能参数

壳架等级	参数设定	延时设定	出厂预设值	用户可设置参数	故障状态输出						
					基本型	消防型					
过载保护	$(0.4 \sim 1)I_e$	保护曲线代号	F1	$(0.4 \sim 1)I_e$	延时脱扣	延时报警					
短路短延时保护	$(3 \sim 12)I_r + (0)$	0.3 ~ 0.6s	8Ir/0.4s	$(3 \sim 12)I_r + (0)$	延时脱扣	延时报警					
短路瞬时保护	45 型 $(6 \sim 16)I_e$	-	14Ie	$(6 \sim 16)I_e$	瞬时脱扣	脱扣					
	125 型 $(6 \sim 14)I_e$		12Ie	$(6 \sim 14)I_e$							
不平衡 (断、缺相) 保护	$(20\% \sim 80\%) + (0)$	1 ~ 40s	30%/10s	$(20\% \sim 80\%) + (0)$	延时脱扣	延时报警 (断相脱扣)					
欠电流保护	$(0.2 \sim 0.8)I_r + (0)$	1 ~ 60s	(0)	$(0.2 \sim 0.8)I_r + (0)$	延时脱扣	延时报警					
欠电压保护	Us230V $(154V \sim 198V) + (0)$	1 ~ 30s	176V/10s	$(154V \sim 198V) + (0)$	延时脱扣	延时报警 (断相脱扣)					
	Us400V $(266V \sim 342V) + (0)$	1 ~ 30s	304V/10s	$(266V \sim 342V) + (0)$							
过电压保护	Us230V $(230V \sim 286V) + (0)$	1 ~ 30s	264V/10s	$(230V \sim 286V) + (0)$	延时脱扣	延时报警					
	Us400V $(400V \sim 494V) + (0)$	1 ~ 30s	456V/10s	$(400V \sim 494V) + (0)$							
启动延时	$(0 \sim 99s) + (0)$	0~99s	3s	$(0 \sim 99s) + \text{OFF}$	动延时屏蔽部分保护功能、短路瞬时脱扣						
堵转保护	$(5 \sim 9)I_r + (0)$	0 ~ 50s	(0)	$(5 \sim 9)I_r + (0)$	延时脱扣	延时脱扣					
剩余电流保护	$(30 \sim 500\text{mA}) + (0)$	0.1 ~ 1s	100mA/0.2s	$(30 \sim 500\text{mA}) + (0)$	脱扣	报警					
参数	动作时间 Tp/s										
延时设定值	0.1s	0.2s	0.3s	0.4s	0.5s	0.6s	0.7s	0.8s	0.9s	1s	
剩余电流倍数	≤ 0.9	不动作									
	1.1	0.1~0.3	0.2~0.4	0.2~0.5	0.3~0.6	0.4~0.7	0.5~0.8	0.6~0.9	0.7~1	0.8~1.1	0.9~1.2

注：通讯、漏电为可选型号功能；通讯采用 RS485 线路，Modbus 协议。
 过载保护设定 (1.5Ir 动作时间 s)：F0(关闭过载保护)，F1(51)，F2(98)，F3(144)，F4(200)
 控制器的过/欠电压保护，其电源信号取自控制端 Us(A1-A2)
 剩余电流设定为档位格式：30,50,75,100,150,200,300,500(mA)
 消防型，欠电压故障输出为延时报警，当电压低于 132V(230V 规格) 或 228V(400V 规格) 时为脱扣动作
 表中功能参数设定为 (0) 时，表示该功能为关闭状态

● 控制器菜单：

控制器菜单分级：开放设置菜单，隐藏设置菜单，校准菜单；

开放设置菜单：用户可根据需要进行功能参数设置；

一键恢复操作：当参数设置出现问题时，进行该操作，控制器将恢复出厂设置参数(出厂预设值)；

自整定操作：在负载运行稳定后，进行该操作，控制器将根据电路参数自动进行整定电流设置。

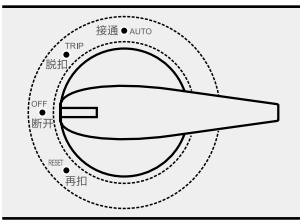
● 控制器显示器：

NKB1 接入工作电源后，手柄旋至 AUTO 位置处，LED 显示电压值，可兼作电压表，后三位显示电压值；

NKB1 在运行时可兼作电流表功能，循环显示三相电流运行情况；

故障查询：空载运行 NKB1，按“复位键”，可查看上一次故障类型。

7 操作说明 (手柄)



接通AUTO:(自动控制位置), 开关控制电磁铁线圈接通, 通过通断控制电源可实现远程自动控制。

脱扣TRIP: 故障脱扣时, 开关机构动作脱扣, 主触头断开, 电磁铁线圈电路断开。

断开OFF: 手动操作, 电磁铁线圈断电, 开关主触头保持在断开位置。

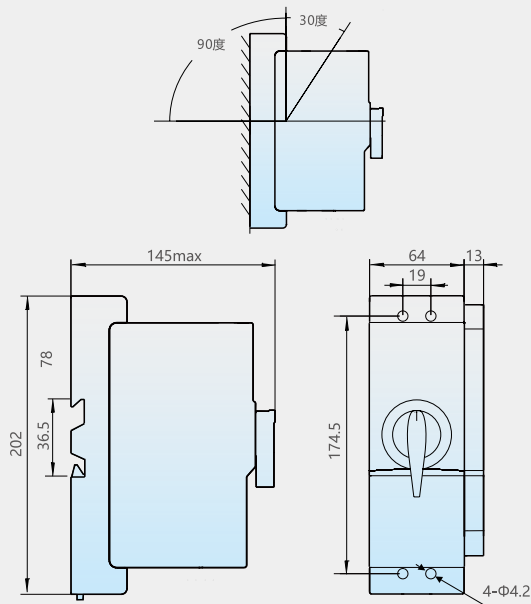
再扣RESET: 操作旋钮转动, 可以使已脱扣的开关机构正常复位并再扣。

隔离状态: 在断开位置, 将隔离插条拉出来并加锁, 则产品处于断开隔离状态, 手柄不可以操作。

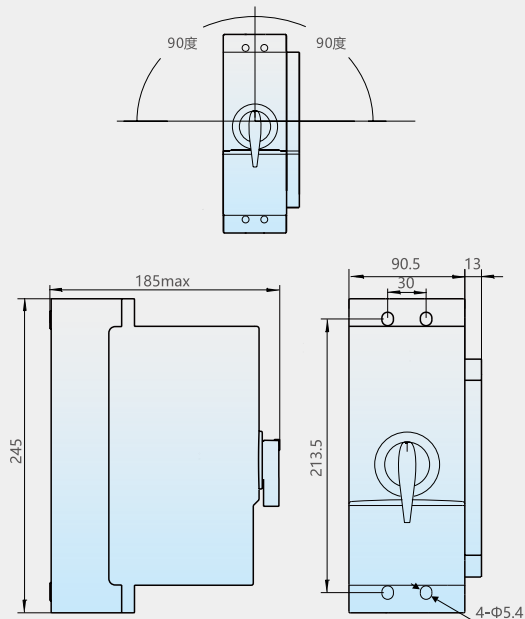
注: 隔离型CPS 具有隔离手柄, 带有隔离插条。

8 外形及安装尺寸

NKB1-45控制与保护开关电器



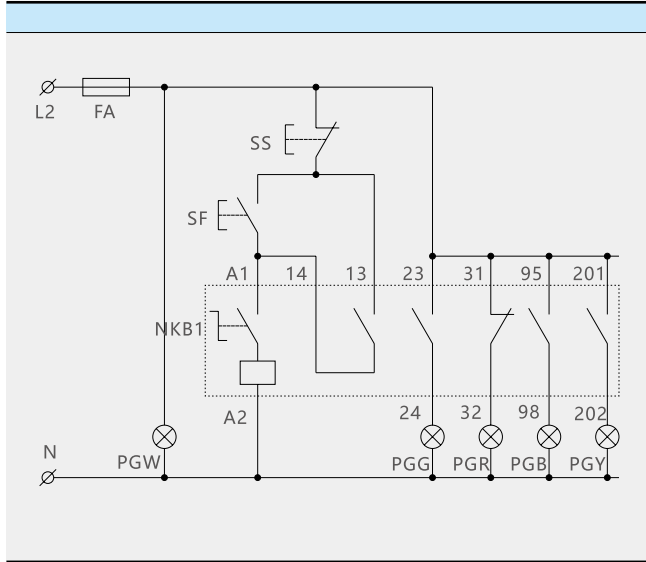
NKB1-125控制与保护开关电器



9 基本电气控制图

9.1 手动面板 + 就地控制

二次电源	电源保护	电源信号	就地手动控制		辅助信号			故障信号	
			启动	停止	自锁	运行	停止	停止	报警



NKB1 辅助组电路说明 (06 辅助)

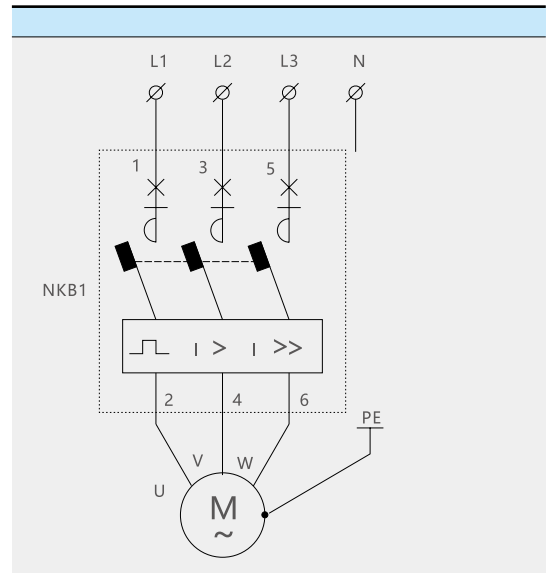
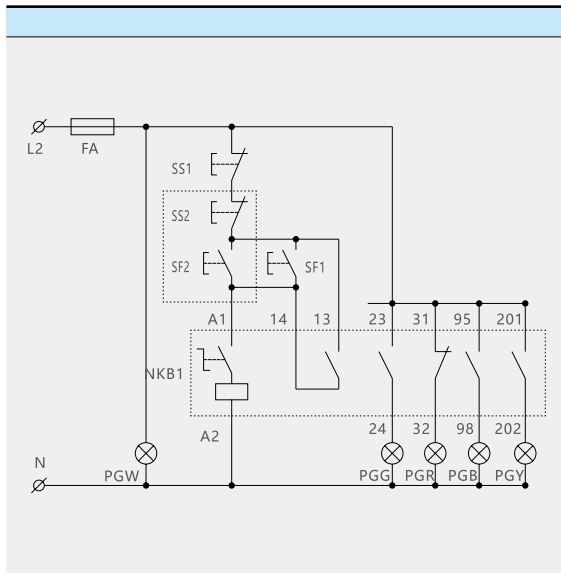
	常开	常开	常闭	常开	常闭	a	b
附件	13 14	23 24	31 32	41 44	41 42	95 98	201 202
06辅助	√	√	√	√	√	√	√
	AC-15 Ie:5A Ue:400V			AC-15 Ie:3A Ue:230V			

注: 辅助a(95/98): 用作故障脱扣信号端口;
辅助b(201/202): 用作消防型故障报警信号端口。

9.2 手动面板 + 就地控制 + 远距离控制

二次电源	电源保护	电源信号	就地与远距 离手动控制		辅助信号			故障信号	
			启动	停止	自锁	运行	停止	报警	

外引信号	信号
停止	运行
	电源



注: 本图适用于各类电动机单台设备在正常工作时, 采用就地和远距离同时控制。

10 注意事项

开关在安装前应检查操作旋钮能正常操作、并处于断开位置，“AUTO”为主电路接通状态，“TRIP”为自由脱扣位置，此状态是由于线路故障而自由脱扣的位置，必须在专管人员清除线路故障后才能对开关进行操作，“OFF”为主电路断开位置，自由脱扣的开关只有将操作旋钮旋到“RESET”再扣位置，才能复位并再扣。

开关在安装使用前应仔细检查核对线圈和附件的电源电压是否与产品说明一致，是否与实际控制线路一致。

线圈通以 (85% ~ 110%)Us 时，当操作旋钮至“AUTO”位置，电磁铁可靠吸合，当操作旋钮至“OFF”位置，电磁铁可靠释放。

开关脱扣器的动作电流整定值出厂时已经设置，用户可根据实际需要进行调整。

NKB1 在分断短路电流后还能继续运行，但需要进行开关检查，并确认开关的运行状况。

控制较大功率的电动机 (11kW 以上) 时，用户应根据起动转矩、电流倍数、电压降、电路容量等综合考虑，选用适当的起动方式，一般规范要求电压降低限值不超过额定值的 80%，起动电流倍数选择不超过 (4 ~ 5) 倍，以适当负载正常起动，并满足 NKB1 电磁铁的可靠动作。

开关进出线端的外部连接导线的裸露部分应包扎绝缘物。

产品在运输和储存过程中应避免受雨雪侵袭，仓储环境条件需满足以下条件：日平均温度在 +25℃、相对湿度不于 90%，周围温度不高于 +40℃且不低于 -5℃。

消防型产品为过载不脱扣，请发生故障后及时检查开关状态。

11 订货须知

用户在选择 NKB1 开关时应注明以下内容，如需要可以进一步注明使用条件，或使用要求：

产品名称及型号

开关额定电流及智能控制器的类型及额定电流

电磁铁线圈控制电源电压

所需增选功能



NKB1D 型双速电动机控制器

1 适用范围

NKB1D 型双速电动机控制器是一种组合型产品(装置),主要用于交流 50Hz(60Hz 额定工作电压至 400V、额定工作电流至 125A、电动机高速功率至 55kW 的电路中,实现电动机的启停、运转、高低速转换等,同时对电动机电路进行过载等保护。

NKB1D 型控制器主要是由 NKB1 系列控制与保护开关电器(CPS 和其它电器元件组成,集中固定在一块安装板上,布置紧凑,布线合理,连续使用方便。

NKB1D 型控制器可直接使用,用户通过控制连接可实现对电动机的控制,控制器也可作为双速电动机控制箱(柜)的一部分,安装其中使用。

NKB1D 型控制器适用于各类场合或系统的双速电动机的保护与控制。

2 型号及含义



备注: 使用控制开关(NKB1) 产品均为隔离型(G 型: 带隔离锁手柄), NKB1D 型双速电动机控制器有两种控制接线方式D1,D2, 配置元件相同; 消防型有两种组合, F1(高速开关为消防型), F2(高低速开关均为消防型)。若有其他选型要求或使用要求, 请订货协议说明。

3 主要规格参数

型号	高速控制开关 额定工作电流 Ie(A)	低速控制开关 额定工作电流 Ie1(A)	高速开关过载整定 电流 Ir1 范围 (A)	可控电动机功率(高速) Pe(kW)(400V)
NKB1D-45	12	6	4.8~12	2.2~5.5
	16	12	6.4~16	3.0~7.5
	25	16	10~25	5.0~12
	32	25	12.8~32	6.5~15
	45	32	18~45	9.0~22
NKB1D-125	63	45	25~63	12~30
	100	63	40~100	22~45
	125	80	50~125	27~55

4 安装与接线

NKB1D-45 型双速电动机控制器以安装板型式供货, 安装板外围尺寸为 400×450, 安装孔尺寸为 200×420

NKB1D-125 型安装板外围尺寸为 450×550, 安装孔尺寸为 250×520

NKB1D 型控制器的接线方式详见电路图集(供货产品内附有详细电路图)

NKB1N 型可逆电动机控制器



1 适用范围

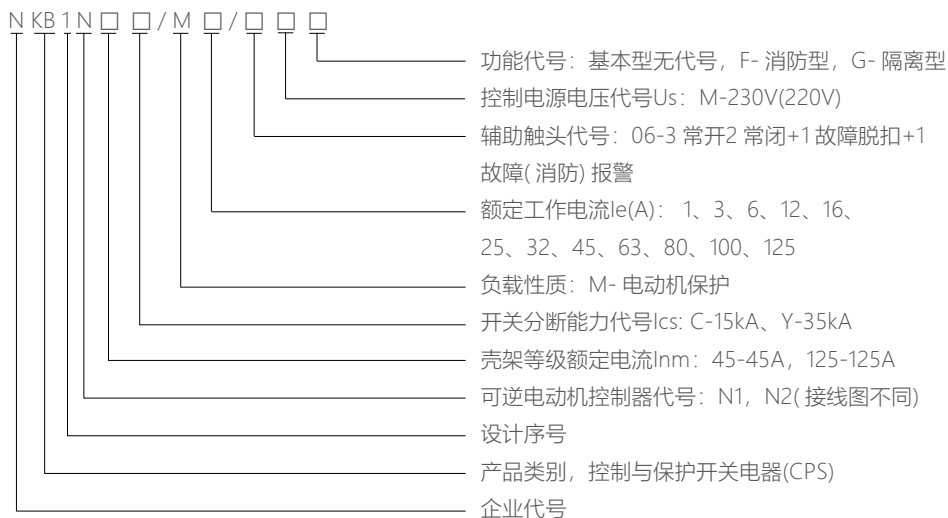
NKB1N 型可逆电动机控制器是一种组合型产品(装置),主要用于交流 50Hz(60Hz)、额定工作电压至 400V、额定工作电流至 125A、电动机功率至 55kW 的电路中,实现电动机的启停、运转、可逆转换等,同时对电动机电路进行过载等保护。

NKB1N 型控制器主要是由 NKB1 系列控制与保护开关电器(CPS)和其它电器元件组成,集中固定在一块安装板上,布置紧凑,布线合理,连续使用方便。

B1N 型控制器可直接使用,用户通过控制连接可实现对电动机的控制,控制器也可作为可逆电动机控制箱(柜)的一部分,安装其中使用。

NKB1N 型可逆电动机控制器适用于各类场合或系统的电动机可逆运转的保护与控制等。

2 型号及含义



备注:使用控制开关(NKB1)产品均为隔离型(G型:带隔离锁手柄),NKB1N 型可逆电动机控制器有两种控制接线方式N1, N2, 配置元件相同;消防型有两种组合, F1(反转开关为消防型), F2(正转开关均为消防型)。若有其他选型要求或使用要求,请订货协议说明。

3 主要规格参数

型号	开关额定工作电流 Ie(A)	开关过载整定电流 Ir1 范围 (A)	可控电动机功率 Pe(kW)(400V)
NKB1N-45	1	0.4~1	0.12~0.3
	3	1.2~3	0.37~1.2
	6	2.4~6	1.0~2.7
	12	4.8~12	2.2~5.5
	16	6.4~16	3.0~7.5
	25	10~25	5.0~12
	32	12.8~32	6.5~15
NKB1N-125	45	18~45	9.0~22
	63	25~63	12~30
	80	32~80	15~37
	100	40~100	22~45
	125	50~125	27~55

4 安装与接线

NKB1N-45 型可逆电动机控制器以安装板型式供货,安装板外围尺寸为 400×450, 安装孔尺寸为 200×420

NKB1N-125 型安装板外围尺寸为 450×550, 安装孔尺寸为 250×520

NKB1N 型控制器的接线方式详见电路图集(供货产品内附有详细电路图)



NKB1J 型星三角减压起动器

1 适用范围

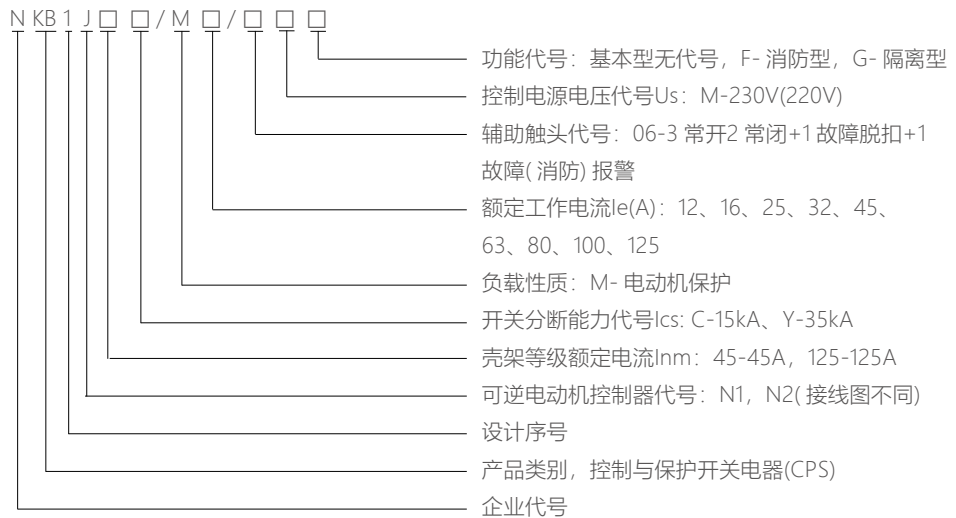
NKB1J 型星三角减压起动器是一种组合型产品(装置),主要用于交流 50Hz(60Hz)、额定工作电压至 400V、额定工作电流至 125A、电动机功率至 55kW 的电路中,实现电动机的起动、运转、停止等,同时对电动机电路进行过载等保护。

NKB1J 型起动器主要是由 NKB1 系列控制与保护开关电器(CPS)和其它电器元件组成,集中固定在一块安装板上,布置紧凑,布线合理,连续使用方便。

NKB1J 型起动器可直接使用,用户通过控制连接可实现对电动机的控制,控制器也可作为电动机星三角减压起动箱(柜)的一部分,安装其中使用。

NKB1J 型起动器适用于各类场合或系统的电动机的星三角起动、保护与控制等。

2 型号及含义



备注: 使用控制开关(NKB1)产品均为隔离型(G型:带隔离锁手柄)若有其他选型要求或使用要求,请订货协议说明。

3 主要规格参数

型号	开关额定工作电流 Ie(A)	开关过载整定电流 Ir1 范围 (A)	可控电动机功率(高速) Pe(kW)(400V)
NKB1J-45	12	4.8~12	2.2~5.5
	16	6.4~16	3.0~7.5
	25	10~25	5.0~12
	32	12.8~32	6.5~15
	45	18~45	9.0~22
NKB1J-125	63	25~63	12~30
	80	32~80	15~37
	100	40~100	22~45
	125	50~125	27~55

4 安装与接线

NKB1J-45 型星三角减压起动器以安装板型式供货,安装板外围尺寸为 400×450,安装孔尺寸为 200×420

NKB1J-125 型安装板外围尺寸为 450×550,安装孔尺寸为 250×520

NKB1J 型起动器的接线方式详见电路图集(供货产品内附有详细电路图)

NKB1Z 型自耦减压起动器



1 适用范围

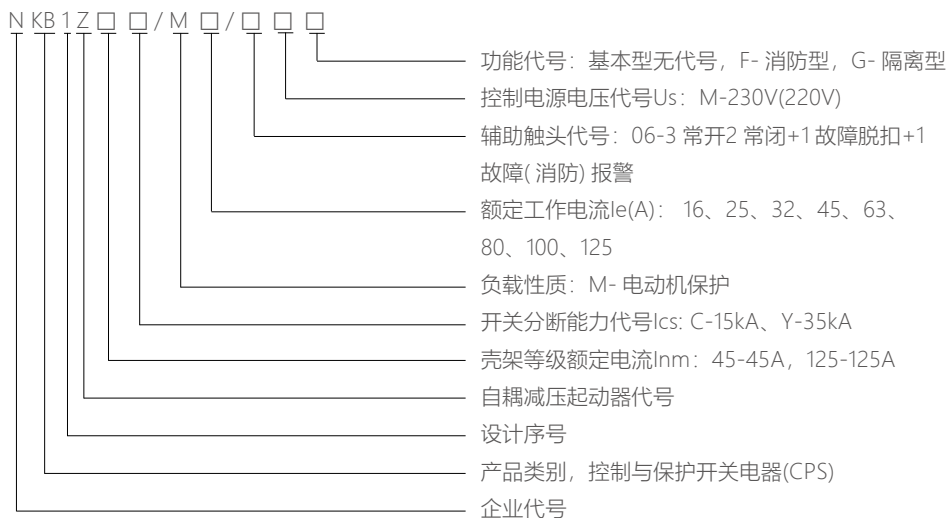
NKB1Z 型自耦减压起动器是一种组合型产品(装置),主要用于交流 50Hz(60Hz)、额定工作电压至 400V、额定工作电流至 125A、电动机功率至 55kW 的电路中,实现电动机的减压启动、运转、停止等,同时对电动机电路进行过载等保护。

NKB1Z 型起动器主要是由 NKB1 系列控制与保护开关电器(CPS)和其它电器元件组成,集中固定在一块安装板上,布置紧凑,布线合理,连续使用方便。

NKB1Z 型起动器需要与功率配套的自耦变压器连接才可使用,起动器部分(安装板)作为电动机自耦减压起动箱(柜)的一部分,安装其中使用。

NKB1Z 型起动器适用于各类场合或系统的电动机的自耦减压启动、保护与控制等。

2 型号及含义



备注: 使用控制开关(NKB1) 产品均为隔离型(G 型: 带隔离锁手柄) 若有其他选型要求或使用要求, 请订货协议说明。

3 主要规格参数

型号	开关 额定工作电流 Ie(A)	开关过载整定电流 Ir1 范围 (A)	可控电动机功率(高速) Pe(kW)(400V)
NKB1Z-45	16	6.4~16	3.0~7.5
	25	10~25	5.0~12
	32	12.8~32	6.5~15
	45	18~45	9.0~22
NKB1Z-125	63	25~63	12~30
	80	32~80	15~37
	100	40~100	22~45
	125	50~125	27~55

4 安装与接线

NKB1Z-45 型自耦减压起动器以安装板型式供货, 安装板外围尺寸为 400×450, 安装孔尺寸为 200×420

NKB1Z-125 型安装板外围尺寸为 450×550, 安装孔尺寸为 250×520

NKB1Z 型控制器的接线方式详见电路图集(供货产品内附有详细电路图)