

NJG2 系列固态继电器

1 适用范围

- NJG2 固态继电器是用半导体器件代替触点接触的切换装置。输入端和输出端之间为光电隔离，在输入端加上控制信号时，输出端就能从断态转变成通态。
- NJG2 固态继电器广泛应用于电炉加热恒温系统、数控机械、塑料机械、食品机械、包装机械、纺织机械、石油化工仪器设备、娱乐设施等自动化控制领域，适合阻性、感性和容性负载。输入控制电压为 DC3~32V，AC90~250V，输出电流分别有 10A、15A、20A、25A、30A、40A、60A、80A、100A、120A，输出电压范围为分别有 AC24~240V，AC40~480V，DC12~250V。

2 正常工作条件和安装条件

温度范围：-5℃ ~40℃

湿度范围：+25℃达 85%

安装方式：装置式



3 型号说明

NJG2 系列固态继电器

NJG2	-	S	D	A	032	□	□	□
↑	↑	↑	↑	↑	↑	↑	↑	↑
型号	输入类型	输入电压类型	输出电压类型	输入电压类型	最大负载电流	负载电压	导通方式	
	S: 单相 T: 三相	D: 直流 A: 交流	D: 直流 A: 交流	DD 032: DC 5~32V DA 032: DC 3~32V AA 250: AC 90~250V	10A、15A、 20A、25A、 30A、40A、 60A、80A、 100A、120A	220 AC24~240V, 380: AC40~480V, 024: DC12~250V	F 封闭式, 默认省略 不写	

4 主要参数及技术性能

主要参数及技术性能

表 1

型号	输入参数							输出参数							工作电流安全系数	
	控制电压 V	控制电流 mA	启动电压 VDC	启动电流 mA	关断电压 VDC	工作指示	输出电压 V	输出电流 A	介质耐压 VAC	通态压降 VAC	频率范围 HZ	电压上升率 V/μs	冷却方式	阻性负载	感性负载	
单相	NJG2-SD	5-32 VDC	<46	5	≤7	3.0	LED	12-250 VDC	10-20	≥1500	<1.5 VDC	/	1000	10-100A 配散热器; 温度超过 60°C 加风扇强冷 产品与散热器之间必须加导热硅脂	60%	40%
	NJG2-SA	3-32 VDC	<25	3	≤7	≤1.5	LED	24-240 40-480 VAC	10-120	≥2500	<1.5	47-63	500			
		90-250 VAC	<16	90VAC	≤7	10VAC	LED		10-120	≥2500	<1.5	47-63	500			
三相	NJG2-TA	3-32 VDC	<25	3	≤15	≤1.5	LED	24-240 40-480 VAC	10-120	≥2500	<1.5	47-63	500			
		90-250 VAC	<30	90VAC	≤15	10VAC	LED		10-120	≥2500	<1.5	47-63	500			

散热器选型表 2

表 2

固体型号电流	单相 20A 以下	单相 40A 以下	单相 60A 以下	单相 80A 以下	单相 120A 以下	三相 20A 以下	三相 30A 以下	三相 40A 以下	三相 60A 以下	三相 120A 以下
散热器型号	RAD-NJG2-060	RAD-NJG2-061	RAD-NJG2-062	RAD-NJG2-063	RAD-NJG2-036	RAD-NJG2-035	RAD-NJG2-034	RAD-NJG2-036	RAD-NJG2-037	RAD-NJG2-038

负载降额参考表 3

表 3

负载类型	纯电阻	电热丝	白炽灯	变压器	电磁铁	单相电机	三相电机	电容投切
功率因素	1.0	0.7	0.5	0.4	0.5	0.2	0.3	浪涌
放大倍数	1.5 倍	2 倍	2.5 倍	4 倍	4 倍	7 倍	6 倍	10 倍

型号	输入参数					输出参数			
	输入控制电压	导通电压	关断电压	输入控制电流	反极性电压	输出电压范围	输出电压频率	阻断电压	通态电流
NJG2-SDA032-10A220	3-32VDC	3VDC	≤ 1.5VDC	<25mA	-32VDC	24-240VAC	47-63Hz	550VAC	10A
NJG2-SDA032-15A220									15A
NJG2-SDA032-20A220									20A
NJG2-SDA032-25A220									25A
NJG2-SDA032-30A220									30A
NJG2-SDA032-40A220									40A
NJG2-SDA032-60A220									60A
NJG2-SDA032-80A220									80A
NJG2-SDA032-100A220									100A
NJG2-SDA032-120A220									120A
NJG2-SDA032-10A380									3-32VDC
NJG2-SDA032-15A380	15A								
NJG2-SDA032-20A380	20A								
NJG2-SDA032-25A380	25A								
NJG2-SDA032-30A380	30A								
NJG2-SDA032-40A380	40A								
NJG2-SDA032-60A380	60A								
NJG2-SDA032-80A380	80A								
NJG2-SDA032-100A380	100A								
NJG2-SDA032-120A380	120A								
NJG2-SAA250-10A220	90-250VAC	90VAC	10VAC	<30mA	/	24-240VAC	47-63Hz	550VAC	
NJG2-SAA250-15A220									15A
NJG2-SAA250-20A220									20A
NJG2-SAA250-25A220									25A
NJG2-SAA250-30A220									30A
NJG2-SAA250-40A220									40A
NJG2-SAA250-60A220									60A
NJG2-SAA250-80A220									80A
NJG2-SAA250-100A220									100A
NJG2-SAA250-120A220									120A
NJG2-SAA250-10A380									90-250VAC
NJG2-SAA250-15A380	15A								
NJG2-SAA250-20A380	20A								
NJG2-SAA250-25A380	25A								
NJG2-SAA250-30A380	30A								
NJG2-SAA250-40A380	40A								
NJG2-SAA250-60A380	60A								
NJG2-SAA250-80A380	80A								
NJG2-SAA250-100A380	100A								
NJG2-SAA250-120A380	120A								
NJG2-SDD032-10A024	5-32VDC	5VDC	3.0VDC	<45mA	-32VDC	12-250VDC	/	250VDC	
NJG2-SDD032-15A024									15A
NJG2-SDD032-20A024									20A
NJG2-TDA032-10A380	3-32VDC	3VDC	≤ 1.5VDC	<25mA	-32VDC	40-480VAC	47-63Hz	550VAC	10A
NJG2-TDA032-15A380									15A
NJG2-TDA032-20A380									20A
NJG2-TDA032-25A380									25A
NJG2-TDA032-30A380									30A
NJG2-TDA032-40A380									40A
NJG2-TDA032-60A380									60A
NJG2-TDA032-80A380									80A
NJG2-TDA032-100A380								100A	
NJG2-TDA032-120A380								120A	
									120A

	过载电流	最大 I ² t	最大浪涌电流	断态电流	通态电压	导通时间	关断时间	断态电压临界上升率	最小负载功率因素	介质耐压	绝缘电阻	工作指示	保护方式
	<150%	85	120	≤ 10mA	<1.5VAC	≤ 1/2 周期 +1ms	≤ 1/2 周期 +1ms	500V/μs	0.5	≥ 2500VAC	500MΩ (DC500V)	LED	RC 保护
		128	160										
		288	240										
		450	300										
		660	380										
		840	410										
		1800	780										
		3200	1000										
		6000	1600										
		8500	1800										
	<150%	85	120	≤ 10mA	<1.5VAC	≤ 1/2 周期 +1ms	≤ 40ms	500V/μs	0.5	≥ 2500VAC	500MΩ (DC500V)	LED	RC 保护
		128	160										
		288	240										
		450	300										
		660	380										
		840	410										
		1800	780										
		3200	1000										
		6000	1600										
		8500	1800										
	150%	85	120	≤ 10mA	<1.5VAC	≤ 1/2 周期 +1ms	≤ 40ms	500V/μs	0.5	≥ 2500VAC	500MΩ (DC500V)	LED	RC 保护
		128	160										
		288	240										
		450	300										
		660	380										
		840	410										
		1800	780										
		3200	1000										
		6000	1600										
		8500	1800										
	150%	85	120	≤ 10mA	<1.5VAC	≤ 1/2 周期 +1ms	≤ 40ms	500V/μs	0.5	≥ 2500VAC	500MΩ (DC500V)	LED	RC 保护
		128	160										
		288	240										
		450	300										
		660	380										
		840	410										
		1800	780										
		3200	1000										
		6000	1600										
		8500	1800										
	110%	/	90 120 150	≤ 5mA	<1.5VDC	≤ 5ms	≤ 5ms	1000V/μs	/	≥ 1500VAC	500MΩ (DC500V)	LED	/
	150%	85	120	≤ 10mA	<1.5VAC	≤ 1/2 周期 +1ms	≤ 1/2 周期 +1ms	500V/μs	0.5	≥ 2500VAC	500MΩ (DC500V)	LED	RC 保护
		128	160										
		288	240										
		450	300										
		660	380										
		840	410										
		1800	780										
		3200	1000										
		6000	1600										
		8500	1800										



型号	输入参数					输出参数			
	输入控制电压	导通电压	关断电压	输入控制电流	反极性电压	输出电压范围	输出电压频率	阻断电压	通态电流
NJG2-TAA250-10A380	90-250VAC	90VAC	10VAC	<30mA	/	40-480VAC	47-63Hz	550VAC	10A
NJG2-TAA250-15A380									15A
NJG2-TAA250-20A380									20A
NJG2-TAA250-25A380									25A
NJG2-TAA250-30A380									30A
NJG2-TAA250-40A380									40A
NJG2-TAA250-60A380									60A
NJG2-TAA250-80A380									80A
NJG2-TAA250-100A380									800VAC
NJG2-TAA250-120A380								120A	

5 附件




用途

散热器为固态继电器的附件，主要是为了传导、吸收和辐射出固态继电器的热量。

用户根据所选固态继电器的输出电流大小与环境条件选配散热器与固态继电器配套使用。

产品型号	额定通态 (负载) 电流	散热器	散热器热阻 $^{\circ}\text{C}/\text{W}$	重量 \approx g	冷却方式	外形尺寸 mm	安装尺寸 mm	
NJG2-SDA032-10A220	10A	RAD-NJG2-060	2.19	100	自然冷却	50*80*50	72	
NJG2-SDA032-10A380								
NJG2-SAA250-10A220								
NJG2-SAA250-10A380								
NJG2-SDD032-10A024								
NJG2-SDA032-15A220	15A							
NJG2-SDA032-15A380								
NJG2-SAA250-15A220								
NJG2-SAA250-15A380								
NJG2-SDD032-15A024								
NJG2-SDA032-20A220	20A							
NJG2-SDA032-20A380								
NJG2-SAA250-20A220								
NJG2-SAA250-20A380								
NJG2-SDD032-20A024								
NJG2-SDA032-25A220	25A	RAD-NJG2-061	1.49	200	自然冷却	70*125*50	115	
NJG2-SDA032-25A380								
NJG2-SAA250-25A220								
NJG2-SAA250-25A380								
NJG2-SDA032-30A220								
NJG2-SDA032-30A380								
NJG2-SAA250-30A220								
NJG2-SAA250-30A380								
NJG2-SDA032-40A220	40A							
NJG2-SDA032-40A380								
NJG2-SAA250-40A220								
NJG2-SAA250-40A380								

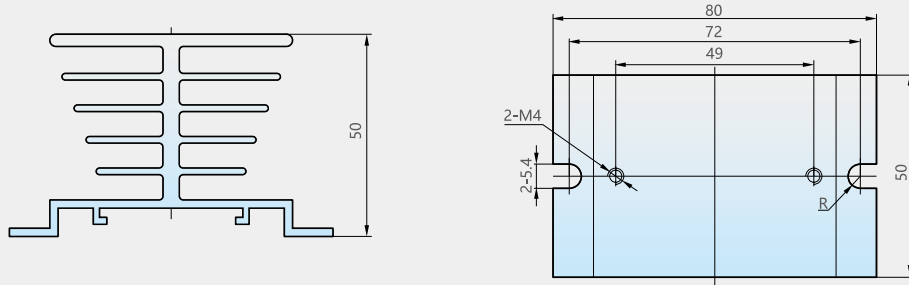
	过载电流	最大 I ² t	最大浪涌电流	断态电流	通态电压	导通时间	关断时间	断态电压临界上升率	最小负载功率因素	介质耐压	绝缘电阻	工作指示	保护方式
	150%	85	120	≤ 10mA	< 1.5VAC	≤ 1/2 周期 + 1ms	≤ 40ms	500V/μs	0.5	≥ 2500VAC	500MΩ (DC500V)		RC 保护
		128	160										
		288	240										
		450	300										
		660	380										
		840	410										
		1800	780										
		3200	1000										
		6000	1600										
		8500	1800										

产品型号	额定通态 (负载) 电流	散热器	散热器热阻 °C/W	重量 ≈ g	冷却方式	外形尺寸 mm	安装尺寸 mm	
NJG2-SDA032-60A220	60A	RAD-NJG2-062	1.35	300	自然冷却	110*125*50	115*50	
NJG2-SDA032-60A380								
NJG2-SAA250-60A220								
NJG2-SAA250-60A380								
NJG2-SDA032-80A220	80A	RAD-NJG2-063	1.07	530	自然冷却	180*125*50	115*110	
NJG2-SDA032-80A380								
NJG2-SAA250-80A220								
NJG2-SAA250-80A380								
NJG2-SDA032-100A220	100A	RAD-NJG2-036	0.48	680	自然冷却	150*100*80	91*92	
NJG2-SDA032-100A380								
NJG2-SAA250-100A220								
NJG2-SAA250-100A380								
NJG2-SDA032-120A220	120A							
NJG2-SDA032-120A380								
NJG2-SAA250-120A220								
NJG2-SAA250-120A380								

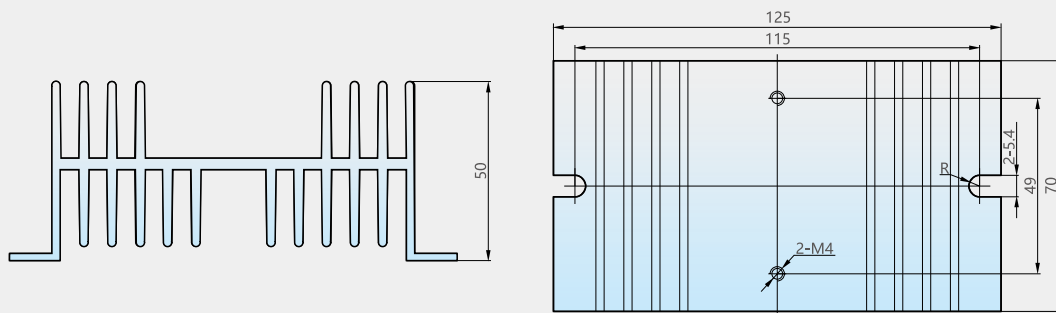
产品型号	额定通态 (负载) 电流	散热器	散热器 热阻 $^{\circ}\text{C}/\text{W}$	重量 \approx g	冷却方式	外形尺寸 mm	安装尺寸 mm	
NJG2-TDA032-10A380	10A	RAD-NJG2-035	0.93	370	自然冷却	150*88*35	130	
NJG2-TAA250-10A380								
NJG2-TDA032-15A380								
NJG2-TAA250-15A380								
NJG2-TDA032-20A380								
NJG2-TAA250-20A380								
NJG2-TDA032-25A380	25A	RAD-NJG2-034	0.65	475	自然冷却	105*100*80	91*75	
NJG2-TAA250-25A380								
NJG2-TDA032-30A380								
NJG2-TAA250-30A380								
NJG2-TDA032-40A380	40A	RAD-NJG2-036	0.48	680	自然冷却	150*100*80	91*92	
NJG2-TAA250-40A380								
NJG2-TDA032-60A380	60A	RAD-NJG2-037	0.44	1400	自然冷却	260*180*50	168*140	
NJG2-TAA250-60A380								
NJG2-TDA032-80A380	80A	RAD-NJG2-038	0.39	2000	风扇冷却	150*125*135	91*92	
NJG2-TAA250-80A380								
NJG2-TDA032-100A380								
NJG2-TAA250-100A380								
NJG2-TDA032-120A380								
NJG2-TAA250-120A380								

6 散热器外型尺寸、安装尺寸

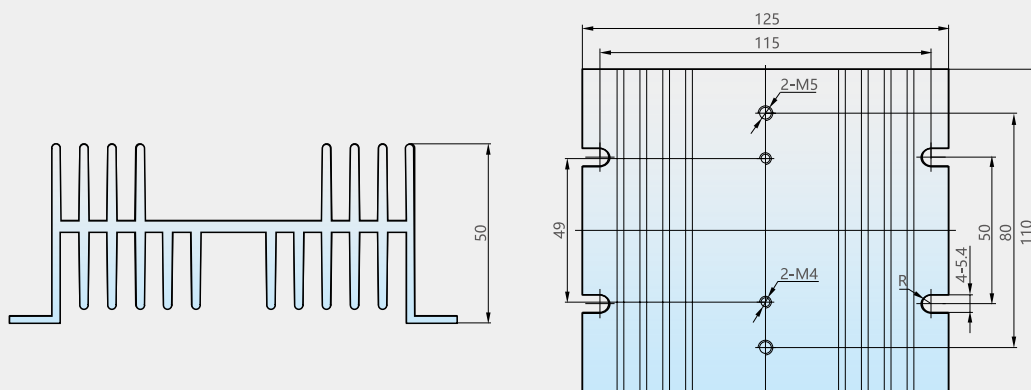
RAD-NJG2-060



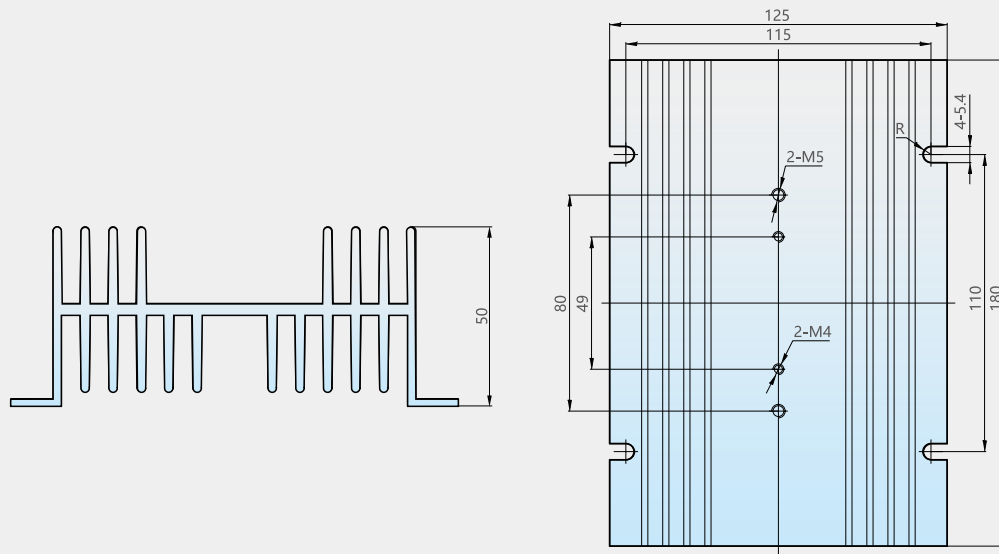
RAD-NJG2-061



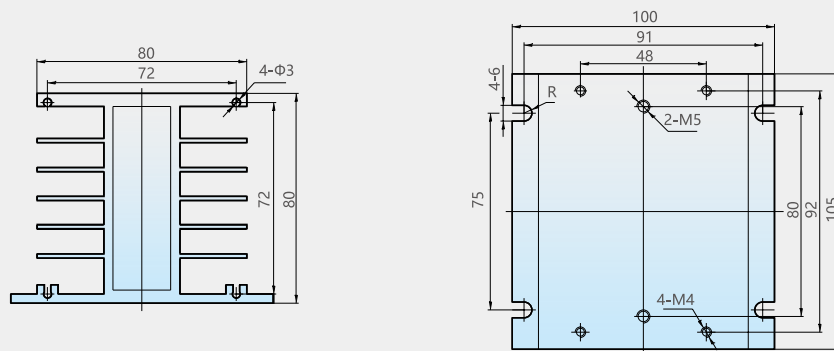
RAD-NJG2-062



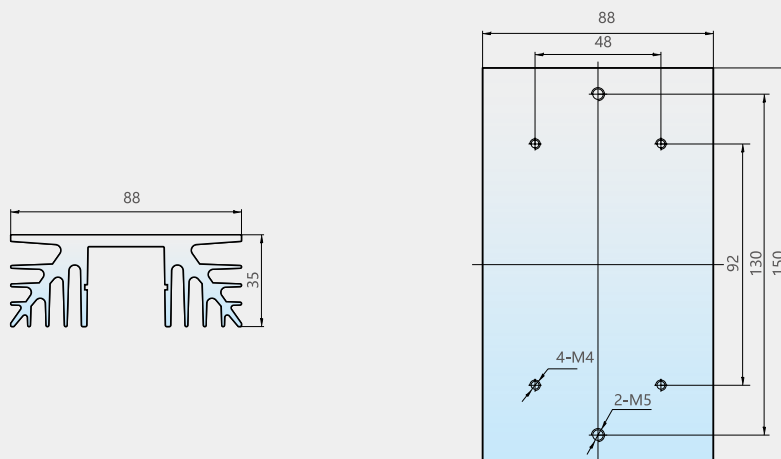
RAD-NJG2-063



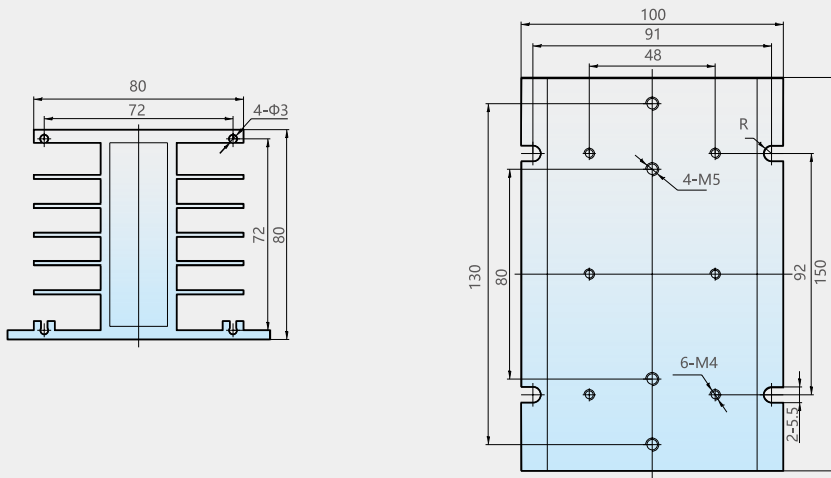
RAD-NJG2-034



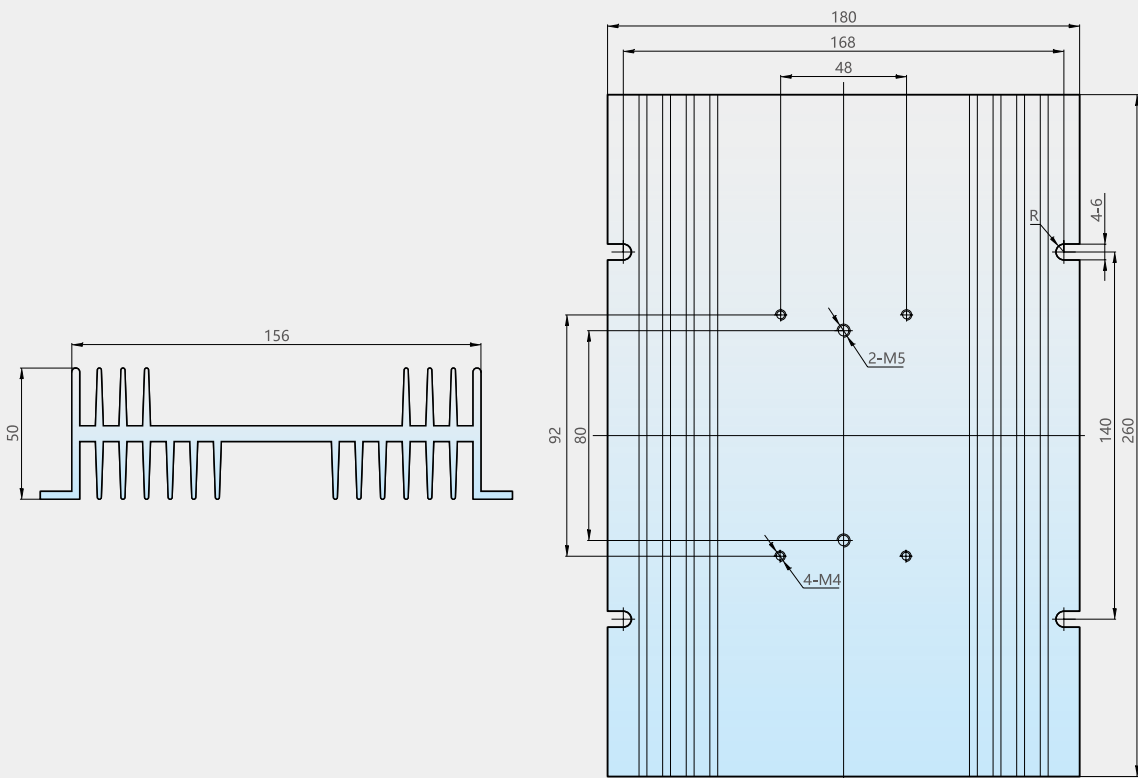
RAD-NJG2-035



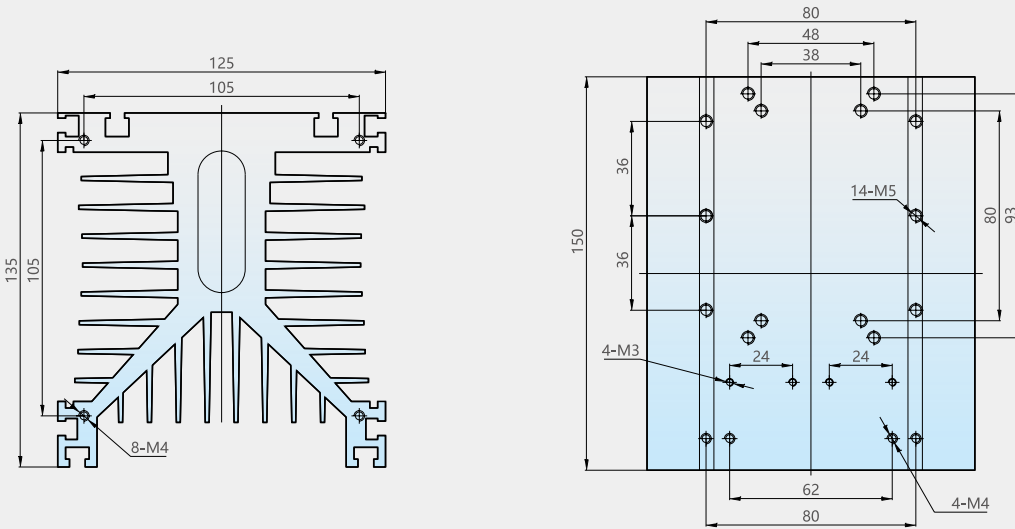
RAD-NJG2-036



RAD-NJG2-037



RAD-NJG2-038

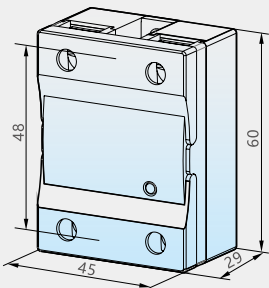


注：建议安装方式为六角螺母卡入导向槽内

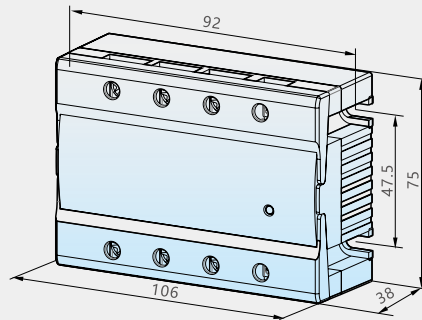
7 外形及安装尺寸图

外形尺寸与安装尺寸

单相固态继电器



三相固态继电器



8 使用注意事项

输入工作条件：

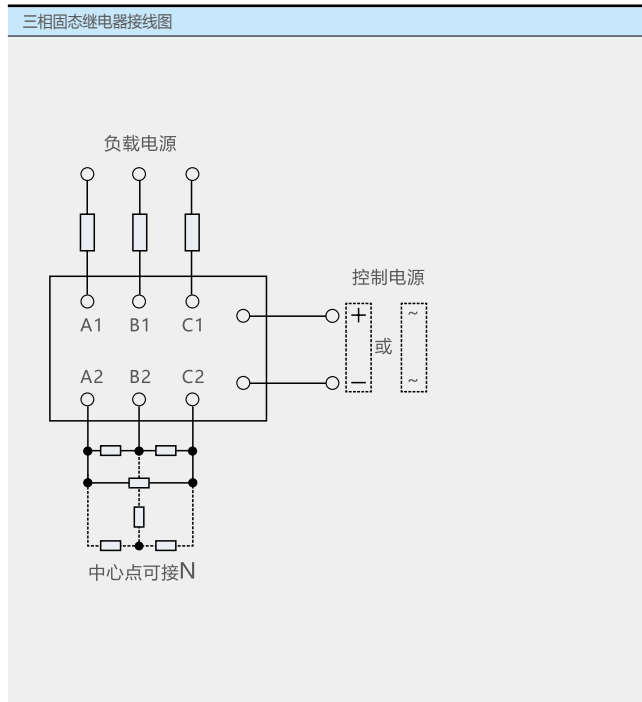
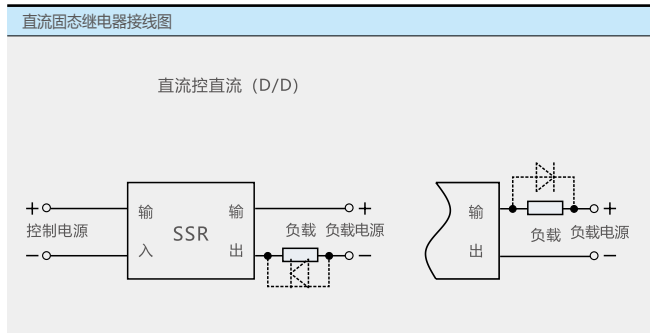
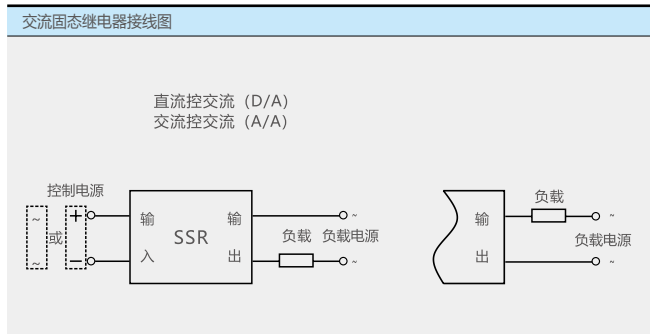
- 注意工作电压的范围和正负极。
- 为确保固态继电器正常工作，环境温度较低时应加大输入电流，温度较高时应减少输入电流。
- 用集成电路直接驱动固态继电器时应有足够的带载能力和尽可能低的“0”电平输出。

输出工作条件：

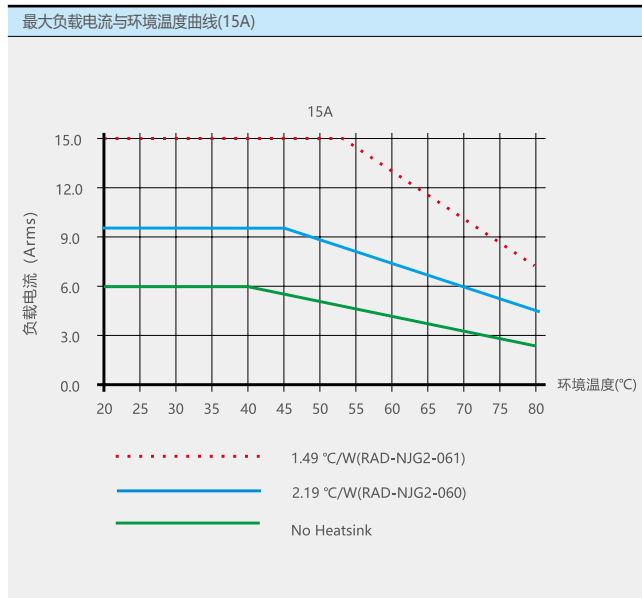
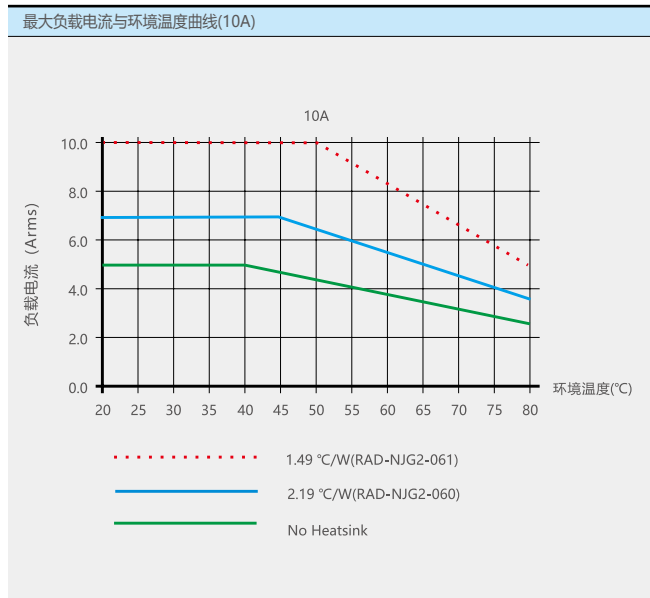
- 为确保固态继电器的可靠工作，必须正确使用固态继电器的极限参数及采取必要的保护措施。
- 峰值电压选择：电感负载：取线路电压（有效值）的 2-3 倍，纯电阻负载：取线路电压（有效值）的 1-2 倍。
- 压敏电阻的选用：压敏电阻的标称工作电压值按固态继电器工作电压有效值的 1.8-2 倍选取。
- 工作电流 5A 以下的产品应尽量安装在通风较好的散热窗旁边，或冷却风吹到的地方。
- 工作电流 5A 以上的产品必须安装散热器，继电器与散热器之间加上导热硅脂才能良好散热，散热器表面温度接近 60°C 时应强迫风冷。
- 为了避免固态继电器的温升超过允许值，设计应用时应充分考虑散热效果和安装位置，当两只或多只固态继电器并排安装时，应留有适当的间距。

9 接线图

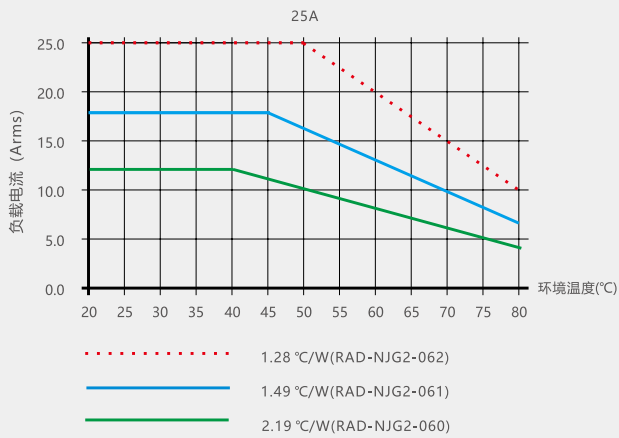
应用电路接线图



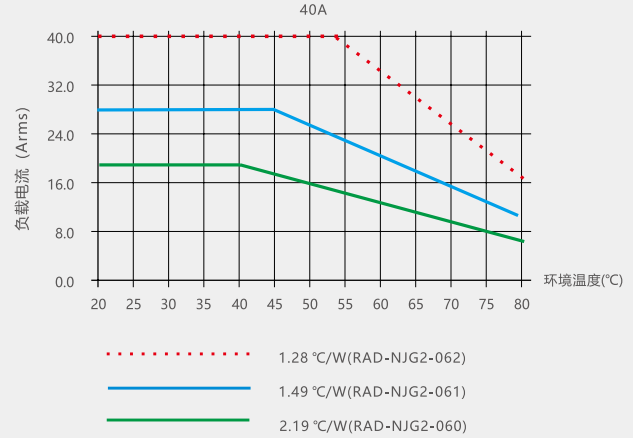
附录一：性能曲线图



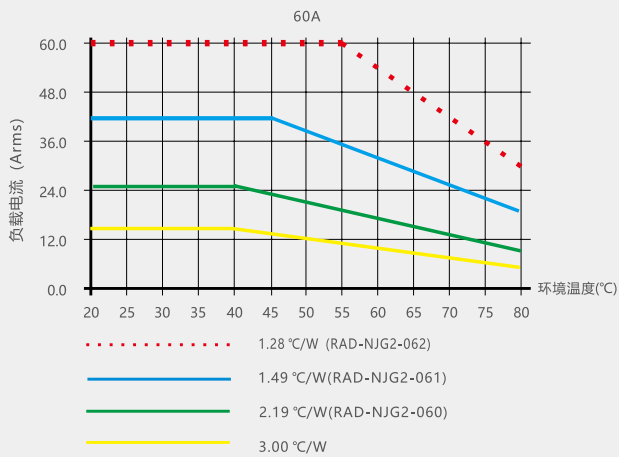
最大负载电流与环境温度曲线(25A)



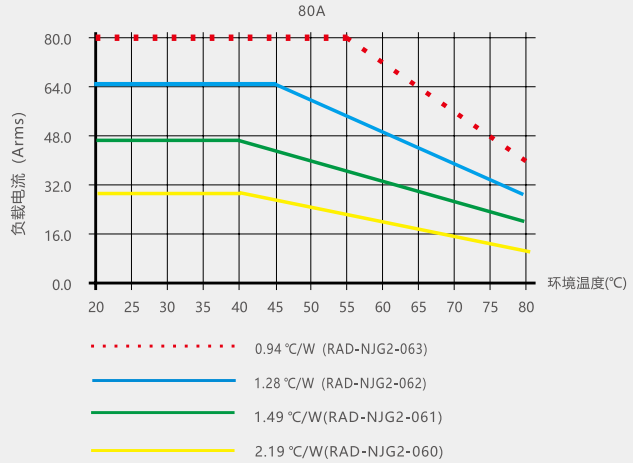
最大负载电流与环境温度曲线(40A)



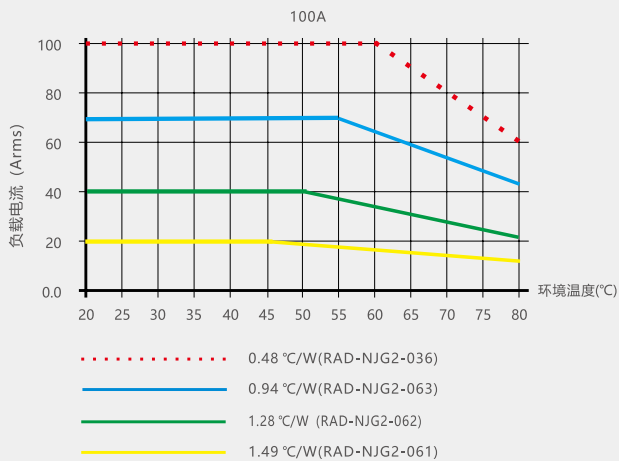
最大负载电流与环境温度曲线(60A)



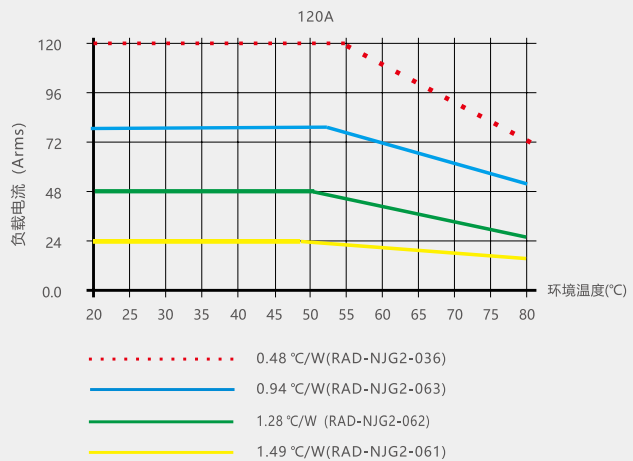
最大负载电流与环境温度曲线(80A)



最大负载电流与环境温度曲线(100A)



最大负载电流与环境温度曲线(120A)





产品认证证书

证书编号: CQC2015010304824987

申请人名称及地址
浙江正泰电器股份有限公司
浙江省乐清市北白象镇正泰工业园区正泰路1号

制造商名称及地址
浙江正泰电器股份有限公司
浙江省乐清市北白象镇正泰工业园区正泰路1号

生产企业名称及地址
浙江正泰电器股份有限公司 (V014025)
浙江省乐清市北白象镇正泰智能电器工业园区长江路2号

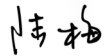
产品名称和系列、规格、型号
交流接触器
NXC-06M/NXC-06N/NXC-12M/NXC-12N/NXC-18M/NXC-18N/NXC-22M/NXC-22N/NXC-24M/NXC-24N/NXC-30M/NXC-30N/NXC-36M/NXC-36N/NXC-40M/NXC-40N/NXC-45M/NXC-45N/NXC-50M/NXC-50N/NXC-60M/NXC-60N/NXC-63M/NXC-63N/NXC-72M/NXC-72N/NXC-80M/NXC-80N/NXC-90M/NXC-90N/NXC-100M/NXC-100N/NXC-110M/NXC-110N/NXC-120M/NXC-120N/NXC-132M/NXC-132N/NXC-150M/NXC-150N/NXC-160M/NXC-160N/NXC-180M/NXC-180N/NXC-200M/NXC-200N/NXC-220M/NXC-220N/NXC-250M/NXC-250N/NXC-280M/NXC-280N/NXC-300M/NXC-300N/NXC-315M/NXC-315N/NXC-350M/NXC-350N/NXC-400M/NXC-400N/NXC-450M/NXC-450N/NXC-500M/NXC-500N/NXC-560M/NXC-560N/NXC-630M/NXC-630N/NXC-710M/NXC-710N/NXC-800M/NXC-800N/NXC-900M/NXC-900N/NXC-1000M/NXC-1000N/NXC-1100M/NXC-1100N/NXC-1250M/NXC-1250N/NXC-1400M/NXC-1400N/NXC-1600M/NXC-1600N/NXC-1800M/NXC-1800N/NXC-2000M/NXC-2000N/NXC-2200M/NXC-2200N/NXC-2500M/NXC-2500N/NXC-2800M/NXC-2800N/NXC-3150M/NXC-3150N/NXC-3500M/NXC-3500N/NXC-4000M/NXC-4000N/NXC-4500M/NXC-4500N/NXC-5000M/NXC-5000N/NXC-5600M/NXC-5600N/NXC-6300M/NXC-6300N/NXC-7100M/NXC-7100N/NXC-8000M/NXC-8000N/NXC-9000M/NXC-9000N/NXC-10000M/NXC-10000N

产品标准和技术要求
GB/T 14048.4-2010

认证模式

型式试验+获证后监督

上述产品符合 CQC11-462142-2019 认证规则的要求, 特发此证。
发证日期: 2020 年 11 月 08 日 有效期至: 2025 年 11 月 08 日
证书有效期内本证书的有效性依据发证机构的定期监督获得保持。
本证书为变更证书, 证书首次颁发日期: 2020 年 06 月 23 日

主任: 



中国质量认证中心

中国·北京·南四环西路 188 号 9 区 100070
<http://www.cqc.com.cn>



产品认证证书

附录

第 1 页 共 1 页

证书编号: CQC2015010304824987

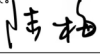
纸号:

型号的解释:

NXC-□□□□□□□□□□

- N 表示可逆型接触器, 非可逆时省略不写
- Z 线圈直流型; B 标准型 (省略不写)
- 常开主触头数量, 数量为 3 时, 省略不写
- 常开主触头数量, 数量为 4 时, 省略不写
- M 型常开辅助触头数量, 其他省略不写
- M 型常开辅助触头数量, 其他省略不写
- M 表示小型, 其它省略不写
- 基本规格代号, 用 380V/400V/AC-3 额定工作电流值表示
- 交流接触器
- 设计序号
- 企业特征代号

注: 此附录与证书同时使用时有效。

主任: 

中国质量认证中心

中国·北京·南四环西路 188 号 9 区 100070
<http://www.cqc.com.cn>



产品认证证书

证书编号: CQC2015010304824986

申请人名称及地址
浙江正泰电器股份有限公司
浙江省乐清市北白象镇正泰工业园区正泰路1号

制造商名称及地址
浙江正泰电器股份有限公司
浙江省乐清市北白象镇正泰工业园区正泰路1号

生产企业名称及地址
浙江正泰电器股份有限公司 (V014025)
浙江省乐清市北白象镇正泰智能电器工业园区长江路2号

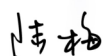
产品名称和系列、规格、型号
交流接触器
NXC-06, NXC-06N, NXC-09, NXC-09N, NXC-12, NXC-12N, NXC-16, NXC-16N, NXC-18, NXC-18N, NXC-22, NXC-22N, NXC-24, NXC-24N, NXC-30, NXC-30N, NXC-36, NXC-36N, NXC-40, NXC-40N, NXC-45, NXC-45N, NXC-50, NXC-50N, NXC-60, NXC-60N, NXC-63, NXC-63N, NXC-72, NXC-72N, NXC-80, NXC-80N, NXC-90, NXC-90N, NXC-100, NXC-100N, NXC-110, NXC-110N, NXC-120, NXC-120N, NXC-132, NXC-132N, NXC-150, NXC-150N, NXC-160, NXC-160N, NXC-180, NXC-180N, NXC-200, NXC-200N, NXC-220, NXC-220N, NXC-250, NXC-250N, NXC-280, NXC-280N, NXC-300, NXC-300N, NXC-315, NXC-315N, NXC-350, NXC-350N, NXC-400, NXC-400N, NXC-450, NXC-450N, NXC-500, NXC-500N, NXC-560, NXC-560N, NXC-630, NXC-630N, NXC-710, NXC-710N, NXC-800, NXC-800N, NXC-900, NXC-900N, NXC-1000, NXC-1000N, NXC-1100, NXC-1100N, NXC-1250, NXC-1250N, NXC-1400, NXC-1400N, NXC-1600, NXC-1600N, NXC-1800, NXC-1800N, NXC-2000, NXC-2000N, NXC-2200, NXC-2200N, NXC-2500, NXC-2500N, NXC-2800, NXC-2800N, NXC-3150, NXC-3150N, NXC-3500, NXC-3500N, NXC-4000, NXC-4000N, NXC-4500, NXC-4500N, NXC-5000, NXC-5000N, NXC-5600, NXC-5600N, NXC-6300, NXC-6300N, NXC-7100, NXC-7100N, NXC-8000, NXC-8000N, NXC-9000, NXC-9000N, NXC-10000, NXC-10000N

产品标准和技术要求
GB/T 14048.4-2010

认证模式

型式试验+获证后监督

上述产品符合 CQC11-462142-2019 认证规则的要求, 特发此证。
发证日期: 2020 年 06 月 23 日 有效期至: 2025 年 04 月 21 日
证书有效期内本证书的有效性依据发证机构的定期监督获得保持。
经中国合格评定国家认可委员会认可 CNAS C001-P

主任: 



中国质量认证中心

中国·北京·南四环西路 188 号 9 区 100070
<http://www.cqc.com.cn>



产品认证证书

附录

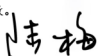
第 1 页 共 1 页

证书编号: CQC2015010304824986

纸号:

- NXC-06, NXC-06N, NXC-09, NXC-09N, NXC-12, NXC-12N, NXC-16, NXC-16N, NXC-18, NXC-18N, NXC-22, NXC-22N, NXC-24, NXC-24N, NXC-30, NXC-30N, NXC-36, NXC-36N, NXC-40, NXC-40N, NXC-45, NXC-45N, NXC-50, NXC-50N, NXC-60, NXC-60N, NXC-63, NXC-63N, NXC-72, NXC-72N, NXC-80, NXC-80N, NXC-90, NXC-90N, NXC-100, NXC-100N, NXC-110, NXC-110N, NXC-120, NXC-120N, NXC-132, NXC-132N, NXC-150, NXC-150N, NXC-160, NXC-160N, NXC-180, NXC-180N, NXC-200, NXC-200N, NXC-220, NXC-220N, NXC-250, NXC-250N, NXC-280, NXC-280N, NXC-300, NXC-300N, NXC-315, NXC-315N, NXC-350, NXC-350N, NXC-400, NXC-400N, NXC-450, NXC-450N, NXC-500, NXC-500N, NXC-560, NXC-560N, NXC-630, NXC-630N, NXC-710, NXC-710N, NXC-800, NXC-800N, NXC-900, NXC-900N, NXC-1000, NXC-1000N, NXC-1100, NXC-1100N, NXC-1250, NXC-1250N, NXC-1400, NXC-1400N, NXC-1600, NXC-1600N, NXC-1800, NXC-1800N, NXC-2000, NXC-2000N, NXC-2200, NXC-2200N, NXC-2500, NXC-2500N, NXC-2800, NXC-2800N, NXC-3150, NXC-3150N, NXC-3500, NXC-3500N, NXC-4000, NXC-4000N, NXC-4500, NXC-4500N, NXC-5000, NXC-5000N, NXC-5600, NXC-5600N, NXC-6300, NXC-6300N, NXC-7100, NXC-7100N, NXC-8000, NXC-8000N, NXC-9000, NXC-9000N, NXC-10000, NXC-10000N
- Uimp: 8kV; Ui: 690V;
- Ith: NXC-06, NXC-06N, NXC-09, NXC-09N: 20A;
NXC-12, NXC-12N, NXC-16, NXC-16N: 25A;
NXC-18, NXC-18N, NXC-22, NXC-22N: 32A;
- Ue: AC220/230V, AC380/400V, AC660/690V;
- Ie: NXC-06, NXC-06N: AC-1: 20A/20A/20A; AC-3, AC-4: 6A/6A/3.8A;
NXC-09, NXC-09N: AC-1: 20A/20A/20A; AC-3, AC-4: 9A/9A/6.6A;
NXC-12, NXC-12N: AC-1: 25A/25A/25A; AC-3, AC-4: 12A/12A/8.9A;
NXC-16, NXC-16N: AC-1: 25A/25A/25A; AC-3, AC-4: 16A/16A/8.9A; AC-4: 16A/12A/8.9A;
NXC-18, NXC-18N: AC-1: 32A/32A/32A; AC-3, AC-4: 18A/18A/12A;
NXC-22, NXC-22N: AC-1: 32A/32A/32A; AC-3, AC-4: 22A/22A/14A; AC-4: 22A/18A/12A;
- 使用类别: AC-1, AC-3, AC-4;
- Us: AC24V, AC36V, AC48V, AC110V, AC127V, AC208-220V, AC220V, AC380V, AC415V, 50Hz, 50/60Hz;
- 极数: 3P; 外壳防护等级: IP20;
- 配用的辅助触头: (本体) INOINC; Ith: 10A;
AC-15: UeIe: AC380/400V/1.5A; DC-13: UeIe: DC220V/0.3A

注: 此附录与证书同时使用时有效。

主任: 

中国质量认证中心

中国·北京·南四环西路 188 号 9 区 100070
<http://www.cqc.com.cn>



产品认证证书

证书编号: CQC2015010304824985

申请人名称及地址
浙江正泰电器股份有限公司
浙江省乐清市北白象镇正泰工业园区正泰路1号

制造商名称及地址
浙江正泰电器股份有限公司
浙江省乐清市北白象镇正泰工业园区正泰路1号

生产企业名称及地址
浙江正泰电器股份有限公司(V014025)
浙江省乐清市北白象镇正泰智能电器工业园区长江路2号

产品名称和系列、规格、型号

交流接触器

NXC-25, NXC-25N, NXC-32, NXC-32N, NXC-38, NXC-38N; 详见参数附件

产品标准和技术要求

GB/T 14048.4-2010

认证模式

型式试验+获证后监督

上述产品符合 CQC11-462142-2019 认证规则的要求, 特发此证。
发证日期: 2020年11月08日 有效期至: 2025年11月08日
证书有效期内本证书的有效性依据发证机构的定期监督获得保持。
本证书为变更证书, 证书首次颁发日期: 2020年06月23日

主任: 陆楠



中国质量认证中心

中国·北京·南四环西路188号9区100070
<http://www.cqc.com.cn>



产品认证证书

附录 第1页共1页
证书编号: CQC2015010304824985 纸号:

NXC-25, NXC-25N, NXC-32, NXC-32N, NXC-38, NXC-38N
Uimp: 8kV;
Ui: 690V;
Ith: NXC-25, NXC-25N, 40A;
NXC-32, NXC-32N, NXC-38, NXC-38N, 50A;
Ue: AC220V/230V, AC380V/400V, AC660V/690V;
Ie: NXC-25, NXC-25N, AC-3, AC-4, 25A/25A/18A;
NXC-32, NXC-32N, AC-3, AC-4, 32A/32A/22A;
NXC-38, NXC-38N, AC-3, 38A/38A/22A, AC-4, 38A/32A/22A;
AC-3, AC-4, Us: AC24V, AC36V, AC48V, AC110V, AC127V, AC220V, AC380V, AC415V, 50Hz, 50/60Hz;
3P;
IP20;
配用的辅助触头(本体):
1NO1NC;
Ith: 10A;
AC-15, Ue/Ie: AC380V/400V/1.5A;
DC-13, Ue/Ie: DC220V/0.3A

注: 此附录与证书同时使用时有效。

主任: 陆楠

中国质量认证中心

中国·北京·南四环西路188号9区100070
<http://www.cqc.com.cn>



产品认证证书

证书编号: CQC2015010304829378

申请人名称及地址
浙江正泰电器股份有限公司
浙江省乐清市北白象镇正泰工业园区正泰路1号

制造商名称及地址
浙江正泰电器股份有限公司
浙江省乐清市北白象镇正泰工业园区正泰路1号

生产企业名称及地址
浙江正泰电器股份有限公司(V014025)
浙江省乐清市北白象镇正泰智能电器工业园区长江路2号

产品名称和系列、规格、型号

交流接触器

NXC-40, NXC-40N, NXC-50, NXC-50N, NXC-65, NXC-65N; 详见附件

产品标准和技术要求

GB/T 14048.4-2010

认证模式

型式试验+获证后监督

上述产品符合 CQC11-462142-2019 认证规则的要求, 特发此证。
发证日期: 2020年11月08日 有效期至: 2025年11月08日
证书有效期内本证书的有效性依据发证机构的定期监督获得保持。
本证书为变更证书, 证书首次颁发日期: 2020年06月23日

主任: 陆楠



中国质量认证中心

中国·北京·南四环西路188号9区100070
<http://www.cqc.com.cn>



产品认证证书

附录 第1页共1页
证书编号: CQC2015010304829378 纸号:

NXC-40, NXC-40N, NXC-50, NXC-50N, NXC-65, NXC-65N
Uimp: 8kV;
Ui: 690V;
Ith: NXC-40, NXC-40N, 60A;
NXC-50, NXC-50N, NXC-65, NXC-65N, 80A;
Ue: AC220V/230V, AC380V/400V, AC660V/690V;
Ie: NXC-40, NXC-40N, AC-1: 60A/60A/60A, AC-3, AC-4: 40A/40A/34A;
NXC-50, NXC-50N, AC-1: 80A/80A/80A, AC-3, AC-4: 50A/50A/39A;
NXC-65, NXC-65N, AC-1: 80A/80A/80A, AC-3, AC-4: 65A/65A/42A;
使用类别: AC-1, AC-3, AC-4;
Us: AC24V, AC36V, AC48V, AC110V, AC127V, AC220V, AC380V, AC415V, 50Hz, 50/60Hz;
极数: 3P; IP10;
配用的辅助触头(本体):
1NO1NC;
Ith: 10A;
AC-15, Ue/Ie: AC380V/400V/1.5A;
DC-13, Ue/Ie: DC220V/0.3A;

注: 此附录与证书同时使用时有效。

主任: 陆楠

中国质量认证中心

中国·北京·南四环西路188号9区100070
<http://www.cqc.com.cn>



产品认证证书

证书编号: CQC2015010304829379

申请人名称及地址
浙江正泰电器股份有限公司
浙江省乐清市北白象镇正泰工业园区正泰路1号

制造商名称及地址
浙江正泰电器股份有限公司
浙江省乐清市北白象镇正泰工业园区正泰路1号

生产企业名称及地址
浙江正泰电器股份有限公司 (V014025)
浙江省乐清市北白象镇正泰智能电器工业园区长江路2号

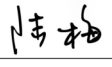
产品名称和系列、规格、型号

交流接触器
NXC-75、NXC-75N、NXC-85、NXC-85N、NXC-100、NXC-100N; 详见参数附件

产品标准和技术要求
GB/T 14048.4-2010

认证模式
型式试验+获证后监督

上述产品符合 CQC11-462142-2019 认证规则的要求, 特发此证。
发证日期: 2020年11月08日 有效期至: 2025年11月08日
证书有效期内本证书的有效性依据发证机构的定期监督获得保持。
本证书为变更证书, 证书首次颁发日期: 2020年06月23日

主任: 

中国质量认证中心

中国·北京·南四环西路188号9区100070
<http://www.cqc.com.cn>

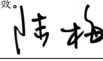


产品认证证书

附录 第1页共1页
证书编号: CQC2015010304829379 纸号:

NXC-75、NXC-75N、NXC-85、NXC-85N、NXC-100、NXC-100N
Uimp: 8kV;
Ui: 690V;
Ith: NXC-75、NXC-75N: 90A, NXC-85、NXC-85N: 100A, NXC-100、NXC-100N: 110A;
Ue: AC220/230V, AC380/400V, AC660/690V;
Ies: NXC-75、NXC-75N: AC-1: 90A/90A/90A; AC-3, AC-4: 75A/75A/42A;
NXC-85、NXC-85N: AC-1: 100A/100A/100A; AC-3, AC-4: 85A/85A/49A;
NXC-100、NXC-100N: AC-1: 110A/110A/110A; AC-3, AC-4: 100A/100A/49A;
使用类别: AC-1, AC-3, AC-4;
Us: AC24V, AC36V, AC48V, AC110V, AC127V, AC220V, AC380V, AC415V, 50Hz, 50/60Hz;
3P;
IPI0;
配用的辅助触头: (本体)
1NO1NC
Ith: 10A;
AC-15: Ue/Ie: AC380/400V/1.5A;
DC-13: Ue/Ie: DC220V/0.3A;

注: 此附录与证书同时使用时有效。

主任: 

中国质量认证中心

中国·北京·南四环西路188号9区100070
<http://www.cqc.com.cn>



产品认证证书

证书编号: CQC2015010304825478

申请人名称及地址
浙江正泰电器股份有限公司
浙江省乐清市北白象镇正泰工业园区正泰路1号

制造商名称及地址
浙江正泰电器股份有限公司
浙江省乐清市北白象镇正泰工业园区正泰路1号

生产企业名称及地址
浙江正泰电器股份有限公司 (V014025)
浙江省乐清市北白象镇正泰智能电器工业园区长江路2号

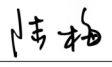
产品名称和系列、规格、型号

交流接触器
NXC-120, 120N, 160, 160N, 185, 185N, 225, 225N; 型号解释详见附件

产品标准和技术要求
GB/T 14048.4-2010

认证模式
型式试验+获证后监督

上述产品符合 CQC11-462142-2019 认证规则的要求, 特发此证。
发证日期: 2020年11月08日 有效期至: 2025年11月08日
证书有效期内本证书的有效性依据发证机构的定期监督获得保持。
本证书为变更证书, 证书首次颁发日期: 2020年06月23日

主任: 

中国质量认证中心

中国·北京·南四环西路188号9区100070
<http://www.cqc.com.cn>

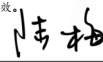


产品认证证书

附录 第1页共1页
证书编号: CQC2015010304825478 纸号:

NXC-120, 120N, 160, 160N, 185, 185N, 225, 225N;
Ui: 1000V;
Ith: 200A(NXC-120, 120N, 160, 160N), 275A(NXC-185, 185N, 225, 225N);
使用类别: AC-3 (NXC-120, 160, 185, 225), AC-4 (NXC-120, 120N, 160, 160N, 185, 185N, 225, 225N);
Ue: AC220V(230V)/380V(400V)/660V(690V);
AC-3-ile: 120A/120A/86A(NXC-120), 160A/160A/107A(NXC-160), 185A/185A/107A(NXC-185), 225A/225A/118A(NXC-225);
AC-4-ile: 120A/120A/86A(NXC-120, 120N), 160A/160A/107A(NXC-160, 160N), 160A/160A/107A(NXC-185, 185N), 185A/185A/107A(NXC-225, 225N);
Iq: 50kA/AC400V;
Us: AC110V, 127V, 220V, 380V, 3P;
配用的辅助触头:
1NO1NC; Ith: 10A;
AC-15: 380V(400V)/1.5A, DC-13: 220V/0.3A

注: 此附录与证书同时使用时有效。

主任: 

中国质量认证中心

中国·北京·南四环西路188号9区100070
<http://www.cqc.com.cn>



产品认证证书

证书编号: CQC2015010304824716

申请人名称及地址
浙江正泰电器股份有限公司
浙江省乐清市北白象镇正泰工业园区正泰路1号

制造商名称及地址
浙江正泰电器股份有限公司
浙江省乐清市北白象镇正泰工业园区正泰路1号

生产企业名称及地址
浙江正泰电器股份有限公司(V014025)
浙江省乐清市北白象镇正泰智能电器工业园区长江路2号

产品名称和系列、规格、型号
交流接触器

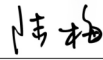
NXC-265/265N, 330, 330N, 400, 400N; 型号解释详见附件

产品标准和技术要求
GB/T 14048.4-2010

认证模式

产品型式试验+获证后监督

上述产品符合 CQC11-462142-2019 认证规则的要求, 特发此证。
发证日期: 2020年11月20日 有效期至: 2025年11月20日
证书有效期内本证书的有效性依据发证机构的定期监督获得保持。
本证书为变更证书, 证书首次颁发日期: 2020年06月23日

主任: 



中国质量认证中心

中国·北京·南四环西路188号9区100070
<http://www.cqc.com.cn>



产品认证证书

附录

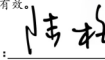
第1页共1页

证书编号: CQC2015010304824716

纸号:

NXC-265, 265N, 330, 330N, 400, 400N;
Ih:315A(NXC-265, 265N), 380A(NXC-330, 330N), 450A(NXC-400, 400N);
使用类别: AC-3 (NXC-265, 330, 400), AC-4 (NXC-265, 265N, 330, 330N, 400, 400N);
Ui:1000V; Ue:AC220V(230V)/380V(400V)/660V(690V);
AC-3Ie: 265A/265A/170A(NXC-265), 330A/330A/235A(NXC-330),
400A/400A/303A(NXC-400);
AC-4Ie: 265A/265A/137A(NXC-265, 265N), 330A/330A/170A(NXC-330, 330N),
330A/330A/235A(NXC-400, 400N);
Iq:50kA/AC400V;
Us:AC/DC110V~127V, 220V~240V, 380V~415V;
3P;
配用的辅助触头: INOINC; Ih:10A, AC-15: 380V(400V)/1.5A, DC-13:220V/0.3A

注: 此附录与证书同时使用时有效。

主任: 

中国质量认证中心

中国·北京·南四环西路188号9区100070
<http://www.cqc.com.cn>



产品认证证书

证书编号: CQC2015010304825477

申请人名称及地址
浙江正泰电器股份有限公司
浙江省乐清市北白象镇正泰工业园区正泰路1号

制造商名称及地址
浙江正泰电器股份有限公司
浙江省乐清市北白象镇正泰工业园区正泰路1号

生产企业名称及地址
浙江正泰电器股份有限公司(V014025)
浙江省乐清市北白象镇正泰智能电器工业园区长江路2号

产品名称和系列、规格、型号
交流接触器

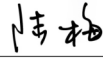
NXC-500,500N,630,630N, Ui:1000V;Ih:630A(NXC-500,500N),700A(NXC-630,630N);(R)用类
Ih:AC-3(NXC-500,630),AC-4(NXC-500,500N,630,630N);Ue:AC220V(230V)/380V(400V)/660V(690V);AC-3Ie:500A/500A/325A(NXC-500),500A/500A/325A(NXC-500),630A/630A/400A(NXC-500,500N),630A/630A/400A(NXC-630,630N);Iq:50
kA/AC400V;Us:AC/DC110~127V(220~240V/380~415V)3P; 配用的辅助触头: INOINC;Ih:10A;AC-15:380V(400V)/1.5A;DC-13:220V/0.3A

产品标准和技术要求
GB/T 14048.4-2010

认证模式

型式试验+获证后监督

上述产品符合 CQC11-462142-2019 认证规则的要求, 特发此证。
发证日期: 2020年11月08日 有效期至: 2025年11月08日
证书有效期内本证书的有效性依据发证机构的定期监督获得保持。
本证书为变更证书, 证书首次颁发日期: 2020年06月23日

主任: 



中国质量认证中心

中国·北京·南四环西路188号9区100070
<http://www.cqc.com.cn>



产品认证证书

证书编号: CQC2016010304876571

申请人名称及地址
浙江正泰电器股份有限公司
浙江省乐清市北白象镇正泰工业园区正泰路1号

制造商名称及地址
浙江正泰电器股份有限公司
浙江省乐清市北白象镇正泰工业园区正泰路1号

生产企业名称及地址
浙江正泰电器股份有限公司(V014025)
浙江省乐清市北白象镇正泰智能电器工业园区长江路2号

产品名称和系列、规格、型号
交流接触器

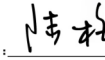
NXC-18k(NXC-22k, Ui:690V; NXC-18k, Ih:32A;
AC-3 Ue: 220/230V/18A, 380/400V/18A, 660/690V/12A, AC-4 Ue: 220/230V/18A, 380/400V/18A, 660/690V/12A;
NXC-22k, Ih: 32A;
AC-3 Ue: 220/230V/22A, 380/400V/22A, 660/690V/14A, AC-4 Ue: 220/230V/22A, 380/400V/18A, 660/690V/12A;
Us: AC/DC110V/127V/220V/240V/380V/415V/3P/3D; 辅助触头: 10A; AC-15: 380V(400V)/1.5A; DC-13: 220V/0.3A; INOINC2NO2NC

产品标准和技术要求
GB/T14048.4-2010

认证模式

型式试验+获证后监督

上述产品符合 CQC11-462142-2019 认证规则的要求, 特发此证。
发证日期: 2020年06月23日 有效期至: 2021年06月21日
证书有效期内本证书的有效性依据发证机构的定期监督获得保持。
经中国合格评定国家认可委员会认可 CNAS C001-P

主任: 



中国质量认证中心

中国·北京·南四环西路188号9区100070
<http://www.cqc.com.cn>



产品认证证书

证书编号: CQC2015010309829389

申请人名称及地址
浙江正泰电器股份有限公司
浙江省乐清市北白象镇正泰工业园区正泰路1号

制造商名称及地址
浙江正泰电器股份有限公司
浙江省乐清市北白象镇正泰工业园区正泰路1号

生产企业名称及地址
浙江正泰电器股份有限公司(V014025)
浙江省乐清市北白象镇正泰智能电器工业园区长江路2号

产品名称和系列、规格、型号

热过载继电器

NXR-12详见参数附件

产品标准和技术要求

GB/T 14048.4-2010

认证模式

型式试验+获证后监督

上述产品符合 CQC11-462142-2019 认证规则的要求, 特发此证。
发证日期: 2020 年 11 月 08 日 有效期至: 2025 年 11 月 08 日
证书有效期内本证书的有效性依据发证机构的定期监督获得保持。
本证书为变更证书, 证书首次颁发日期: 2020 年 06 月 19 日

主任:



中国质量认证中心

中国·北京·南四环西路188号9区100070
<http://www.cqc.com.cn>



产品认证证书

附 录

证书编号: CQC2015010309829389

第 1 页 共 1 页

纸号:

NXR-12

Ui: 690V;

Ue: AC660/690V;

Ie: 0.1-0.16A, 0.16-0.25A, 0.25-0.4A, 0.4-0.63A, 0.63-1A,

1-1.6A, 1.25-2A, 1.6-2.5A, 2.5-4A, 4-6A, 5.5-8A, 7-10A, 9-12A;

脱扣级别: 10A;

3P;

IP20;

配用辅助触头: (本体)

Ith: 5A;

Ue/Ie:

AC-1S: AC380/400V/1.5A; DC-13: DC220V/0.2A;

1NO1NC

注: 此附录与证书同时使用时有效。

主任:

中国质量认证中心

中国·北京·南四环西路188号9区100070
<http://www.cqc.com.cn>



产品认证证书

证书编号: CQC2015010309829798

申请人名称及地址
浙江正泰电器股份有限公司
浙江省乐清市北白象镇正泰工业园区正泰路1号

制造商名称及地址
浙江正泰电器股份有限公司
浙江省乐清市北白象镇正泰工业园区正泰路1号

生产企业名称及地址
浙江正泰电器股份有限公司(V014025)
浙江省乐清市北白象镇正泰智能电器工业园区长江路2号

产品名称和系列、规格、型号

热过载继电器

NXR-25详见参数附件

产品标准和技术要求

GB/T 14048.4-2010

认证模式

型式试验+获证后监督

上述产品符合 CQC11-462142-2019 认证规则的要求, 特发此证。
发证日期: 2020 年 11 月 08 日 有效期至: 2025 年 11 月 08 日
证书有效期内本证书的有效性依据发证机构的定期监督获得保持。
本证书为变更证书, 证书首次颁发日期: 2020 年 06 月 19 日

主任:



中国质量认证中心

中国·北京·南四环西路188号9区100070
<http://www.cqc.com.cn>



产品认证证书

附 录

证书编号: CQC2015010309829798

第 1 页 共 1 页

纸号:

NXR-25

Ui: 690V;

Ue: AC660/690V;

Ie: 0.1-0.16A, 0.16-0.25A, 0.25-0.4A, 0.4-0.63A, 0.63-1A,

1-1.6A, 1.25-2A, 1.6-2.5A, 2.5-4A, 4-6A, 5.5-8A, 7-10A,

9-13A, 12-18A, 17-25A;

脱扣级别: 10A;

3P;

IP20;

配用辅助触头: (本体)

Ith: 5A;

Ue/Ie:

AC-1S: AC380/400V/1.5A; DC-13: DC220V/0.2A;

1NO1NC

注: 此附录与证书同时使用时有效。

主任:

中国质量认证中心

中国·北京·南四环西路188号9区100070
<http://www.cqc.com.cn>



产品认证证书

证书编号: CQC2015010309824984

申请人名称及地址

浙江正泰电器股份有限公司
浙江省乐清市北白象镇正泰工业园区正泰路1号

制造商名称及地址

浙江正泰电器股份有限公司
浙江省乐清市北白象镇正泰工业园区正泰路1号

生产企业名称及地址

浙江正泰电器股份有限公司(V014025)
浙江省乐清市北白象镇正泰智能电器工业园区长江路2号

产品名称和系列、规格、型号

热过载继电器

NXR-38; Ui:690V;Ile:690V/690V;Ie:23-32A,30-38A;额定脱扣:10A,3P;20; 配有辅助触头(本
体);1NO1NC;Ith:5A;AC-15;Ue/Ie:380V/400V/1.5A;DC-13;Ue/Ie:220V/0.2A

产品标准和技术要求

GB/T 14048.4-2010

认证模式

型式试验+获证后监督

上述产品符合 CQC11-462142-2019 认证规则的要求,特发此证。

发证日期:2020年11月08日 有效期至:2025年11月08日

证书有效期内本证书的有效性依据发证机构的定期监督获得保持。

本证书为变更证书,证书首次颁发日期:2020年06月19日

主任:

陆楠



中国质量认证中心

中国·北京·南四环西路188号9区100070
http://www.cqc.com.cn



产品认证证书

证书编号: CQC2015010309829799

申请人名称及地址

浙江正泰电器股份有限公司
浙江省乐清市北白象镇正泰工业园区正泰路1号

制造商名称及地址

浙江正泰电器股份有限公司
浙江省乐清市北白象镇正泰工业园区正泰路1号

生产企业名称及地址

浙江正泰电器股份有限公司(V014025)
浙江省乐清市北白象镇正泰智能电器工业园区长江路2号

产品名称和系列、规格、型号

热过载继电器

NXR-100;详见参数附件

产品标准和技术要求

GB/T 14048.4-2010

认证模式

型式试验+初始工厂检查+获证后监督

上述产品符合 CQC11-462142-2019 认证规则的要求,特发此证。

发证日期:2020年11月08日 有效期至:2025年11月08日

证书有效期内本证书的有效性依据发证机构的定期监督获得保持。

本证书为变更证书,证书首次颁发日期:2020年06月19日

主任:

陆楠



中国质量认证中心

中国·北京·南四环西路188号9区100070
http://www.cqc.com.cn



产品认证证书

附 录

第 1 页 共 1 页

证书编号: CQC2015010309829799

纸号:

NXR-100

Ui: 690V;

Ue: AC660/690V;

Ie: 23-32A, 30-40A, 37-50A, 48-65A, 55-70A, 63-80A, 80-93A, 80-100A;

脱扣级别: 10A;

3P;

IP20;

配有辅助触头: (本体)

Ith: 5A;

Ue/Ie:

AC-15: AC380/400V/1.5A; DC-13: DC220V/0.2A;

1NO1NC

注: 此附录与证书同时使用时有效。

主任:

陆楠

中国质量认证中心

中国·北京·南四环西路188号9区100070
http://www.cqc.com.cn



产品认证证书

证书编号: CQC2015010309755501

申请人名称及地址

浙江正泰电器股份有限公司
浙江省乐清市北白象镇正泰工业园区正泰路1号

制造商名称及地址

浙江正泰电器股份有限公司
浙江省乐清市北白象镇正泰工业园区正泰路1号

生产企业名称及地址

浙江正泰电器股份有限公司(V014025)
浙江省乐清市北白象镇正泰智能电器工业园区长江路2号

产品名称和系列、规格、型号

电子式热过载继电器

NXR-200;NR8-200; Ui: 690V;Iimp: 6kV;Ue: AC660/690V; Ie: 80-160A, 100-200A;额定脱扣: 10A;

脱扣: 3P; 配有辅助触头: (本体); Ith: 5A; AC-15; Ue/Ie: 220/230V/2.5A, 380/400V/1.5A; DC-13;

Ue/Ie: 220V/0.2A; 1NO1NC

产品标准和技术要求

GB/T14048.4-2010

认证模式

型式试验+获证后监督

上述产品符合 CQC11-462142-2019 认证规则的要求,特发此证。

发证日期: 2020年06月19日 有效期至: 2024年11月20日

证书有效期内本证书的有效性依据发证机构的定期监督获得保持。

主任:

陆楠



中国质量认证中心

中国·北京·南四环西路188号9区100070
http://www.cqc.com.cn



产品认证证书

证书编号: CQC2015010309755502

申请人名称及地址

浙江正泰电器股份有限公司
浙江省乐清市北白象镇正泰工业园区正泰路1号

制造商名称及地址

浙江正泰电器股份有限公司
浙江省乐清市北白象镇正泰工业园区正泰路1号

生产企业名称及地址

浙江正泰电器股份有限公司 (V014025)
浙江省乐清市北白象镇正泰智能电器工业园区长江路2号

产品名称和系列、规格、型号

电子式过载继电器

NXR-630/NR8-630; Ui: 690V/Uimp: 8kV/Ue: AC690/690V; Ie: 125-250A, 200-400A, 315-630A; 脱扣曲线: 10A; 极数: 3P; 配用辅助触头: (本体) Ith: 5A/AC-15; Ue/Ie: 220/230V/2.5A, 380/400V/1.5A/DC-13; Ue/Ie: 220V/0.2A; 1NG1NC

产品标准和技术要求

GB/T14048.4-2010

认证模式

型式试验+获证后监督

上述产品符合 CQC11-462142-2019 认证规则的要求, 特发此证。
发证日期: 2020年06月19日 有效期至: 2024年11月20日
证书有效期内本证书的有效性依据发证机构的定期监督获得保持。

主任:



中国质量认证中心

中国·北京·南四环西路188号9区100070
<http://www.cqc.com.cn>



产品认证证书

证书编号: CQC2016010303904265

申请人名称及地址

浙江正泰电器股份有限公司
浙江省乐清市北白象镇正泰工业园区正泰路1号

制造商名称及地址

浙江正泰电器股份有限公司
浙江省乐清市北白象镇正泰工业园区正泰路1号

生产企业名称及地址

浙江正泰电器股份有限公司 (V014025)
浙江省乐清市北白象镇正泰智能电器工业园区长江路2号

产品名称和系列、规格、型号

接触器式继电器

NXRC-40, NXRC-31, NXRC-22, NXRC-13, NXRC-04; Ui: 690V; Uimp: 8kV; Ith: 10A; AC-15; Ue: AC380V/400V; Ie: 1.5A; DC-13; Ue: DC220V; Ie: 0.3A; Ue: DC: 24V, 48V, 110V, 220V; AC: 24V, 36V, 48V, 110V, 127V, 220V, 380V, 415V; 防护等级: IP20; 型号解

产品标准和技术要求

GB/T14048.5-2017

认证模式

型式试验+获证后监督

上述产品符合 CQC11-462142-2019 认证规则的要求, 特发此证。
发证日期: 2020年06月19日 有效期至: 2021年09月22日
证书有效期内本证书的有效性依据发证机构的定期监督获得保持。

主任:



中国质量认证中心

中国·北京·南四环西路188号9区100070
<http://www.cqc.com.cn>



产品认证证书

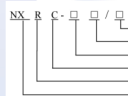
附录

第1页共1页

证书编号: CQC2016010303904265

纸号:

型号解释:



Z: 线圈直流感应; B: 线圈标准型 (省略不写)

常开触头数量

常开触头数量

接触器式

过载继电器

浙江正泰电器股份有限公司企业特征代号

注: 此附录与证书同时使用时有效。

主任:

中国质量认证中心

中国·北京·南四环西路188号9区100070
<http://www.cqc.com.cn>