

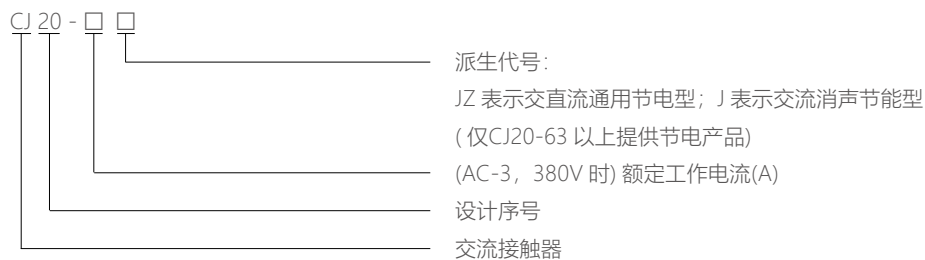
CJ20 系列交流接触器

1 适用范围

CJ20 系列交流接触器(以下简称接触器),主要用于交流 50Hz(或 60Hz),额定工作电压至 660V,额定工作电流至 630A 的电路中,供远距离接通和分断电路之用,并可与适当的热过载继电器组合,以保护可能发生操作过负荷的电路。

符合标准: GB/T 14048.4、IEC/EN 60947-4-1。

2 型号及含义



3 正常工作条件和安装条件

- 3.1 周围空气温度为: $-5^{\circ}\text{C} \sim +40^{\circ}\text{C}$, 24 小时内其平均值不超过 $+35^{\circ}\text{C}$ 。
- 3.2 海拔高度: 不超过 2000m。
- 3.3 大气条件: 最高温度 $+40^{\circ}\text{C}$ 时, 空气的相对湿度不超过 50%; 在较低温度下可以允许有较高的相对湿度, 例如 20°C 时达 90%。对由于温度变化偶尔产生的凝露应采取特殊的措施。
- 3.4 污染等级: 3 级。
- 3.5 安装类别: III 类。
- 3.6 安装条件: 安装面与垂直面倾斜度不大于 $\pm 5^{\circ}$ 。
- 3.7 冲击振动: 产品应安装和使用在无显著摇动、冲击和振动的地方。

4 主要参数及技术性能

- 4.1 线圈额定控制电源电压 U_s 为:
交流 50Hz, 60Hz, 110V、127V、220V、380V;
- 4.2 机械寿命:
CJ20-10、16、25、40、63、100、160 为 1000 万次, CJ20-250、400、630 为 600 万次。
- 4.3 节电产品节电率(见表 1)。

表 1

产品型号	CJ20-63~160JZ	CJ20-630J	CJ20-250~630JZ
节电率%	90	95	95



4.4 接触器的主要参数及技术性能指标(见表2)。

表 2

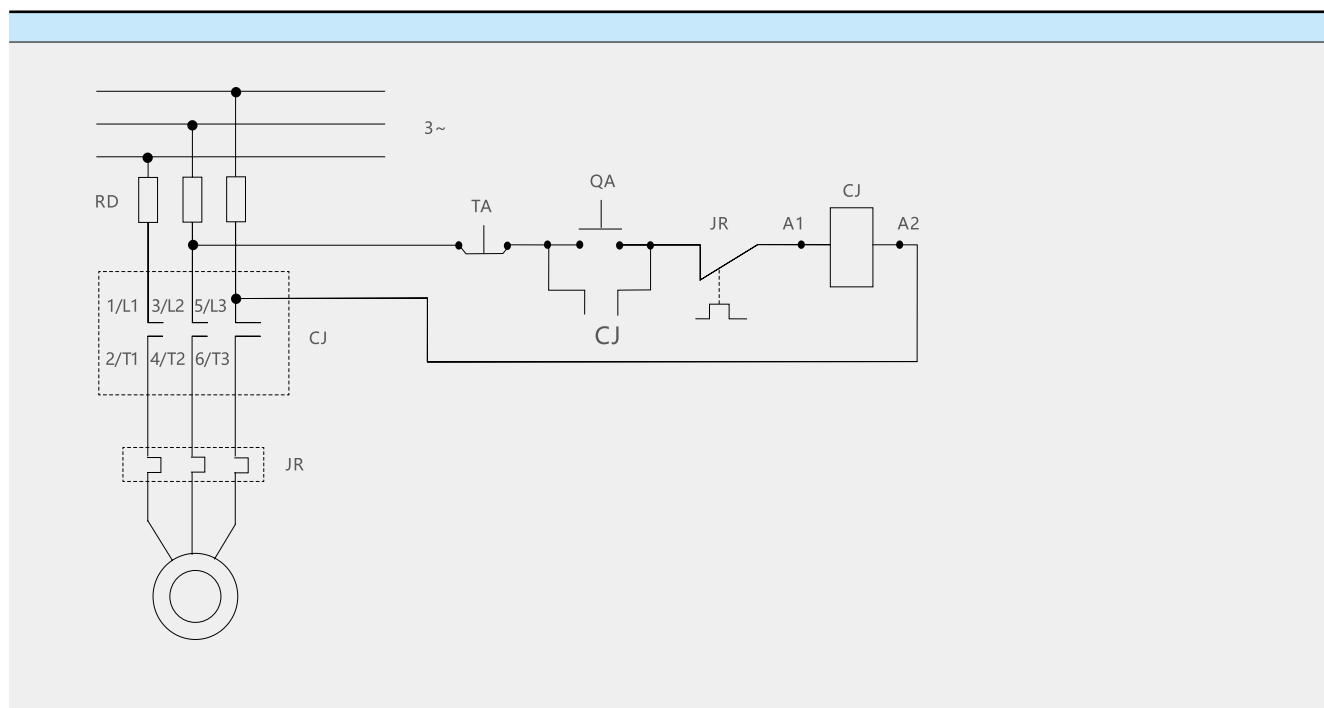
接触器型号	额定绝缘电压 U_i (V)	约定自由空气发热电流 I_{th} (A)	AC-3 使用类别下可控制的三相鼠笼型电动机的最大功率 kW			每小时操作循环次数/h(AC-3)	AC-3 电寿命 (万次)	线圈功率 启动/保持 VA/VA	选用的熔断器 (SCPd) 型号
			220V	380V	660V				
CJ20-10	690	10	2.2	4	4	1200	100	65/9	gG20
CJ20-16		16	4.5	7.5	11				
CJ20-25		32	5.5	11	13				
CJ20-40		55	11	22	22				
CJ20-63		80	18	30	35				
CJ20-100		125	28	50	50				
CJ20-160	690	200	48	85	85	600	60	1710/152	gG400
CJ20-250		315	80	132	-				
CJ20-400		400	115	200	220				
CJ20-630		630	175	300	-				

4.5 辅助触头的触头种类，数量及基本参数(见表3)。

表 3

接触器型号	约定自由空气发热电流 (A)	额定绝缘电压 (V)	额定工作电压 (V)		额定工作电流 (A)		额定控制容量		触头种类数量				
			交流	直流	交流	直流	交流	直流					
CJ20-10~40	10	690	380	220	0.26	0.14	AC-15	DC-13	两常开两常闭				
			220	110	0.45	0.27	100VA	30W					
CJ20-63~160	10	690	380	220	0.80	0.27	AC-15	DC-13	常开	2	4	3	2
			220	110	1.4	0.6	300VA	60W	常闭	2	2	3	4
CJ20-250~630	16	690	380	220	1.3	0.27	AC-15	DC-13	常开	4	3	2	
			220	110	2.3	0.6	500VA	60W	常闭	2	3	4	

4.6 接线图。



5 结构特点

接触器的触头系统为直动式、双断点布置，CJ20-40A 及以上辅助触头作为独立组件安装在主触头的两侧，在电气上为分开的。CJ20-10~25A 产品既可用螺钉安装，也可用35mm 标准卡轨安装。CJ20-10~16A 产品采用双断点简单开断灭弧室，其余均采用栅片灭弧罩，具有分断能力高、可靠性高的优点。CJ20-63~630A 节电产品具有交、直流通用节电模块，不仅可以派生消声节能产品或直流操作产品，而且不占用辅助触头，从而大大提高了产品的可靠性和寿命。节能型产品由于电子结构特性限制，导致释放时间较长，不适用于对释放时间要求较快的场合；其中“J”型节能产品不推荐使用在粉尘较多的场合。

6 外形及安装尺寸

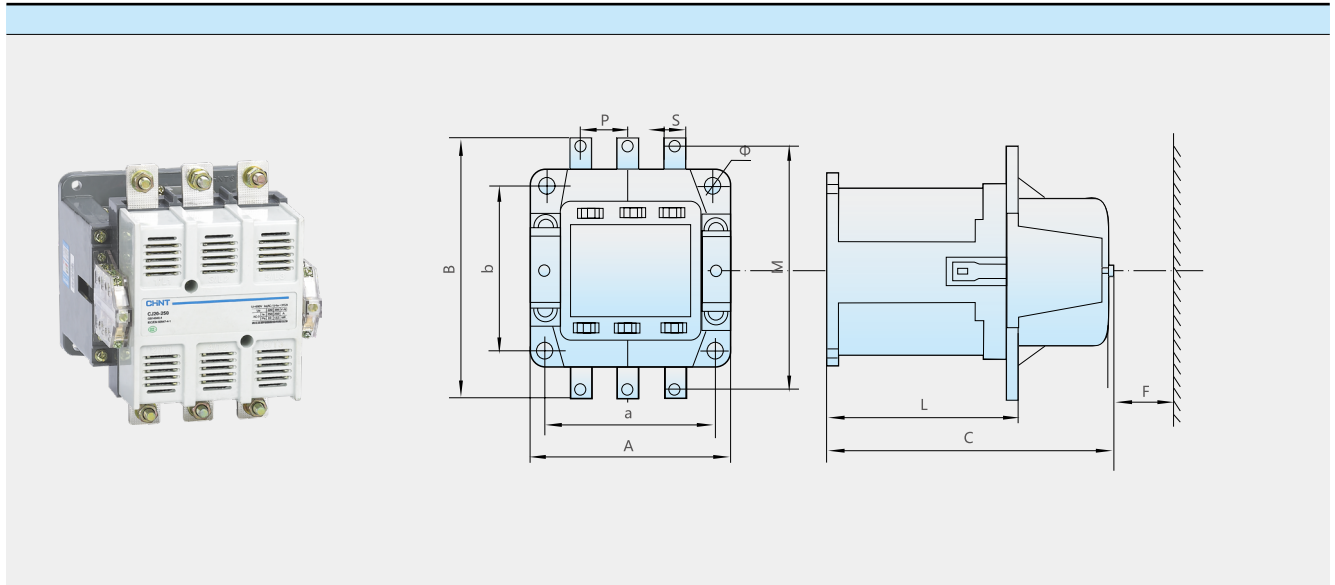


表4(mm)

型号	外形尺寸			安装尺寸		安全区域	安装尺寸	外形尺寸			
	A	B	C	a	b			F	Φ	S	P
CJ20-10	44.5	72.5	107	35±0.31	60±0.37	10	5	-	-	-	-
CJ20-16	44.5	72.5	116.5	35±0.31	60±0.37	10	5	-	-	-	-
CJ20-25	53	91	122	40±0.31	80±0.37	10	5	-	-	-	-
CJ20-40	87	112.5	125	70±0.37	80±0.37	30	5	12	20	82	94
CJ20-63	116	142	146	100±0.4	90±0.4	60	5.8	14	28	92	119
CJ20-100	122	147	154	108±0.435	92±0.435	70	7	16	29	93.5	127
CJ20-160	146	187	178	130±0.5	130±0.5	80	9	22	45	123.5	164
CJ20-250	190	235	230	160±0.5	150±0.5	110	9	28	49	152	204
CJ20-400	190	235	230	160±0.5	150±0.5	110	9	28	49	152	204
CJ20-630	245	294	272	210±0.5	180±0.5	120	11	31.5	67.5	178	256.5

7 订货须知

7.1 订货时必须指出：

7.1.1 接触器完整的型号、名称；

7.1.2 线圈的额定工作电压和频率或规格代号；

7.1.3 辅助触头组合情况，如不指明，160A 及以下规格均提供两常开两常闭，250A 及以上规格均提供四常开两常闭；

7.1.4 订货数量。

7.2 订货示例：

CJ20-63 交流接触器 线圈电压 380V 50Hz 10 台。