

OUVR-2N 自恢复式过欠压保护器

1 产品标准

JB/T 12762

2 符合认证

CQC

3 产品特点

- 线路存在过电压时，保护器自动断开。
- 线路存在欠电压时，保护器自动断开。
- 正常电压时，保护器自动闭合。
- 正常视窗清晰指示保护器工作状态。

4 参与性能

- 额定电压：1P+N：230V、3P+N：400V 50Hz。
- 额定工作电流：32A、40A、50A、63A、80A。
- 过压动作切断值：275V>>。
- 欠压动作切断值：161V<<。
- 欠压恢复值：196V~253V。
- 延时复位接通时间：30s±10s。
- 电气机械寿命：>5 万次。
- 使用环境温度：-35°C~+70°C。
- 接线能力：<25 mm²。
- 额定限制短路电流能力：3000A。

5 注意事项

- 保护器初次上电或者系统断电后中再次上电，需要延时 5s 后自动给负载供电。
- 保护器 N 为零线，L 为相线，不得接错。
- 接线方式：上进下出或下进上出。
- 在使用前请拧紧卡线螺钉，防止接触不良而损坏保护器。
- LED 指示：红灯常亮 - 正常；绿灯常亮 - 过欠压保护。
- 必须接零，当线路断零保护器断开或任一相线断开时保护器起到保护作用。
- 3P+N 保护器过电压或者欠电压后，只有当三相对零线的电压均恢复至正常才能自动重新闭合。

6 安装和接线

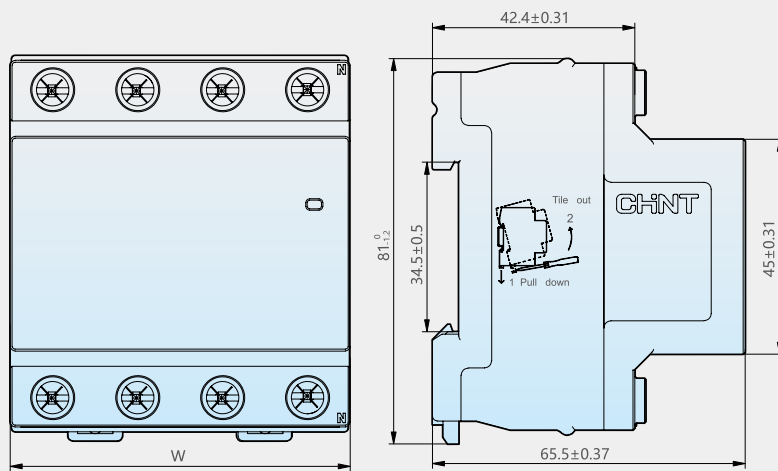
- 安装前先检查产品标志与所使用的条件是否相符。
- 按产品标识进出端，出线端正确接线（负载电流应不大于产品的额定电流值）。
- N 极不能接错，且必须可靠接线，否则保护器不能正常工作。
- 接线导线截面积和扭矩参照下表。

额定电流值 (A)	32	40	50	63	80
导线截面积 (mm ²)	6	10	10	16	25
拧紧力矩N·m	2				



7 外形及安装尺寸

图1 OUVR-2N 自愈式过欠压保护器外形及安装尺寸

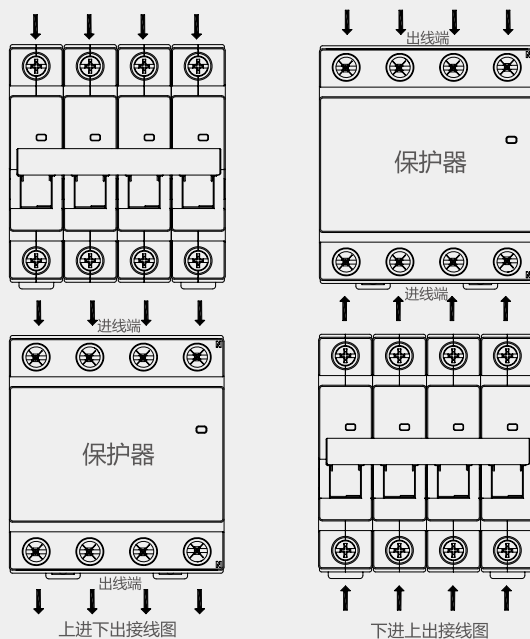


极数	额定电流 (A)	宽度(mm)
1P+N	≤ 63	27 ⁰ _{-0.52}
	80	36 ⁰ _{-0.62}
3P+N	≤ 80	72 ⁰ _{-1.2}

8 接线方式

按产品标识进线端、出线端正确接线，见图 2

图2 负载电流应不大于保护器的额定电流值



9 订货须知

用户订货时，必须写明产品的名称、型号、极数、额定电压、额定电流、订货数量：

订货举例：如订 OUVR-2N 自愈式过欠压保护器，1P+N，额定电压 230V，额定电流为 40A，数量为 1000 台。

请写：OUVR-2N 1P+N 230V 40A 下进上出 1000 台。