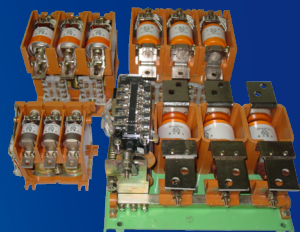


CKJ5 系列真空交流接触器

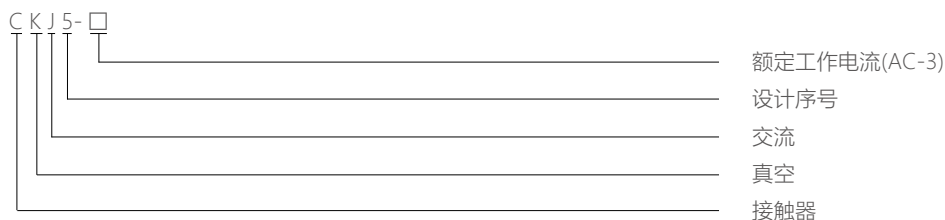


1 适用范围

CKJ5 系列真空交流接触器(以下简称接触器),主要用于交流 50Hz,额定工作电压至 1140V,额定工作电流至 630A 的电路中,供远距离接通和分断电路之用,并可与适当的热过载继电器或电子保护器等有关保护装置组成真空电磁起动器,特别适用于组成隔爆型真空电磁起动器。

符合标准: GB/T 14048.4、JB/T 7122。

2 型号及含义



3 正常工作条件和安装条件

- 3.1 周围空气温度为: $-5^{\circ}\text{C}\sim+40^{\circ}\text{C}$, 24h 内其平均值不超过 $+35^{\circ}\text{C}$ 。
- 3.2 海拔不超过 $+2000\text{m}$ 。
- 3.3 大气条件: 最高温度为 $+40^{\circ}\text{C}$ 时, 空气的相对湿度不超过 50%, 在较低的温度下可以允许有较高的相对湿度, 例如在 20°C 时达 90%。对由于温度变化偶尔产生的凝露应采取特殊措施。
- 3.4 污染等级: 3 级。
- 3.5 安装类别: III 类。
- 3.6 安装条件: 水平和垂直方向安装, 安装面与水平面或垂直面的倾斜度不大于 $\pm 5^{\circ}$ 。
- 3.7 冲击振动: 产品应安装和使用在无显著摇动、冲击和振动的地方。

4 主要参数及技术性能

- 4.1 主要规格:
 - 4.1.1 按电流等级分为: 125、160、250、400、630;
 - 4.1.2 按接触器线圈额定控制电源电压 U_s 分为: 交流 50Hz: 36V、110V、127V、220V、380V。
- 4.2 技术参数:
 - 4.2.1 接触器的额定工作电压(U_e)和额定绝缘电压(U_i)为 1140V;
 - 4.2.2 接触器的主要参数及技术性能指标见表 1。

接触器型号	CKJ5-125	CKJ5-160	CKJ5-250	CKJ5-400	CKJ5-630	
约定自由空气发热电流 I _{th} (A)	125	160	250	400	630	
额定工作电压 U _e (V)	380/660/1140					
AC-3 使用类别下可控制三相鼠笼式电动机的最大功率 (kW)	380V	62	80	125	200	315
	660V	110	140	220	350	560
	1140V	185	235	370	590	930
额定工作电流 I _e (A)	1140V AC-3	125	160	250	400	630
	1140V AC-4	100	130	200	330	500
机械寿命	操作频率 (次/h)	1200	1200	1200	1200	1200
	次数 (×10 ⁴)	300	300	300	300	300
电寿命 (400V)	操作频率 (次/h)	600	600	600	120	120
	次数 (×10 ⁴)	60	60	60	60	60
线圈功率 (W)	吸合功率 ≤	287	287	430	703	1212
	吸持功率 ≤	16	16	19	21	41
导线数量	1~2	1~2	1~2	1~2	2	
导线截面积 (mm ²)	25~50	35~70	70~120	150~240	150~200	
铜排 (mm ²)	-	-	-	-	40×5	
连接螺栓 (mm)	M8	M8	M10	M10	M12	
拧紧力矩 (N·m)	6	6	10	10	14	
配用的 SCPD	gG315	gG315	gG400	gG500	gG630	
辅助触头基本参数	AC-15:380V/1.9A; DC-13:220V/0.31A; U _i =690V, I _{th} =10A, U _{imp} =6kV					
辅助触头数	CKJ5-125~160 可用两常开一常闭, CKJ5-250~400 可用四常开三常闭, CKJ5-630 可用三常开两常闭					

注: CKJ5-125~400 产品连接线圈的辅助触头为NK2-1(A) 型辅助触头组的第一组常闭触头辅助触头, CKJ5-630 连接线圈的辅助触头为辅助触头组的第一组常闭辅助触头, 不可更换。
CKJ5-125~160 可另加一组两常开两常闭的辅助触头, 需特殊定做并注明。

4.3 动作范围: 吸合电压为85%U_s~110%U_s; 释放电压为10%U_s~75%U_s。

5 结构特点

接触器由电磁系统、接触系统和辅助触头组成。CKJ5-125~400 接触器为立体结构布置, 上部为接触系统, 下部为电磁系统。电磁系统由线圈、铁心和整流装置组成, 装在用铸铝合金制成或用DMC 制成的底座内。CKJ5-630 接触器为平面结构布置, 左部为接触系统, 右部为电磁系统。接触系统由动、静触头和真空灭弧室组成, 装在用绝缘材料制成的基座内。电磁系统采用直流双线圈、双绕组的节能方案。真空灭弧室采用新型触头材料一次封排。产品结构紧凑, 便于组装防爆电磁起动器及开关柜。

6 外形及安装尺寸

外形及安装尺寸见图1~ 图4 及表2。

图1 CKJ5-125~160外形及安装尺寸

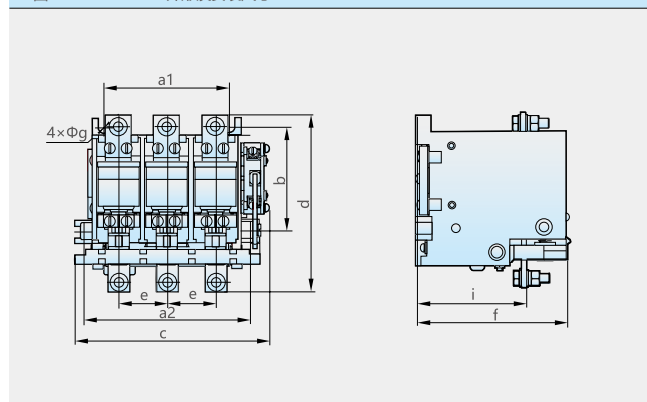


图2 CKJ5-250外形及安装尺寸

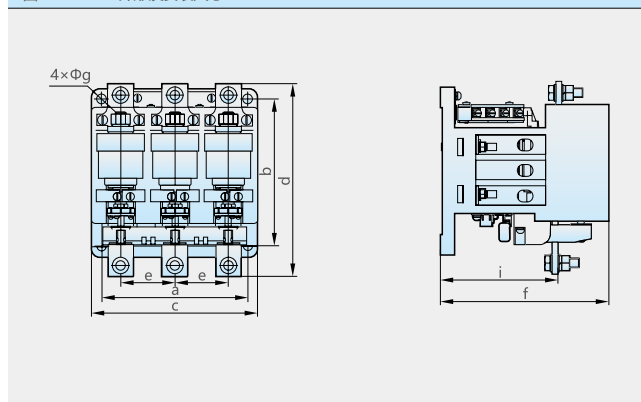


图3 CKJ5-400外形及安装尺寸

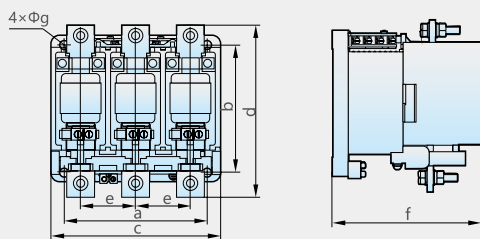


图4 CKJ5-630外形及安装尺寸

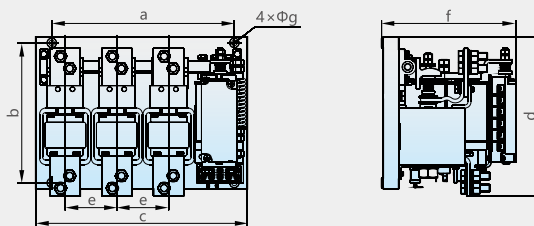


表 2(mm)

型号	参数	a	b	c(max)	d(max)	e	f(max)	g
CKJ5-125		106±0.36/137±0.46	87±0.36	173	150	41	130	9
CKJ5-160		106±0.36/137±0.46	87±0.36	173	150	41	130	9
CKJ5-250		160±0.51	160±0.51	183	213	59	186	12
CKJ5-400		180±0.7	160±0.51	216	221	70	192	11
CKJ5-630		300±0.8	230±0.8	353	265	85	225	9

7 订货须知

7.1 订货时必须指出：

7.1.1 接触器完整的名称、型号；

7.1.2 线圈的额定控制电源电压和频率；

7.1.3 订货数量。

7.2 订货示例：CKJ5-400 真空交流接触器 线圈电压 220V 50Hz 50 台。