

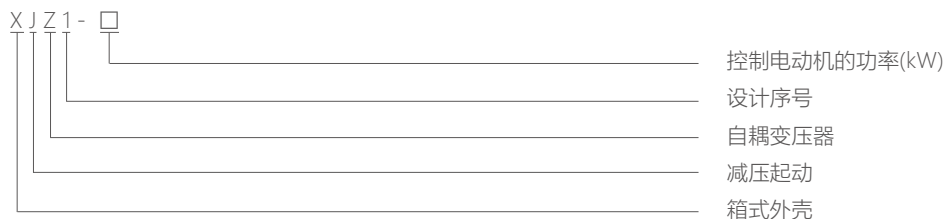
## XJZ1 系列自耦减压起动控制箱

### 1 适用范围

XJZ1 系列自耦减压起动控制箱适用于交流 50 Hz、额定电压 380 V、额定输出功率 300 kW 及以下的三相鼠笼型感应电动机作不频繁降压起动用。可人为地分断电动机的电源电路（不能用于鼠笼型感应电动机的点动、反接制动和反转，也不能用于频繁通断的工作制或电动机突然反转的电路）。

符合标准：GB/T 14048.4。

### 2 型号及含义



### 3 正常工作条件和安装条件

- 3.1 周围空气温度上限值为 40℃，24h 内其平均值不超过 35℃；周围空气温度下限值为 -5℃。
- 3.2 安装地点的海拔不超过 2000m。
- 3.3 空气相对湿度在最高温度为 40℃时不超过 50%，在较低温度下可允许有较高的相对湿度，例如 20℃时达 90%。对由于温度变化偶尔产生的凝露应采取特殊的措施。
- 3.4 安装面与水平面的倾斜不超过 5°。
- 3.5 安装处无摇动和冲击振动。
- 3.6 污染等级为 3 级。
- 3.7 安装类型为Ⅲ类。

### 4 主要技术参数

型号	控制电动机功率 (kW)	额定工作电流 (A)	电流互感器电流比 (A)	电机保护器或热过载继电器整定电流参考值 (A)
XJZ1-14	14	28	50/5	28
XJZ1-20	20	38	50/5	38
XJZ1-22	22	42	75/5	42
XJZ1-30	30	57	75/5	57
XJZ1-40	40	76	100/5	76
XJZ1-55	55	103	200/5	103
XJZ1-75	75	140	200/5	140
XJZ1-100	100	186	300/5	3.1
XJZ1-115	115	216	300/5	3.6
XJZ1-135	135	254	400/5	3.2
XJZ1-155	155	294	400/5	3.7
XJZ1-190	190	350	600/5	2.9
XJZ1-225	225	410	600/5	3.4
XJZ1-260	260	475	800/5	3.0
XJZ1-300	300	535	800/5	3.4

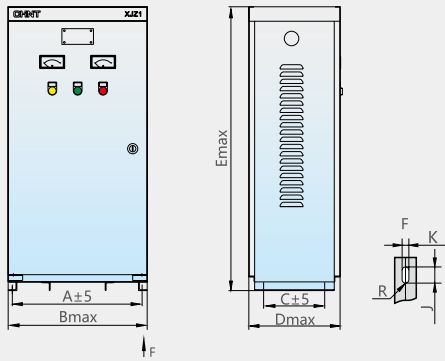


## 5 结构特点

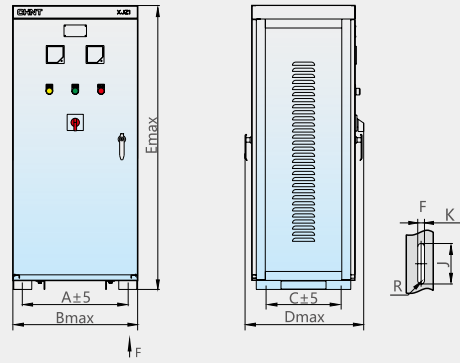
产品为箱式防护结构，具有过载、断相保护功能。75kW 及以下的产品，采用自动控制方式，100kW 及以上的产品具有手动及自动两种控制方式。且产品具有电流、电压检测及时间控制转换的功能。

## 6 外形及安装尺寸

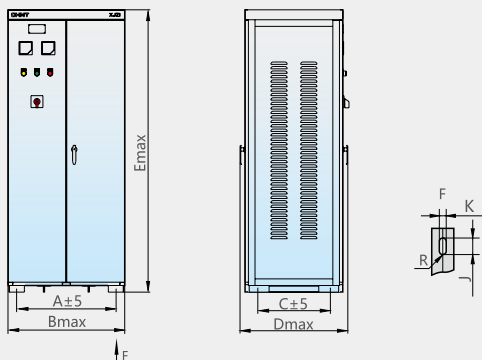
XJZ1-14~75



XJZ1-100~190



XJZ1-225~300



型号	Bmax	Dmax	Emax	A±5	C±5	K×J
XJZ1-14~30	410	325	710	370	100	10×60
XJZ1-40~75	510	335	1010	470	150	10×60
XJZ1-100~115	560	545	1270	500	240	10×60
XJZ1-135~190	620	580	1450	560	270	10×60
XJZ1-225~300	710	675	1710	650	360	10×60

## 7 订货须知

- 7.1 产品名称：自耦减压起动控制箱。
- 7.2 产品型号：XJZ1-75。
- 7.3 频率：50Hz。
- 7.4 额定电压：380V。