

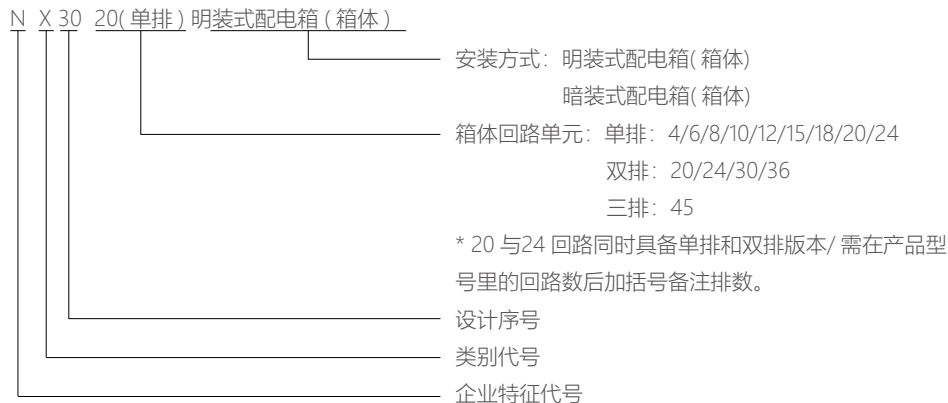
NX30 系列明 / 暗装式配电箱 (箱体)

1 适用范围

NX30 系列明 / 暗装式配电箱 (箱体) (以下简称箱体) 是一种适用于安装 9mm 模数的模数化终端电器元件的装置, 它具有采用电器尺寸模数化、安装导轨化、外观艺术化、使用安全化等特点, 它适用于交流 50Hz, 额定电压 230V/400V AC, 额定电流 / 最高持续输入电流不大于 100A 的电路中, 箱体最大功耗容量 35W。可广泛应用高层建筑、住宅、车站、港口、机场、医院、影剧院、大型商业网和工矿企业等场所。

符合标准: GB/T 17466.24, 获得 CCC 证书。

2 型号及含义



型号举例:

NX30-8 暗装式配电箱(箱体)

NX30-20(单排) 暗装式配电箱(箱体)

NX30-20(双排) 暗装式配电箱(箱体)

NX30-36 暗装式配电箱(箱体)

NX30-45 暗装式配电箱(箱体)

3 主要参数及技术性能

3.1 箱体回路单元

单排: 4 单元, 6 单元, 8 单元, 10 单元, 12 单元, 15 单元, 18 单元, 20 单元, 24 单元;

双排: 20 单元, 24 单元, 30 单元, 36 单元;

三排: 45 单元。

3.2 正常工作条件和主要技术参数

适用于通常不超过 +35°C, 偶尔会达到 +40°C, 在 24h 内, 最高 +40°C 和最低 -5°C 的环境温度中。

防护等级: IP40

Ue: AC 230V/400V

In: 100A

3.3 配电箱底箱厚度

4 单元, 6 单元, 8 单元, 10 单元, 12 单元, 15 单元, 18 单元, 20 单元 (单排) 标准厚度: 0.8mm;

20 单元 (双排), 24 单元 (单、双排), 30 单元, 36 单元 标准厚度: 1.0mm;

45 单元 标准厚度: 1.2mm。

如需其它厚度请在下单时特别说明。



4 外形及安装尺寸

图1 NX30明装式配电箱(箱体)

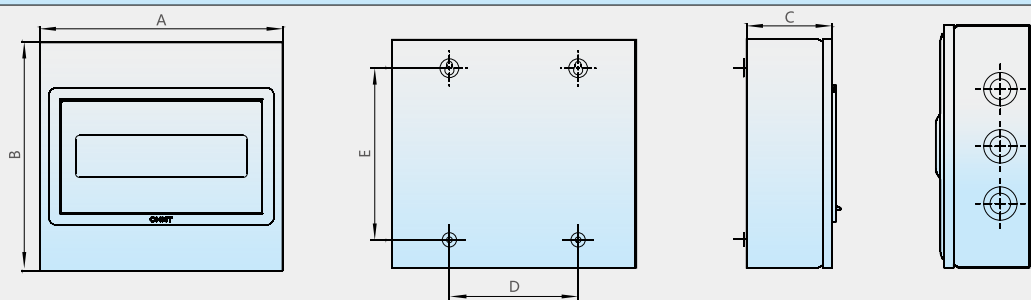


表 1 NX30 明装式配电箱 (箱体) 外形尺寸与安装尺寸

产品规格	A	B	C	D	E
NX30-4 单排	146±1.5	145±1.5	90±0.8	66±0.8	68±0.8
NX30-6 单排	182±1.5	200±1.5	90±0.8	102±1.5	123±1.5
NX30-8 单排	217±1.5	200±1.5	90±0.8	137±1.5	123±1.5
NX30-10 单排	255±1.5	240±1.5	90±0.8	175±1.5	163±1.5
NX30-12 单排	291±1.5	240±1.5	90±0.8	211±1.5	163±1.5
NX30-15 单排	345±1.5	240±1.5	90±0.8	265±1.5	163±1.5
NX30-18 单排	398±2.0	240±1.5	90±0.8	318±1.5	163±1.5
NX30-20 单排	434±2.0	240±1.5	90±0.8	354±1.5	163±1.5
NX30-24 单排	506±2.0	240±1.5	90±0.8	426±2.0	163±1.5
NX30-20 双排	255±1.5	440±2.0	90±0.8	175±1.5	363±1.5
NX30-24 双排	291±1.5	440±2.0	90±0.8	211±1.5	363±1.5
NX30-30 双排	345±1.5	440±2.0	90±0.8	265±1.5	363±1.5
NX30-36 双排	398±2.0	440±2.0	90±0.8	318±1.5	363±1.5
NX30-45 三排	345±1.5	650±2.0	90±0.8	265±1.5	573±2.0

图2 NX30暗装式配电箱(箱体)

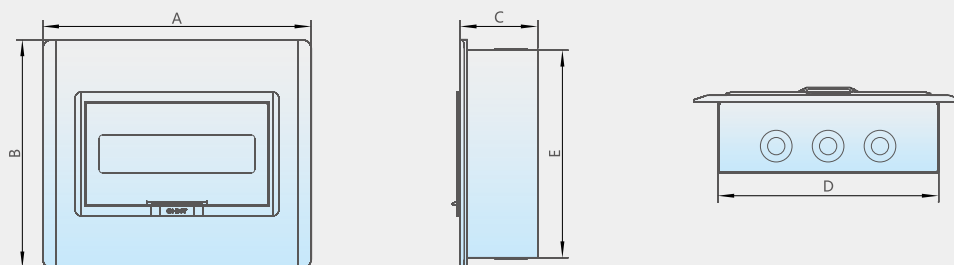


表 2 NX30 暗装式配电箱 (箱体) 外形尺寸与安装尺寸

产品规格	A	B	C	D	E
NX30-4 单排	201±1.5	169±1.5	90±0.8	146±1.5	145±1.5
NX30-6 单排	237±1.5	224±1.5	90±0.8	182±1.5	200±1.5
NX30-8 单排	272±1.5	224±1.5	90±0.8	217±1.5	200±1.5
NX30-10 单排	310±1.5	264±1.5	90±0.8	255±1.5	240±1.5
NX30-12 单排	346±1.5	264±1.5	90±0.8	291±1.5	240±1.5
NX30-15 单排	400±2.0	264±1.5	90±0.8	345±1.5	240±1.5
NX30-18 单排	453±2.0	264±1.5	90±0.8	398±2.0	240±1.5
NX30-20 单排	489±2.0	264±1.5	90±0.8	434±2.0	240±1.5
NX30-24 单排	561±2.0	264±1.5	90±0.8	506±2.0	240±1.5
NX30-20 双排	310±1.5	464±2.0	90±0.8	255±1.5	440±2.0
NX30-24 双排	346±1.5	464±2.0	90±0.8	291±1.5	440±2.0
NX30-30 双排	400±2.0	464±2.0	90±0.8	345±1.5	440±2.0
NX30-36 双排	453±2.0	464±2.0	90±0.8	398±2.0	440±2.0
NX30-45 三排	400±2.0	674±2.0	90±0.8	345±1.5	650±2.0

5 订货须知

5.1 订货时须说明：箱体名称、型号、规格、数量。

5.2 订货示例订：NX30-15 暗装式配电箱 (箱体) 50 台。