



## NB3LE-63M 剩余电流动作断路器

### 1 适用范围

本产品适用于交流 50Hz，额定电压 230V，额定电流至 63A 的线路中，起过载、短路和漏电保护作用，亦可在正常情况下作为线路的不频繁通断之用。

符合标准：GB/T 16917.1、IEC 61009-1，获得 CCC 认证。

### 2 型号及含义



### 3 主要参数及技术性能

表 1

技术参数项目	参数值
额定电压(Ue)	AC 230V
额定频率	50Hz
额定电流(In)	一般型: 6A、10A、16A、20A、25A、32A、40A、50A、63A S 型: 25A、32A、40A、50A、63A
额定绝缘电压(Ui)	500V
额定冲击耐受电压(Uimp)	4kV
额定剩余动作电流(IΔn)	一般型: 0.01A、0.03A、0.05A、0.075A、0.1A、0.3A S 型: 0.05A、0.075A、0.1A、0.3A
额定剩余不动作电流(IΔno)	0.5IΔn
剩余电流动作类型	AC 型
极数	2P
瞬时脱扣类型	C 型
额定短路分断能力(Icn)	10000A
额定剩余接通和分断能力(IΔm)	630A
剩余电流动作的分断时间和不驱动时间限值	见表 2
过电流保护特性	见表 3、图 1
机械电气寿命	见表 4
连接导线	见表 5
拧紧力矩	2.0N·m
外形尺寸及安装尺寸	见图 2、图 3
污染等级	2 级
防护等级	IP20
安装类别	II、III 类

### 3.1 剩余电流动作的分断时间和不驱动时间限值

表 2

型号	I <sub>n</sub> (A)	I <sub>Δn</sub> (A)	剩余电流为下列值时的最大分断时间 (s)					备注
			I <sub>Δn</sub>	2I <sub>Δn</sub>	5I <sub>Δn</sub>	5A~200A <sup>a</sup>	I <sub>Δt</sub> <sup>b</sup>	
一般型	6~63	0.01, 0.03, 0.05, 0.075, 0.1, 0.3	0.1	0.05	0.04	0.04	0.04	最大分断时间
S型	25~63	0.05, 0.075, 0.1, 0.3	0.2	0.2	0.15	0.15	0.15	最大分断时间
			0.13	0.06	0.05	0.04	0.04	最小不驱动时间

注: a. 5A~200A 的试验对大于过电流瞬时脱扣范围下限的电流值不进行试验。  
b. 在 I<sub>Δt</sub> 等于 C 型的过电流瞬时脱扣范围下限的电流时进行试验。

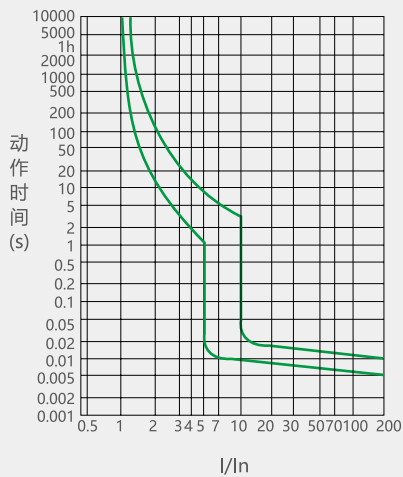
### 3.2 过电流保护特性 (基准温度 30℃)

表 3

序号	型式	脱扣器额定电流	起始状态	试验电流	规定时间	预期结果	备注
a	C	6 ~ 63	冷态	1.13I <sub>n</sub>	t ≤ 1h	不脱扣	
b	C	6 ~ 63	紧接着前项试验后进行	1.45I <sub>n</sub>	t < 1h	脱扣	电流在5s 内稳定地升至规定值
c	C	I <sub>n</sub> ≤ 32	冷态	2.55I <sub>n</sub>	1s < t < 60s	脱扣	
		I <sub>n</sub> > 32	冷态	2.55I <sub>n</sub>	1s < t < 120s	脱扣	
d	C	6 ~ 63	冷态	5I <sub>n</sub>	t ≤ 0.1s	不脱扣	
				10I <sub>n</sub>	t < 0.1s	脱扣	

### 3.3 脱扣特性曲线

图1 C型脱扣特性曲线



### 3.4 机械电气寿命

表 4

项目	次数 (次)	操作频率
电气寿命	2000(cosΦ=0.85~0.9)	I <sub>n</sub> ≤ 25A, 240 次 / 时;
机械寿命	20000	I <sub>n</sub> > 25A, 120 次 / 时。

3.5 适用 16mm<sup>2</sup> 及以下铜导线连接 (见表 5), 接线方法用螺钉拧紧接线, 扭矩为 2.0N·m。

表 5

额定电流 In(A)	铜导线标称截面积(mm <sup>2</sup> )
6	1
10	1.5
16、20	2.5
25	4
32	6
40、50	10
63	16

## 5 外形及安装尺寸

图2 外形及安装尺寸

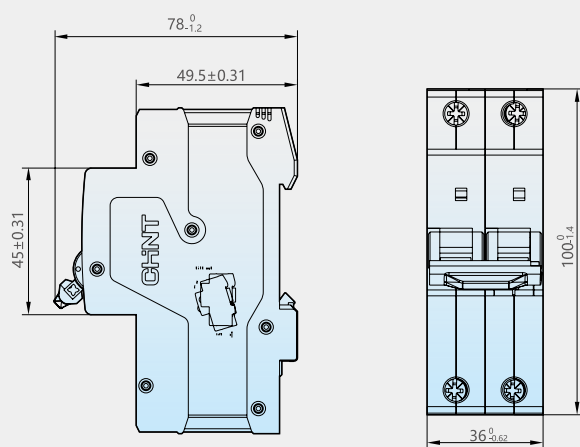
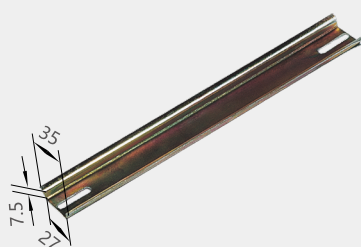


图3 TH35-7.5型安装导轨尺寸



## 5 订货须知

5.1 订货时要标明下列各点:

5.1.1 产品型号和名称, 如 NB3LE-63M 剩余电流动作断路器。

5.1.2 极数, 如 2P。

5.1.3 额定电流, 如 63A。

5.1.4 瞬时脱扣器类型, 如 C 型。

5.1.5 额定剩余动作电流, 如 0.05A S 型。

5.1.6 订货数量, 如 500 台。

5.2 订货举例: NB3LE-63M 剩余电流动作断路器, 2P, C63, 0.05A S 型, 500 台。