

## NJR2-T 系列软起动器



## 1 概述

NJR2-T 系列软起动器适合于三相 220V 电压等级的软起动器，是以先进的双 CPU 控制技术为核心，控制可控硅模块，实现（鼠笼式）三相交流异步电动机的软起动、软停止功能，同时具有过载、输入缺相、负载短路、起动限流超时、过压、欠压等多项保护功能。该产品主要与成套控制柜配套使用，使用中必须配接相应规格的旁路用交流接触器。产品规格覆盖 7.5 kW~160 kW（鼠笼式）三相交流异步电动机，是传统的 Y- $\Delta$  起动、自耦降压起动理想的更新换代产品。

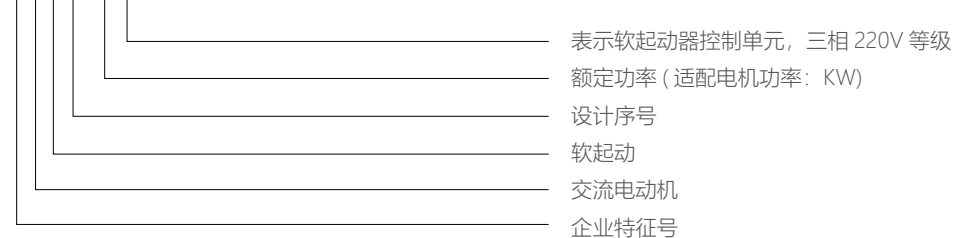
符合标准：GB/T 14048.6、IEC 60947-4-2。

## 2 适用行业

广泛应用于冶金、消防、矿山、供水、市政、食品、水泥、石化等领域的电机传动设备。

## 3 型号及含义

NJR2-□T



## 4 技术参数及性能

4.1 电源电压：220V $\pm$ 33V；50Hz $\pm$ 1Hz/60Hz $\pm$ 1.2Hz

4.2 起动电流：从 0.5~5 倍的起动电流限制

4.3 斜坡下降时间：0s~60s

4.4 软起基值电压：30%U<sub>e</sub>~70%U<sub>e</sub>

4.5 突跳起动时间：0.1s

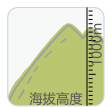
4.6 环境要求

海拔超过 1000 米，应相应降低容量使用，1000 米以上每增加 100m 电流降低 0.5%；

环境温度在 -10°C ~40°C 之间；40°C 以上每升高 1°C，电流降低 2%；

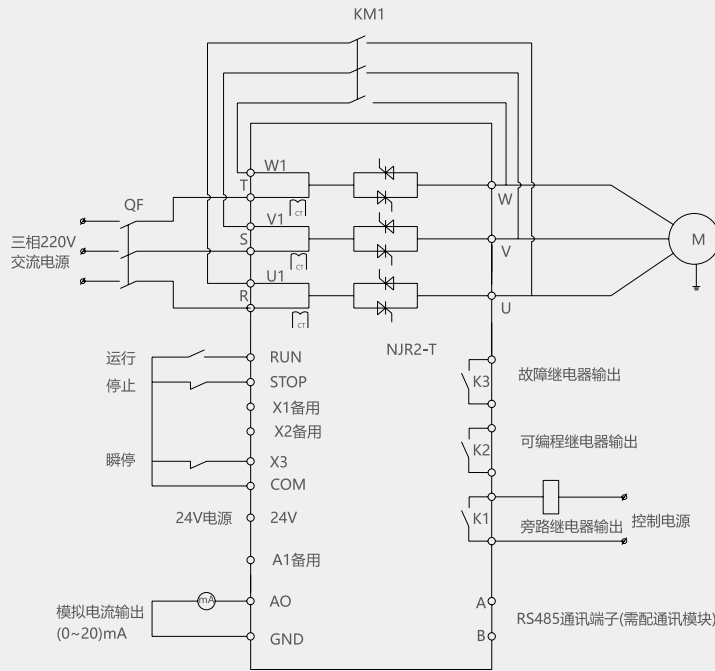
相对湿度不超过 95%(20°C ~65°C)；

无凝露、无易燃、易爆气体、无导电尘埃、通风良好的室内环境中。



## 5 基本接线原理图

### 5.1 基本接线原理图



### 5.2 外部端子接线说明

| 端子代号 | 功能                             | 说明   |
|------|--------------------------------|--|
| B    | RS485 通讯端子                     | 需用 RS485 通讯时, 请与厂家联系。                          |
| A    | RS485 通讯端子                     | 需用 RS485 通讯时, 请与厂家联系。                          |
| GND  | 模拟地                            | 作为 AO 输出的参考地                                   |
| AO   | (0~20)mA 电流输出                  | GND 为参考地                                       |
| A1   | 备用端子                           |  |
| 24V  | +24V 输出                        | 参考地为 COM, 最大输出 100mA                           |
| COM  | 公共端子                           | +24V 的参考地                                      |
| X3   | 瞬停端子                           | 出厂时与 COM 端子短接; 当该端子断开时, 产品停止输出, 并且报“瞬停端子开路”故障。 |
| X2   | 备用端子                           |  |
| X1   | 备用端子                           |  |
| STOP | 停止 / 复位端子                      | 与 COM 端子可进行两线、三线控制。                            |
| RUN  | 运行端子                           |  |
| K3   | 故障继电器输出, 常开; 触点容量 (5A/250VAC)  | 有故障时, 该继电器吸合 (上电瞬间有 0.2s 的吸合动作)。               |
| K2   | 可编程继电器输出, 常开; 触点容量 (5A/250VAC) | 可通过编程方式定义该继电器功能, 有效时, 继电器吸合。                   |
| K1   | 旁路继电器输出, 常开; 触点容量 (5A/250VAC)  | 控制旁路接触器  |

## 6 产品特点

### 6.1 完美的人性化设计:

6.1.1 宽体大液晶中、英文显示, 参数设置、设备操控更简单明了;

6.1.2 先进多样化的软起动方式, 可适应各类负载设备起动需求;

电压起动模式

限流起动模式

突跳电压 + 限流起动模式

突跳电压 + 电压起动模式

电流斜坡起动模式

双闭环起动模式

6.1.3 可在线显示当前运行电压、电流等信号, 并具备故障名称和记忆功能, 方便设备的调试和维护;

6.1.4 散热器全铝壳设计, 散热效果更佳、自然风冷, 节约安装空间;

6.1.5 独特的软起动主从联动功能, 有利于设备的生产工艺控制;

6.1.6 具有 RS485 通讯功能, 便于联网控制和自动化工程改造(需定做)。

### 6.2 可靠的质量保证

6.2.1 智能化的双 CPU 优化设计, 系统运行更加稳定可靠;

6.2.2 SMT 贴片生产工艺, 降低线路板故障率;

6.2.3 优异的电磁兼容性能;

6.2.4 整机经过高温老化试验和负载测试, 保证出厂产品高可靠性。

### 6.3 完善可靠的保护功能

6.3.1 软起动器欠压、过压保护;

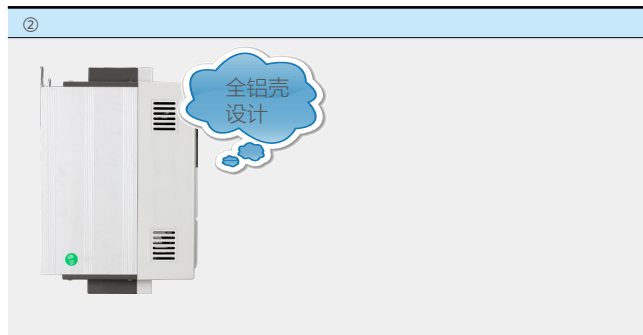
6.3.2 软起动器过热、起动超时保护;

6.3.3 起动过流、运行过载、负载短路保护;

6.3.4 输入缺相、输出缺相、三相不平衡保护。



6.4 操作键盘可拆卸, 易于外引进行远程操作控制(见①)



6.5 全铝壳设计(75kW 及以下) 散热效果更佳, 自然风冷, 节约空间(见②)



6.6 具有 RS485 通讯功能(需外扩 RS485 通讯模块), 便于联网控制和自动化工程改造; 提供运行、斜坡到顶、故障三个继电器输出, 用于外部连锁控制。(见③)



6.7 具有显示运行的电压和电流; 具有故障名称代码显示和记忆功能(见④)

6.8 独特的软起动主从联动功能, 有利于设备的生产工艺控制。

## 7 外形及安装尺寸

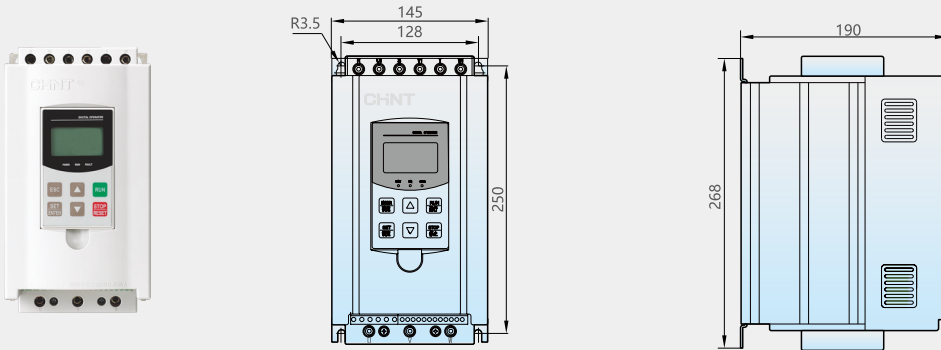
### 7.1 NJR2-T 系列外形及安装尺寸

#### 显示盒



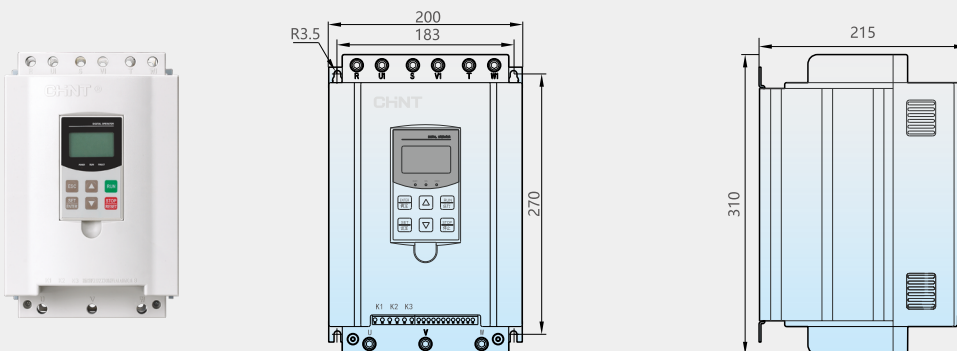
柜门门板开孔尺寸69.2×115.2

#### NJR2-7.5T~22T

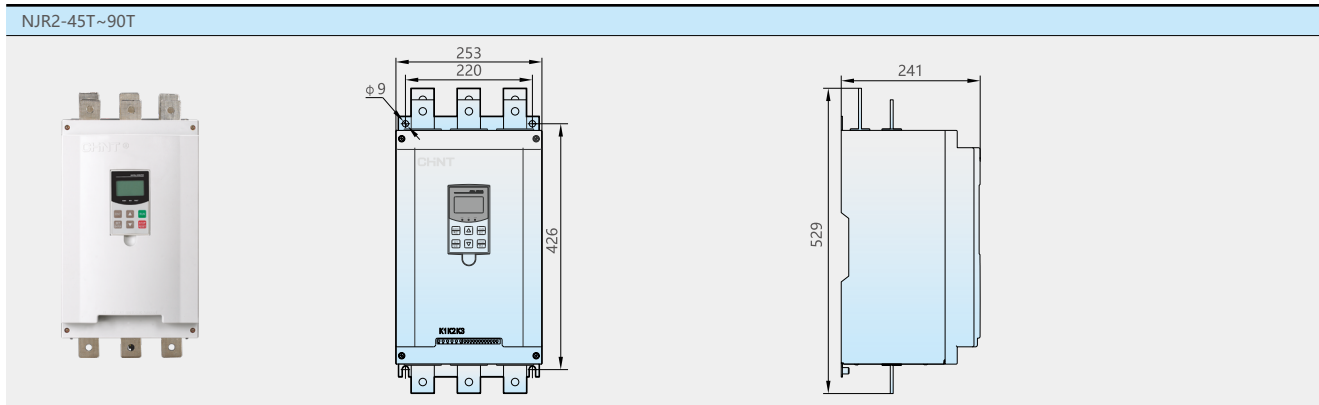


| 型号         | 额定电流 (A) | 所控电动机功率 (kW) | 毛重 (kg) |
|------------|----------|--------------|---------|
| NJR2-7.5T  | 30       | 7.5          | 5       |
| NJR2-11T   | 44       | 11           |         |
| NJR2-15T   | 60       | 15           |         |
| NJR2-18.5T | 74       | 18.5         |         |
| NJR2-22T   | 88       | 22           |         |

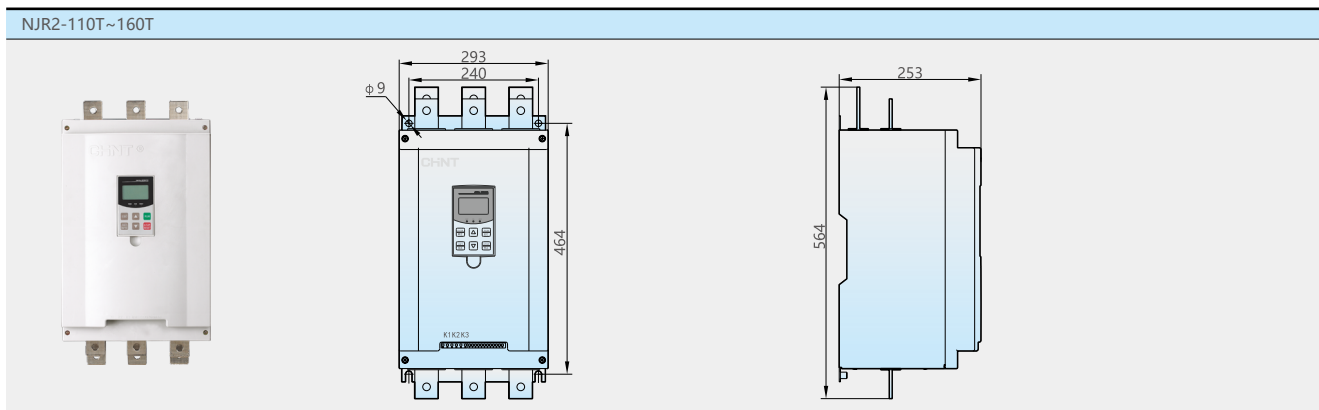
#### NJR2-30T~37T



| 型号       | 额定电流 (A) | 所控电动机功率 (kW) | 重量 (kg) |
|----------|----------|--------------|---------|
| NJR2-30T | 120      | 30           | 8       |
| NJR2-37T | 148      | 37           |         |



| 型号       | 额定电流 (A) | 所控电动机功率 (kW) | 毛重 (kg) |
|----------|----------|--------------|---------|
| NJR2-45T | 180      | 45           | 20      |
| NJR2-55T | 220      | 55           |         |
| NJR2-75T | 300      | 75           |         |
| NJR2-90T | 360      | 90           |         |



| 型号        | 额定电流 (A) | 所控电动机功率 (kW) | 毛重 (kg) |
|-----------|----------|--------------|---------|
| NJR2-110T | 440      | 110          | 25      |
| NJR2-132T | 528      | 132          |         |
| NJR2-160T | 640      | 160          |         |

## 8 订货须知

8.1 订货时请依照型号及含义的说明选择所需型号及规格：

示例：被控电机功率为 45kW，软起动器或配电柜配套安装使用。订货型号为：NJR2-45T

8.2 四级以上的电机，要使用软起动器时，建议应大一规格选取

示例：控电机功率为 90kW，软起动器或配电柜配套安装使用。订货型号为：NJR2-110T

8.3 对于两极电机使用软起动时，因起动电流较大，请按照使用说明书正确设置参数方可使用。