

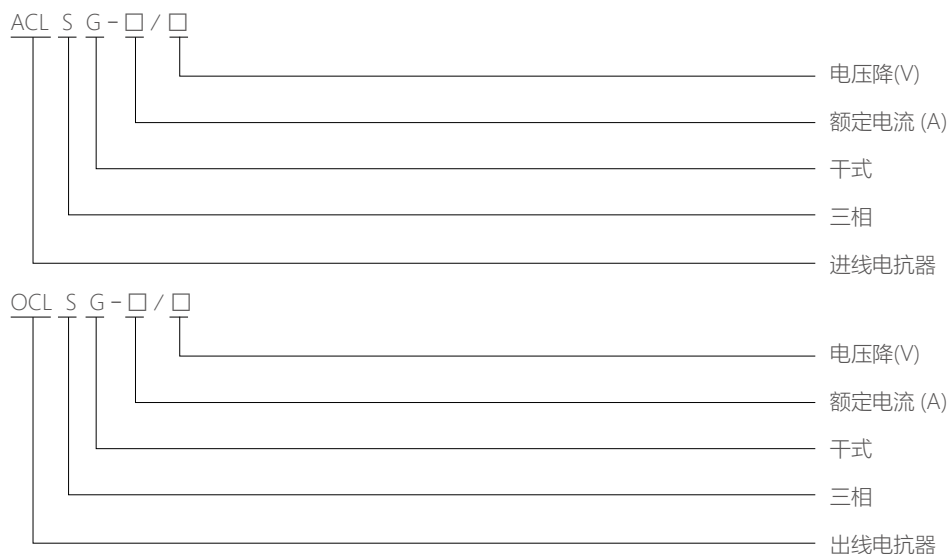
ACLSG/OCLSG 三相干式进、出线电抗器

1 适用范围

三相干式进、出线电抗器适用于电力配套设备系统中，同交流变频器设备配套使用。进线电抗器安装在变频器前端，用来限制电网电压突变和操作过电压引起的电流冲击，抑制谐波干扰，有效保护变频器和改善功率因数。出线电抗器安装在变频器后端，主要作用是补偿长线分布电容的影响，并能抑制输出谐波电流，能有效减少高频电流起到保护变频器，减少设备噪声的作用。

符合标准：Q/ZT 809。

2 型号及含义



3 正常工作条件和安装条件

- 3.1 海拔不超过2000 m。
- 3.2 周围空气温度不超过40℃，且其24 h 内的平均温度值不超过35℃。周围空气温度下限值为-25℃。
- 3.3 最高温度为40℃时，空气的相对湿度不超过50%，在较低的温度下可以允许有较高的相对湿度，例如20℃时达90%。对由于温度变化偶尔产生的凝露应采取特殊的措施。
- 3.4 安装环境应通风良好，无影响电抗器绝缘的污秽及易爆介质，不含有腐蚀性的有害气体或尘埃；使用中，不应使电抗器受到水、雨、雪的侵蚀。
- 3.5 水平安装，安装场所无摇动和冲击振动。

4 主要技术参数及外形安装尺寸

图1

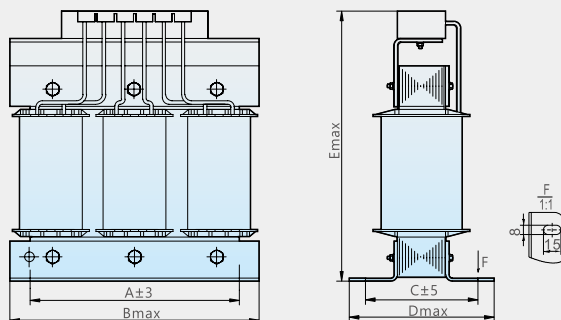


图2

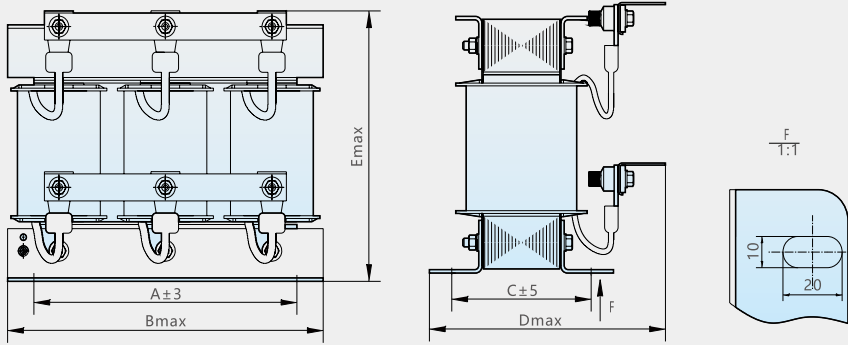


图3

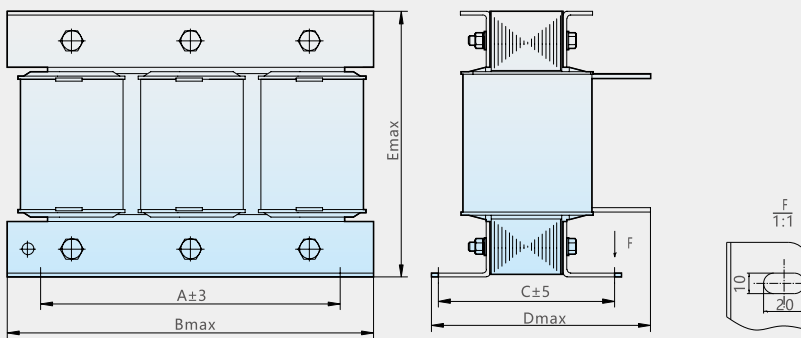


图4

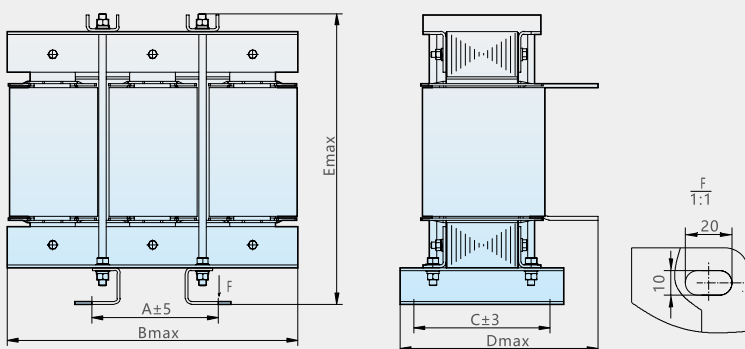
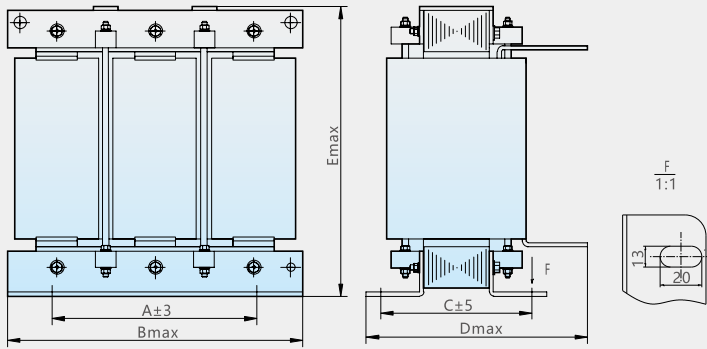


图5

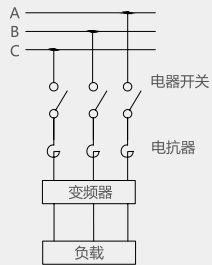


型号		匹配的变频器功率 kW	外形尺寸 (mm)			安装尺寸 (mm)		安装孔 (mm)		图示
进线电抗器型号	出线电抗器型号		Bmax	Dmax	Emax	A	C	K	J	
ACLSG-5/4.4	OCLSG-5/2.2	1.5	165	95	170	130	70	8	15	图 1
ACLSG-6/4.4	OCLSG-6/2.2	2.2	165	95	170	130	70	8	15	
ACLSG-10/4.4	OCLSG-10/2.2	3.7	165	95	170	130	70	8	15	
ACLSG-15/4.4	OCLSG-15/2.2	5.5	165	95	170	130	70	8	15	
ACLSG-20/4.4	OCLSG-20/2.2	7.5	165	100	170	130	75	8	15	
ACLSG-30/4.4	OCLSG-30/2.2	11	182	140	165	145	75	8	15	图 2
ACLSG-40/4.4	OCLSG-40/2.2	15	182	150	165	145	85	8	15	
ACLSG-45/4.4	OCLSG-45/2.2	18.5	242	165	190	200	86	10	20	图 3
ACLSG-60/4.4	OCLSG-60/2.2	22	242	165	190	200	86	10	20	
ACLSG-75/4.4	OCLSG-75/2.2	30	242	165	185	200	96	10	20	
ACLSG-90/4.4	OCLSG-90/2.2	37	242	165	185	200	96	10	20	
ACLSG-110/4.4	OCLSG-110/2.2	45	242	170	185	200	100	10	20	
ACLSG-150/4.4	OCLSG-150/2.2	55	242	170	185	200	100	10	20	图 4
ACLSG-180/4.4	OCLSG-180/2.2	75	252	180	185	210	110	10	20	
ACLSG-215/4.4	OCLSG-215/2.2	90	252	190	185	210	120	10	20	
ACLSG-250/4.4	OCLSG-250/2.2	110	252	190	185	210	120	10	20	
ACLSG-305/4.4	OCLSG-305/2.2	132	322	200	320	138	130	10	20	
ACLSG-360/4.4	OCLSG-360/2.2	160	322	210	320	138	140	10	20	图 5
ACLSG-410/4.4	OCLSG-410/2.2	185	322	210	320	138	140	10	20	
ACLSG-460/4.4	OCLSG-460/2.2	200	322	210	320	138	140	10	20	
ACLSG-550/4.4	OCLSG-550/2.2	220	322	220	320	138	150	10	20	
ACLSG-600/4.4	OCLSG-600/2.2	245	322	220	320	138	150	10	20	
ACLSG-650/4.4	OCLSG-650/2.2	280	322	230	320	138	160	10	20	图 5
ACLSG-800/4.4	OCLSG-800/2.2	315	360	270	355	250	185	13	20	
ACLSG-850/4.4	OCLSG-850/2.2	355	360	315	355	250	200	13	20	
ACLSG-900/4.4	OCLSG-900/2.2	400	360	315	355	250	200	13	20	

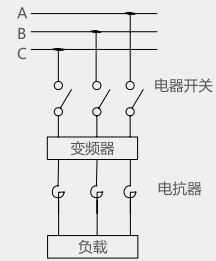
以上额定电压为 380V, 其他电压、电抗率可根据客户要求定做。

5 接线图

进线电抗器



出线电抗器



6 订货须知

- 6.1 产品名称：三相干式进线电抗器、三相干式出线电抗器
- 6.2 产品型号：ACLSG-5/4.4、OCLSG-5/2.2
- 6.3 电压降：4.4V、2.2V
- 6.4 绝缘耐热等级：F级