

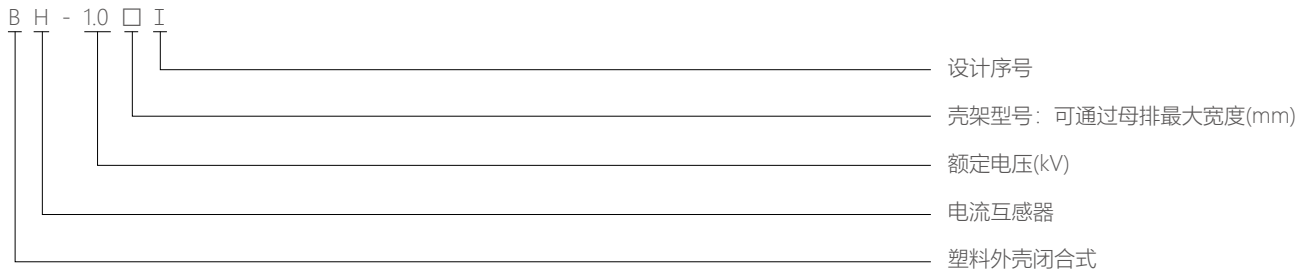
## BH-1.0 I 型电流互感器

### 1 适用范围

BH-1.0 I 型电流互感器适用于户内使用，额定电压为1.0kV 及以下，额定频率为50Hz 的交流电路中作电流、电能的测量或计量用。采用母排固定或底板固定方式安装，互感器中间留有窗口，可供单母排或电缆穿过。

符合标准：GB/T 20840.2。

### 2 型号及含义



### 3 正常工作条件和安装条件


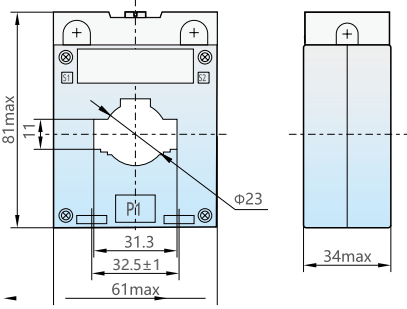

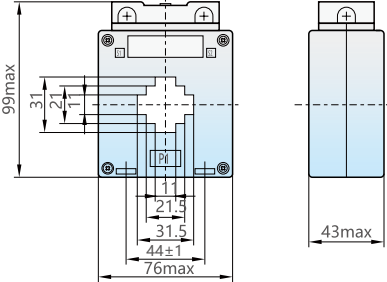
3.1 海拔不超过1000m。


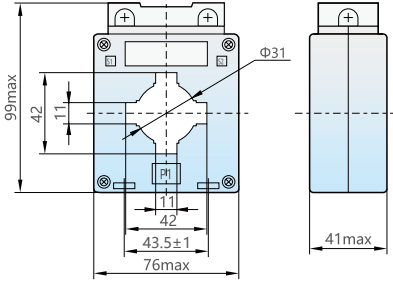

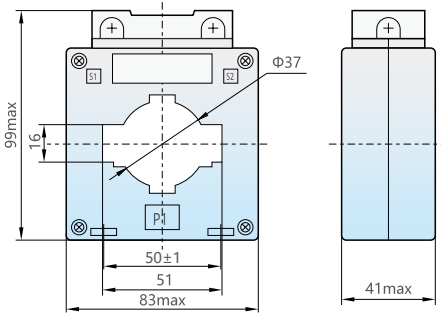

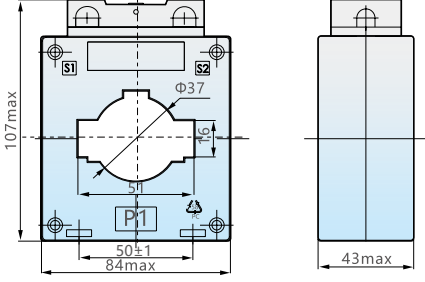
3.2 互感器的使用环境温度为：户内-5℃~40℃。


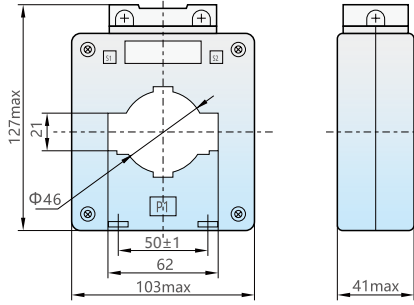

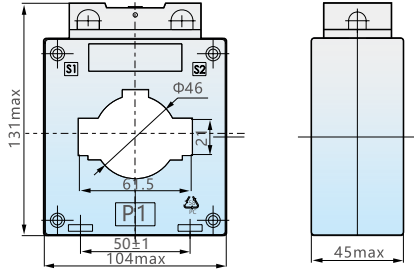

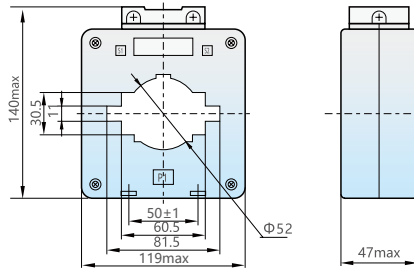

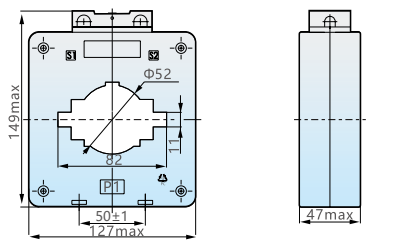
3.3 互感器为户内使用，所考虑的其他使用条件如下：


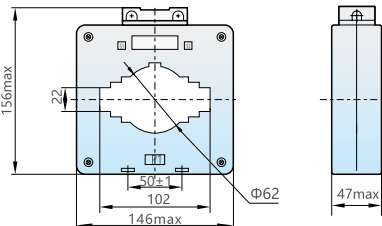

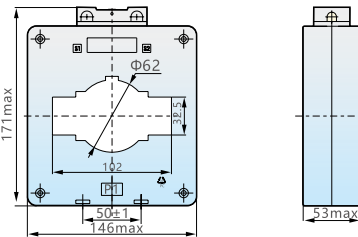

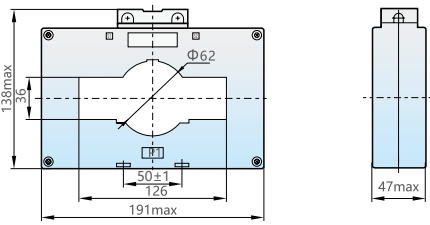
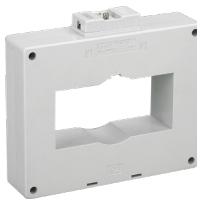
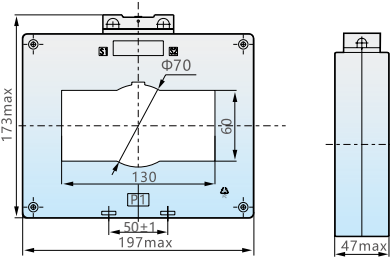
- a) 太阳辐射影响可以忽略；    b) 环境空气无明显灰尘、烟、腐蚀性气体、蒸汽或盐的污染；    c) 湿度条件如下：
- 1) 24h 内测得的相对湿度平均值不超过95%；
  - 2) 24h 内的水蒸气压强平均值不超过2.2kPa；
  - 3) 一个月内的相对湿度平均值不超过90%；
  - 4) 一个月内的水蒸气压强平均值不超过1.8kPa。

### 4 主要技术参数及外形安装尺寸

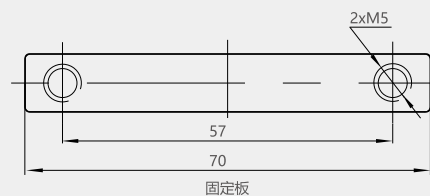
	壳架型号	电流比 A	额定输出 VA 0.5 级	穿心匝数	外形及安装尺寸
 BH-1.0 30 I	30 I	30/5	2.5	5	
		50/5	2.5	3	
		75/5	2.5	2	
		100/5	5	2	
		150/5	2.5	1	
		200/5	5	1	
		250/5	5	1	
		300/5	5	1	
 BH-1.0 30 I B	30 I B	30/5	2.5	5	
		50/5	2.5	3	
		50/5	2.5	1	
		75/5	2.5	2	
		75/5	2.5	1	
		100/5	2.5	1	
		100/5	5	2	
		150/5	2.5	1	
		200/5	5	1	
		250/5	5	1	
300/5	5	1			

壳架型号	电流比 A	额定输出 VA		穿心匝数	外形及安装尺寸
		0.5 级			
 BH-1.0 40 I	40 I	30/5	2.5	5	
		50/5	2.5	3	
		75/5	2.5	2	
		100/5	2.5	1	
		100/5	5	2	
		150/5	2.5	1	
		200/5	5	1	
		250/5	5	1	
		300/5	5	1	
		400/5	5	1	
		500/5	10	1	
		600/5	10	1	
 BH-1.0 50 I	50 I	150/5	2.5	1	
		200/5	5	1	
		250/5	5	1	
		300/5	5	1	
		400/5	5	1	
		500/5	10	1	
		600/5	10	1	
 BH-1.0 50 I	50 I	750/5	10	1	
		800/5	10	1	
		1000/5	10	1	
		1200/5	10	1	
		1500/5	10	1	

	壳架 型号	电流比 A	额定输出 VA	穿心 匝数	外形及安装尺寸
			0.5 级		
 BH-1.0 60 I	60 I	200/5	2.5	1	
		250/5	5	1	
		300/5	5	1	
		400/5	5	1	
		500/5	10	1	
		600/5	10	1	
		750/5	10	1	
		800/5	10	1	
		1000/5	10	1	
1200/5	20	1			
 BH-1.0 60 I	60 I	1500/5	20	1	
		2000/5	20	1	
 BH-1.0 80 I	80 I	300/5	5	1	
		400/5	5	1	
		500/5	10	1	
		600/5	10	1	
		750/5	10	1	
		800/5	10	1	
		1000/5	10	1	
		1200/5	20	1	
		1500/5	20	1	
 BH-1.0 80 I	80 I	2000/5	20	1	
		2500/5	30	1	

	壳架 型号	电流比 A	额定输出 VA		穿心 匝数	外形及安装尺寸
			0.5 级			
 BH-1.0 100 I	100 I	600/5	10		1	
		750/5	10			
		800/5	10			
		1000/5	10			
		1200/5	20			
		1500/5	20			
 BH-1.0 100 I	100 I	2500/5	30		1	
		3000/5	30			
 BH-1.0 120 I	120 I	1000/5	10		1	
		1200/5	20			
		1500/5	20			
		2000/5	20			
 BH-1.0 120 I	120 I	2500/5	30		1	
		3000/5	30			
		4000/5	30			

## 5 安装附件



## 6 订货须知

- 6.1 产品名称：电流互感器
- 6.2 产品型号：BH-1.0 30 I
- 6.3 电流比：300/5A
- 6.4 额定输出：5VA/3.75VA
- 6.5 准确级：0.5 级
- 6.6 穿心匝数：1 匝
- 6.7 频率：50Hz