

NSD1 系列伺服驱动器



1 产品概述

伺服驱动器 (servo drives) 又称为“伺服控制器”、“伺服放大器”，是用来控制伺服电机的一种控制器，其作用类似于变频器作用于普通交流电机。伺服驱动器属于伺服系统的一部分，主要应用于高精度的定位系统。一般是通过位置、速度和力矩三种方式对伺服电机进行控制，实现高精度的传动系统定位，目前是传动技术的高端产品。

2 主要规格参数

- 2.1 机型覆盖 0.2KW、0.4KW、0.75KW、1.0KW、1.5KW、2.0KW、3.0KW
- 2.2 模块化机身，方便选型，7 个功率段共 4 个壳架。
- 2.3 全系标配 Modbus、CANopen 通讯协议，选配 PROFINET、EtherCAT 高速工业以太网接口。
- 2.4 4 按键简易设置，简单易用。
- 2.5 支持多轴同步，预留飞剪、轮切、追剪、CAM Disk 等驱控一体方案升级接口。

3 产品适用行业

- 3.1 机床设备（金属成形机床；金属雕刻；激光切割；木工机床等）
- 3.2 纺织机械（整经机；经编机；剑杆织机；喷气、喷水织机；印染机械等）
- 3.3 包装机械（立式包装；枕式包装；封扣包装；液体灌装机等）
- 3.4 印刷机械（凹版印刷机；平板印刷机；凸版印刷机等）
- 3.5 电子制造设备（分光机；贴片机；绕线机；模切机；锂电池生产线等）

4 工作条件和安装条件

类别	工作条件和安装条件
环境温度	运行环境温度在 0°C ~ +55°C 之间，超过 40°C，每升高 1°C 降额 4% 使用。
环境湿度	相对湿度 (5~95)%RH(无水滴凝结现象)
振动强度	振动加速度 ≤ 5.8m/s ² (不可在共振频率下连续使用)
水及水汽防护	请勿将伺服驱动器安装在有可能出现淋水或结露的地方
安装场所	室内安装，安装环境无雨淋、水滴、蒸汽、粉尘及油性灰尘，无腐蚀、易燃性气体、液体，盐分含量 < 0.01mg/cm ²
海拔高度	伺服驱动器安装在海拔高度 1000m 以下时，可以运行在其额定功率，当海拔高度超过 1000m，伺服驱动器功率需要降额，具体降额幅度请参考说明书内详细说明

5 产品特点

- 5.1 多种反馈接口：17 位 /23 位串行编码器、省线式光电编码器、旋转变压器
- 5.2 多种通讯协议：Modbus、CANopen、EtherCAT、PROFINET
- 5.3 速度频率响应带宽：1.2kHz
- 5.4 先进的电流前馈、加速度前馈、位置前馈控制算法
- 5.5 增强型启动与停止：可选斜坡、S 曲线等
- 5.6 实时监测负载惯量、自动增益调整
- 5.7 领先的低频振动抑制、低速矫正及摩擦补偿功能
- 5.8 内建电子凸轮、龙门同步功能
- 5.9 智能自动 / 手动陷波器

6 驱动器型号说明

NSD1 - 驱动型号	S 电压等级	07 功率等级 (kW)	P 控制方式	S 编码器类型	- XX 定制
	S: 220VAC(三相)	02: 0.2	P: 脉冲 +CAN 通信	S: 增量省线式	
	T: 380VAC(三相)	04: 0.4	E: EtherCAT 通信	A: 17 位绝对值	
		07: 0.75	N: ProfiNET 通信	R: 旋转变压器	
		10: 1.0		I: 增量非省线	
		15: 1.5			
		20: 2.0			
		30: 3.0			

7 伺服驱动器规格参数

电压(V)	功率 (kW)	额定电流 (Arms)	峰值电流(Arms)
220	0.2	1.5	4.5
	0.4	2.8	8.4
	0.75	4.5	13.5
	1.0	6.0	18.0
	1.5	7.0	21.0
	2.0	11.0	33.0
	3.0	13.5	33.8
380	1.0	3.2	9.6
	1.5	4.5	13.5
	2.0	6.0	18.0
	3.0	8.0	20.0

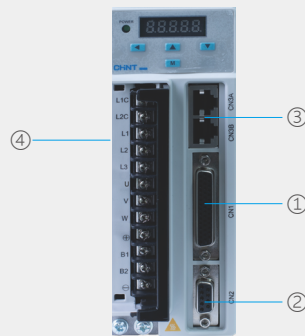
8 伺服驱动器技术特性

机型NSD1 系列		0.2~3KW	
输入电源	相数 / 电压	NSD1-S02~07 单相或三相 220VAC	
		NSD1-S10~30 三相 220VAC	
		NSD1-T10~30 三相 380VAC	
	电压允许变动范围	控制回路: NSD1-S 系列单相 AC220V(±20%); NSD1-T 系列单相 AC380V(±15%) 主回路: NSD1-S 系列为三相 AC200V~230V; NSD1-T 系列为三相 AC380V~440V	
频率及允许频率变化范围	47Hz~63Hz		
冷却方式	0.2kW~0.7kW 自然冷却 1kW~3kW 风扇冷却		
编码器	省线式增量编码器 2500P/R		
控制方式	SVPWM		
控制模式	速度控制、位置控制、转矩控制、速度 + 位置控制、转矩 + 速度控制、位置 + 转矩控制等。		
面板	5 位 7 段式 LED 数码管显示		
制动电阻	内置再生制动电阻 (部分需要制动功率较大的应用场合, 用户需自行外接制动电阻)		
位置控制模式	指令控制形式	集电极开路	
	脉冲指令模式	脉冲 + 方向, A 相 + B 相, CCW+CW	
	指令控制方式	外部脉冲指令	
	位置设定	16 个位置接点可设置 1 倍频: 4Mpps 2 倍频: 2Mpps 4 倍频: 1Mpps 集电极开路: 200Kpps	
速度控制模式	前馈补偿	可通过参数进行设定补偿值	
		模拟指令输入	电压范围 -10V~+10V DC
			输入阻抗 10MΩ 以上
	时间参数 10μs		
	速度控制范围	1: 5000	
	旋转方向选择	通过 /P-CON 进行方向切换 (需设定)	
	速度选择	可选择 1~7 段速度	
软启动	可分别设定加速和减速时间为 0~10s		

机型NSD1 系列		0.2~3KW
速度控制模式	速度变动率	负载变动为 (0~100%) 额定负载时, 速度变动率最大 0.01%(额定转速下)
		输入电压变化范围为 $\pm 10\%$ 额定电压时, 速度变动率最大 0.01%(额定转速下)
		环境温度 (0~50 °C) 速度变动率最大 0.01%(额定转速下)
转矩控制模式	模拟指令输入	电压范围 (-10V~0 或 0~+10V)DC
		输入阻抗 10M Ω 以上
		时间常数 10 μ s
数字输入输出	8 路输入	伺服使能 (/S-ON)、故障复位 (/ALM-RST)、位置脉冲偏差清除 (/CLR)、比例控制 (/P-CON)、正相电流限制 (/P-CL)、反向电流限制 (/N-CL)、正向驱动禁止 (P-OT)、反向驱动禁止 (N-OT) 等
	4 路输出	信号可配置输出
		定位完成 (/COIN)、制动器联锁 (/BK)、电机旋转输出 (/TGON)、伺服准备就绪 (/S-RDY)、编码器 C 脉冲 (/PGC)、速度到达 (N-CMP)、位置接近、位置到达、转矩限制输出 (/CLT)、超程 (/OT)
保护功能	硬件	过压、欠压、过流、再生故障、编码器故障等。
	软件	位置误差过大、超载、超速、存储故障等。
报警数据跟踪功能		可参照报警数据历史记录
通讯		Modbus / CANopen / EtherCAT / PROFINET
IP 等级		IP20
再生处理功能		0.2kW~3kW: 内置再生电阻

9 NSD1 伺服驱动器端子说明

NSD1 伺服驱动器



① CN1 控制接口功能

标号	名称	功能	标号	名称	功能
16	VREF+	速度指令差分输入: $\pm 10V$	31	TREF+	扭矩指令差分输入: $\pm 10V$
1	VREF-		32	TREF-	
17	DGND	数字地	33	DGND	数字地
2	—	保留	34	PULS+	指令脉冲输入
18	/TGON+	电机旋转检测	35	PULS-	
3	/TGON-		36	SIGN+	指令信号输入
19	ALM+	伺服报警	37	SIGN-	
4	ALM-		38	PPI	集电极开路指令用电源
20	—	保留	39	—	保留
5	—	保留	40	/ALM-RST	报警清除
21	/S-RDY+	伺服准备就绪	41	/CLR	位置偏差脉冲清除
6	/S-RDY-		42	/NCL	反转扭矩外部限制
22	/COIN+	定位结束	43	/PCL	正转扭矩外部限制
7	/COIN-		44	DGND	数字地
23	—	保留			
8	—	保留			
24	—	保留			
9	DICOM	I/O 信号 24V 电源			
25	/S-ON	伺服 ON			
10	/P-CON	比例控制切换			
26	P-OT	正转驱动禁止			
11	N-OT	反转驱动禁止			
27	—	保留			
12	—	保留			

续上表

28	PAO+	编码器 A 相信号	两相脉冲编码器分频输出的脉冲信号
13	PAO-		
29	PBO+	编码器 B 相信号	
14	PBO-		
30	PCO+	编码器 C 相信号	原点脉冲信号
15	PCO-		

② CN2 编码器接口功能说明

标号	名称	功能	标号	名称	功能
1	PA	PG 输入 A 相	9	/PC	PG 输入 /C 相
2	PB	PG 输入 B 相	10	NC	-
3	PC	PG 输入 C 相	11	PU	PG 输入 U 相
4	PG5V	PG 电源 +5V	12	/PV	PG 输入 /V 相
5	PGGND	PG 电源 0V	13	PV	PG 输入 V 相
6	PU	PG 输入 U 相	14	/PW	PG 输入 /W 相
7	/PA	PG 输入 /A 相	15	PW	PG 输入 W 相
8	/PB	PG 输入 /B 相			

③ CN3A/B 通讯接口功能

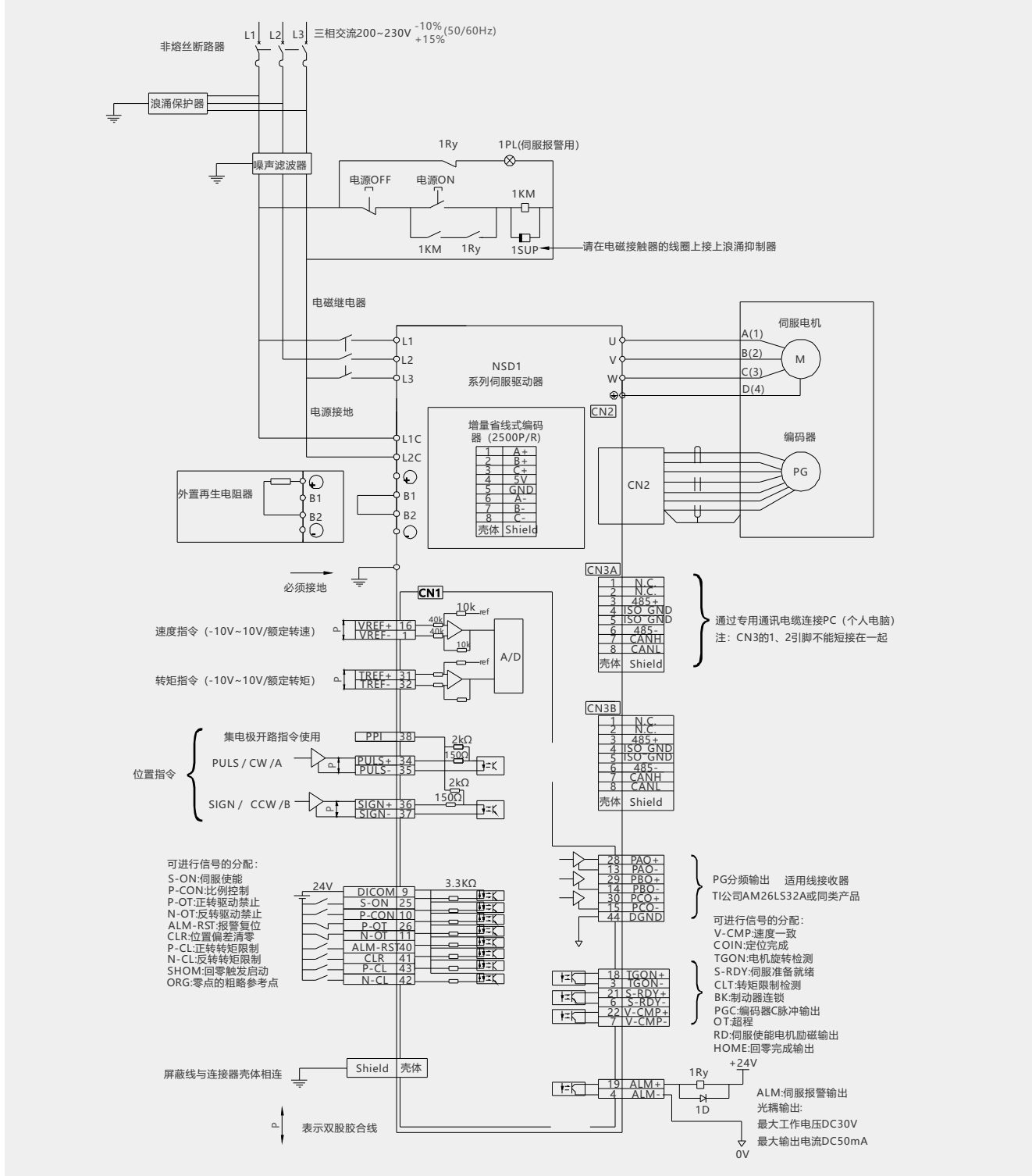
端子序号	名称	功能
1	—	保留
2	—	
3	485+	RS-485 通信用端子
4	ISO_GND	地
5	ISO_GND	
6	485-	RS-485 通信用端子
7	CANH	CAN 通信用端子
8	CANL	CAN 通信用端子

④ 主回路端子功能说明

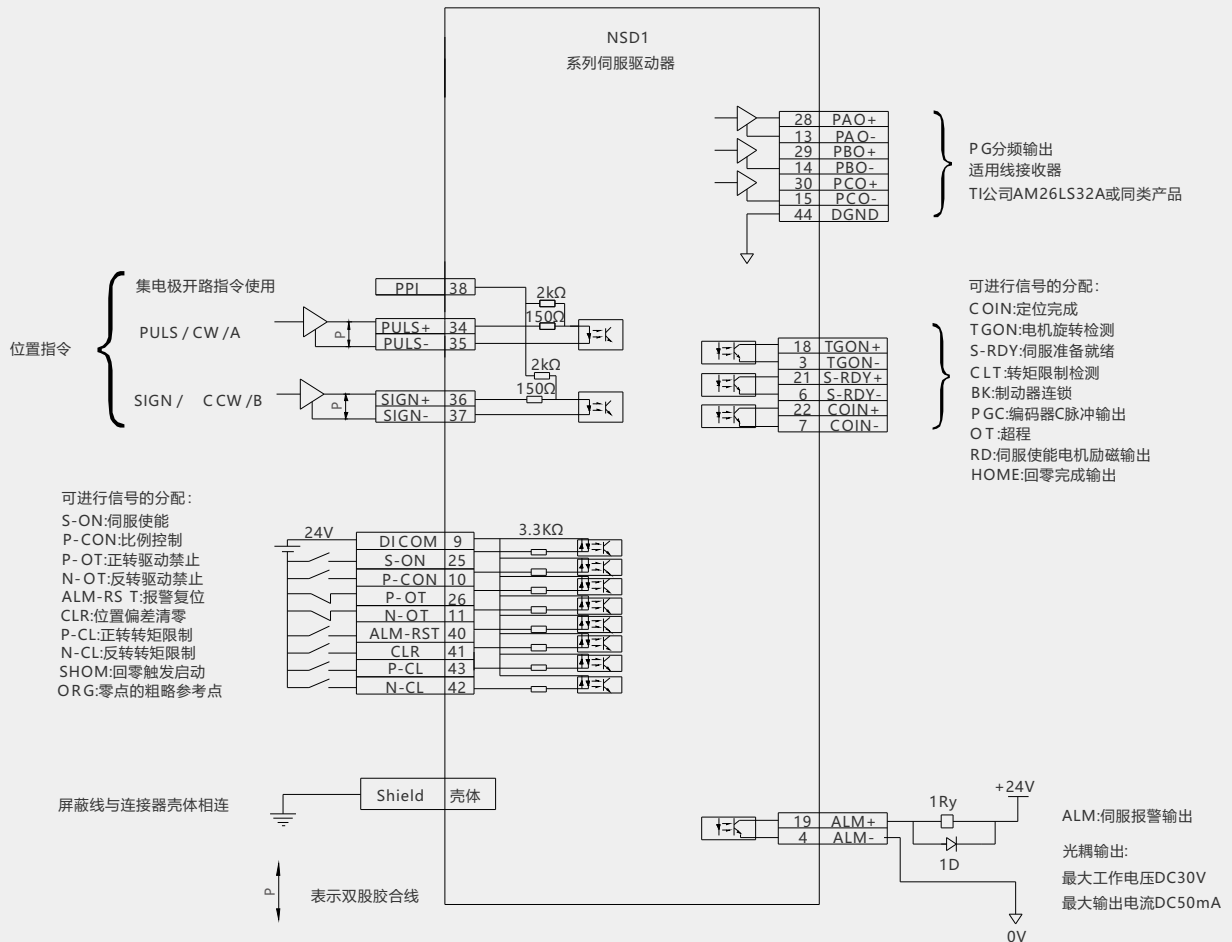
端子序号	名称	功能
L1C	驱动器控制电源输入端子	S 机型: 接单相 AC220V
L2C		T 机型: 接单相 AC380V
L1	驱动器主回路电源输入端子	S 机型: 0.2~0.75kW 接单相或三相 AC220V 1.0~3.0kW 接三相 AC220V T 机型: 接三相 AC380V
L2		
L3		
U	伺服电机接入端子	接伺服电机
V		
W		
+	直流母线正	当使用内部制动电阻时短接 B1 与 B2 端子; 使用外部制动功能时确保断开 B1 与 B2, 并在 + 与 B2 间接入外接制动电阻
B1	内部制动端子	
B2	外部制动端子	
-	直流母线负	直流母线负端子, 测量使用

10 连接图

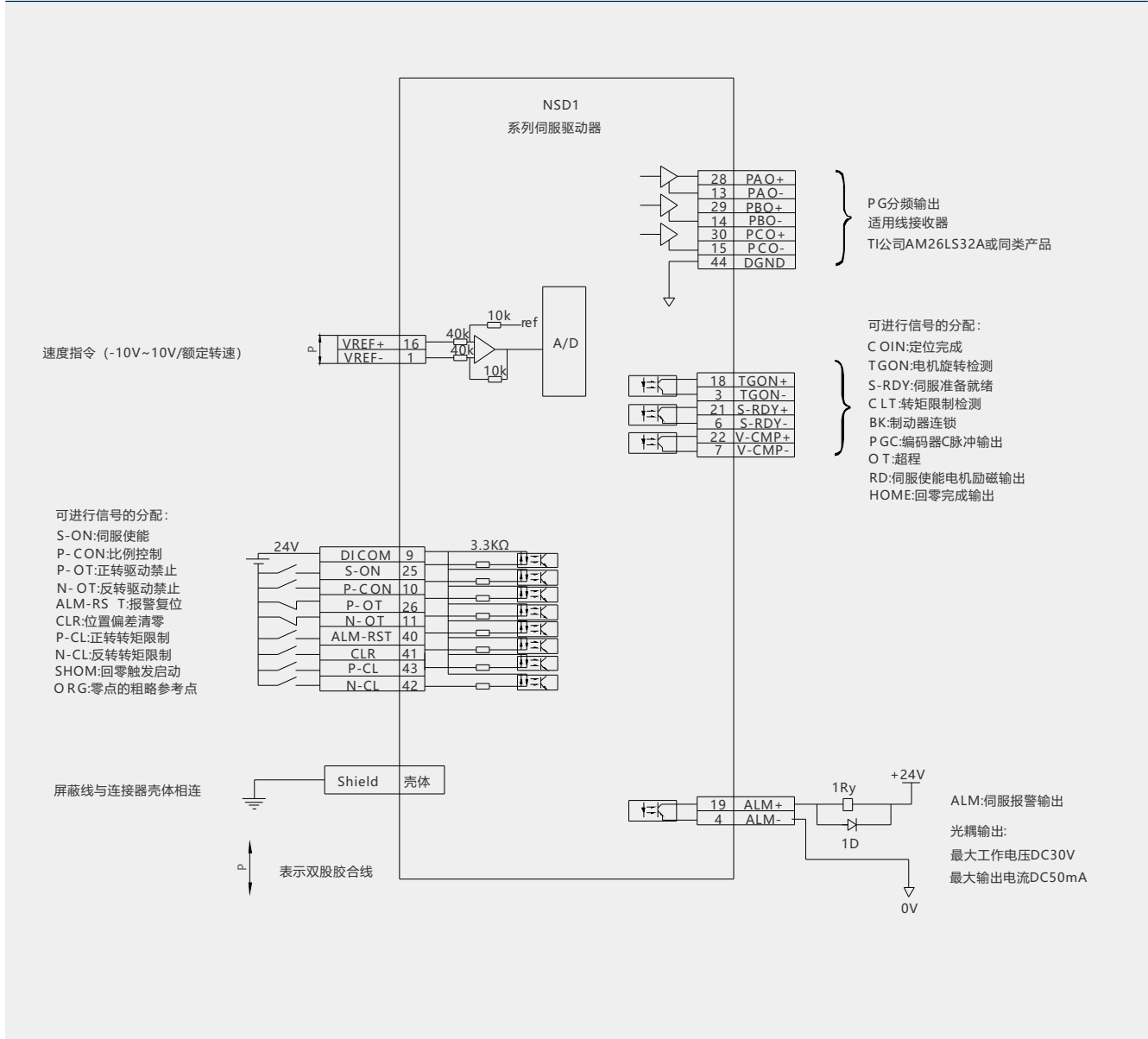
接线图 1: 标准接线图



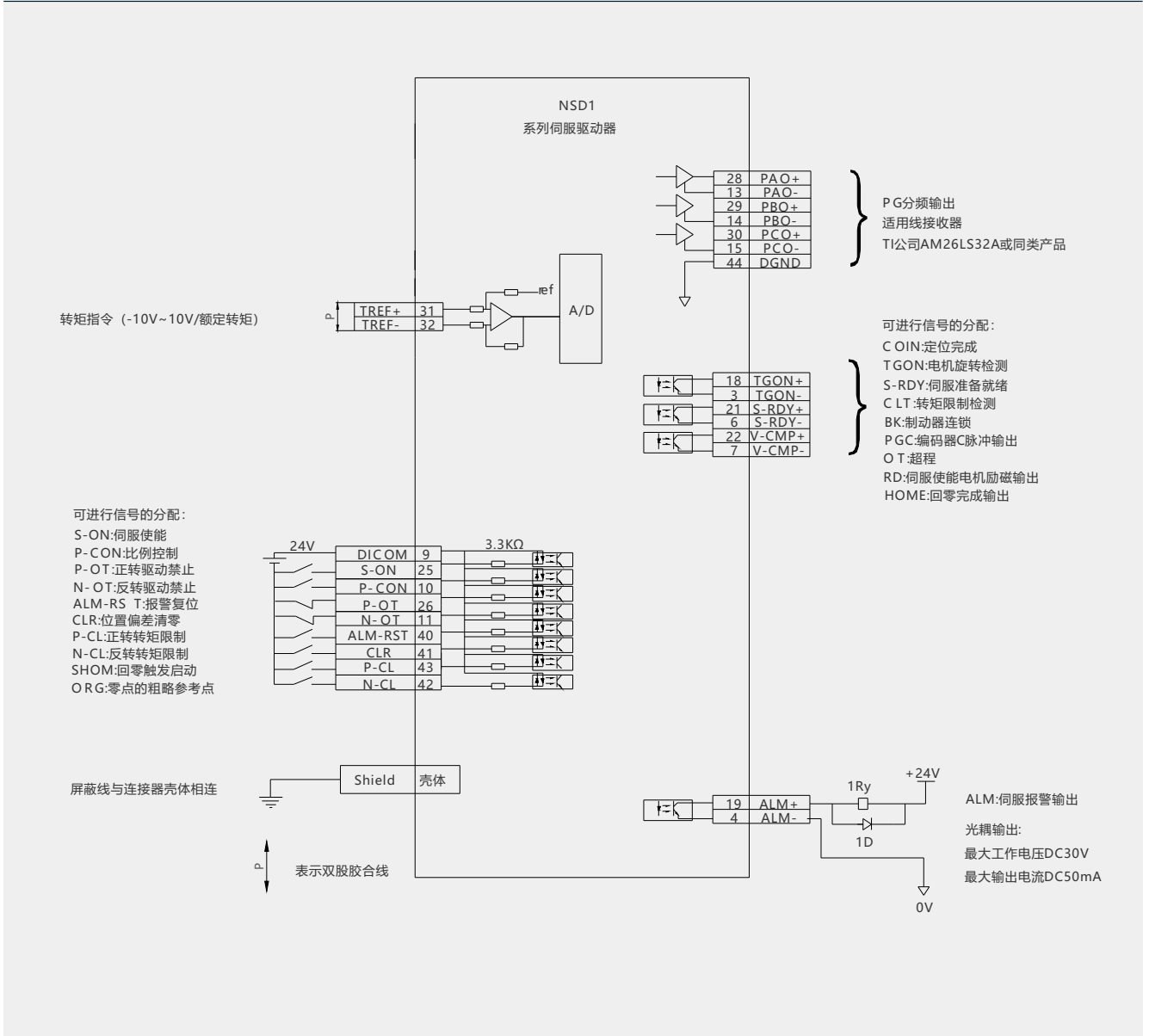
接线图 2: 位置模式控制接线图



接线图 3: 速度模式控制接线图

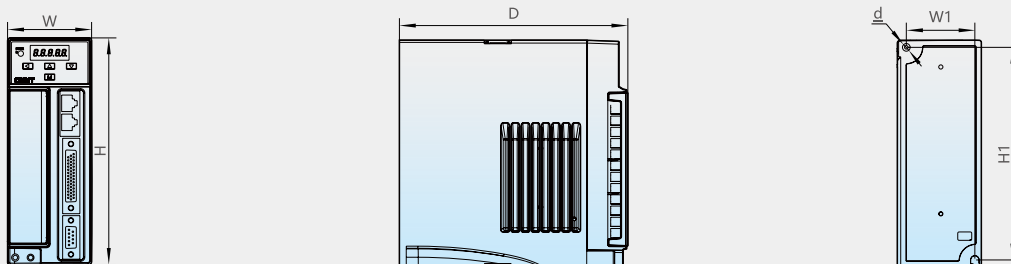


接线图 4: 转矩模式控制接线图

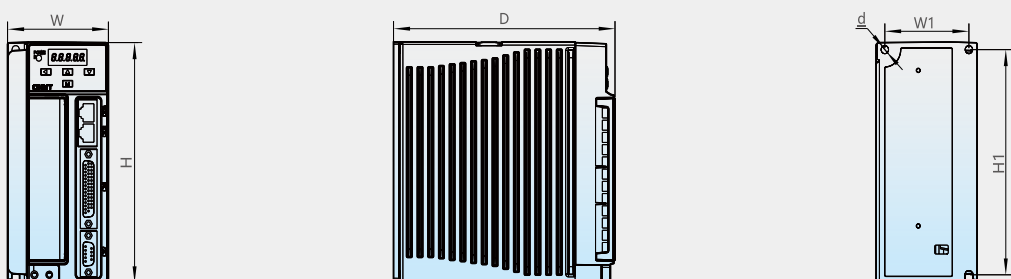


11 NSD1 伺服驱动器安装尺寸及产品重量

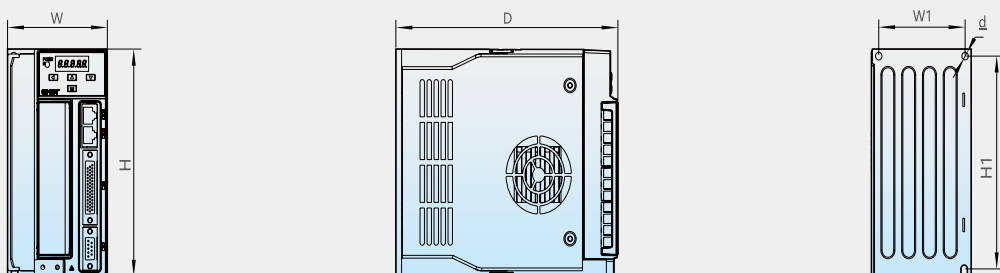
NSD1-S04 及以下外形与安装尺寸



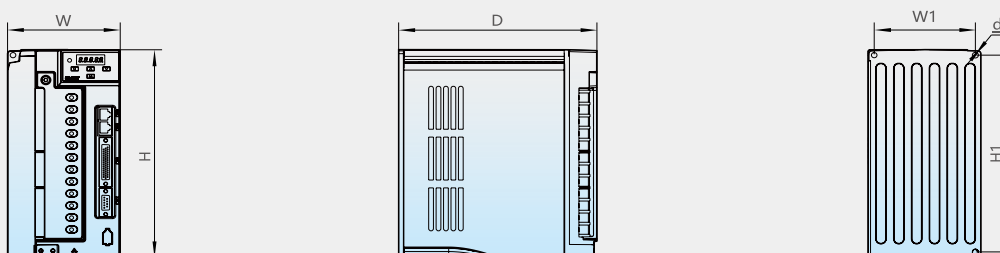
NSD1-S07 外形与安装尺寸



NSD1-S/T10~15 外形与安装尺寸



NSD1-S/T20~30 外形与安装尺寸

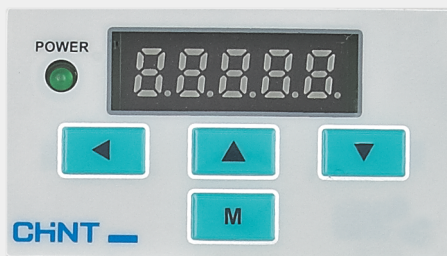


产品尺寸及重量表 (单位: mm)

产品规格	W	H	D	W1	H1	安装孔 d	重量 (kg)
NSD1-S02	60.1	162	163.3	49	152	Φ5.5	1.12
NSD1-S04							
NSD1-S07	74.3	162.3	163.3	62	152	Φ5.5	1.44
NSD1-S10	85.5	162.3	190.3	74	152.7	Φ5.5	1.78
NSD1-S15							
NSD1-S30	113.5	225	199.9	102	213	Φ5.8	3.70

12 NSD1 伺服驱动器操作面板及说明

操作面板



操作按键功能定义表

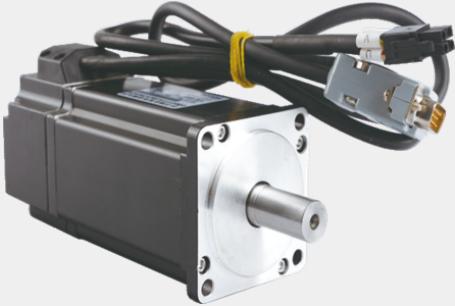
面板显示符号	对应名称	功能
▲	INC 键	按此键可显示各参数的设定及设定值。 按 INC 键可增加设定值。 按 DEC 键可减小设定值。
▼	DEC 键	
M	MODE 键	按此键可选择状态显示模式、参数设定模式、监视模式、辅助功能模式。 在设定参数时按此键保存设定并退出。
◀	ENTER 键	按此键可显示各参数的设定及设定值, 及进入参数设定状态和清除报警。
POWER	指示灯	显示伺服驱动器上电状态 (指示灯亮为上电状态)

13 NSM1 伺服电机型号说明

NSM1 -	A	L	06	A	75A	10	S	1	1	-XX
① NSM1 电机	②设计顺序	③惯量	④机座	⑤电压 (V)	⑥功率 (kW)	⑦转速 (rpm)	⑧编码器类型	⑨轴端样式	⑩附件选项	定制
	A: 设计顺序 1	L: 低惯量	06: 60	A: 110V	A: *0.01	10: 1000	S: 增量省线式	1: 光轴	1: 无油封, 无制动	
	B: 设计顺序 2	M: 中惯量	08: 80	B: 220V	B: *0.1	15: 1500	A: 17 位绝对值	2: 实心、带键	2: 带油封, 无制动	
		H: 高惯量	09: 90	C: 380V	C: *1	20: 2000	R: 旋转变压器	3: 实心、带键、带螺纹孔	3: 无油封, 带制动	
			11: 110			25: 2500	I: 增量非省线	4: 实心、带螺纹孔	4: 带油封, 带制动	
			13: 130			30: 3000				
			18: 180							

14 NSM1 伺服电机参数及尺寸重量

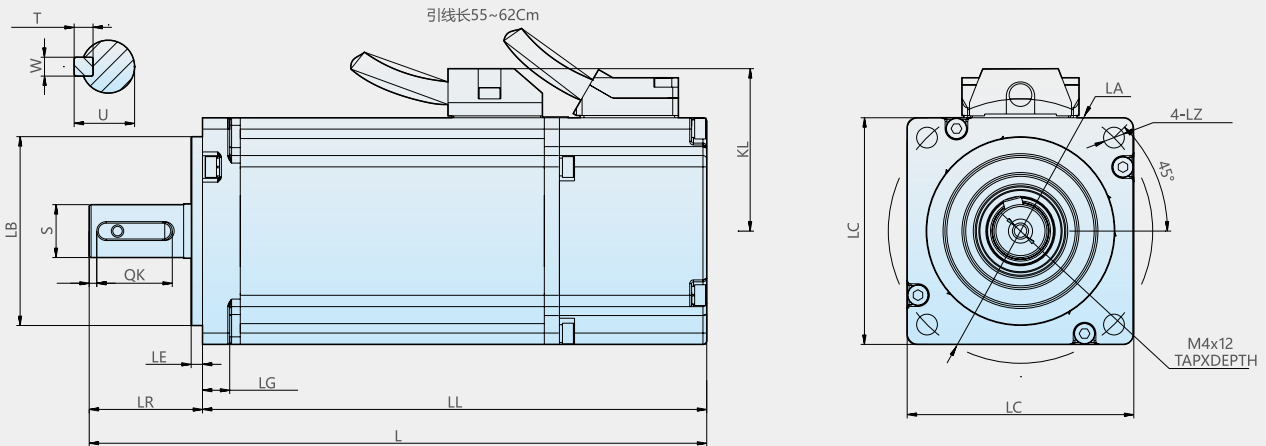
14.1 60 系列电机



14.1.1 60 电机参数表

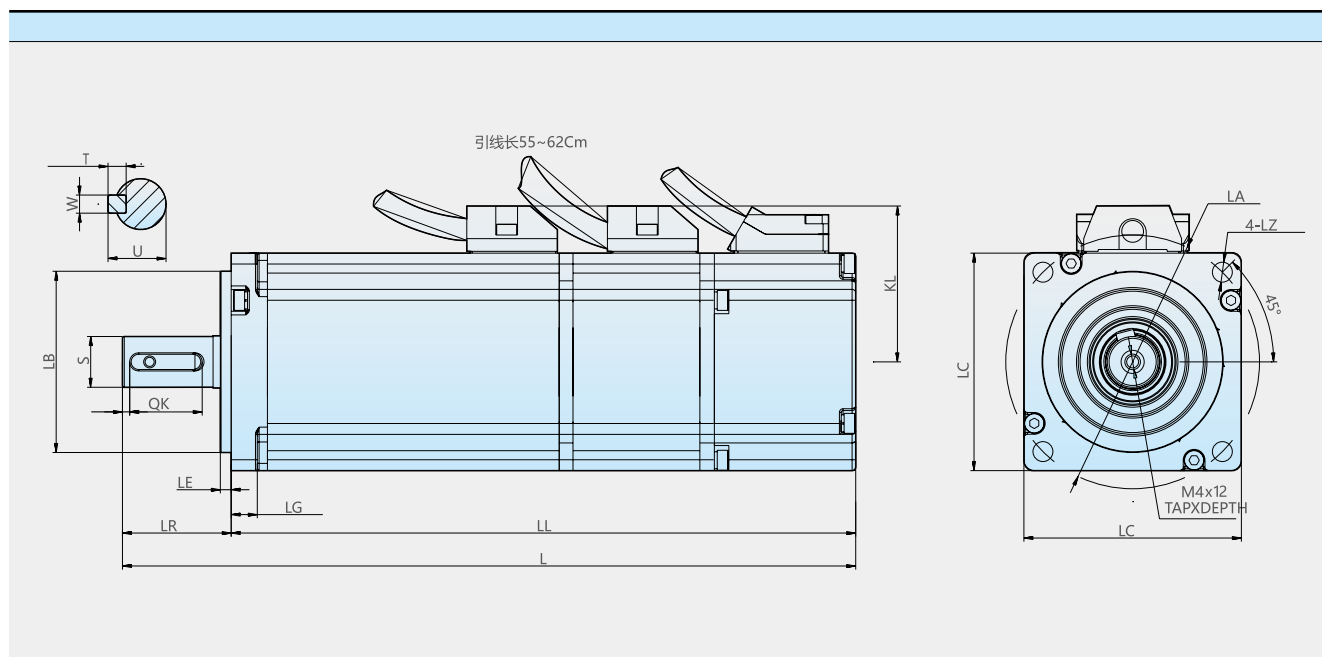
产品型号	基座	额定功率 (W)	额定线电压 (V)	额定线电流 (A)	峰值电流 (A)	额定转速 (rpm)	额定转矩 (N.m)	峰值扭矩 (N.m)	反电势 (V/1000r/min)	力矩系数 (N.m/A)	转子惯量 (kg/m ² × 10 ⁻⁴)	电机重量 (Kg)	电机绝缘等级	防护等级 (IP)
NSM1-AL06B20A30 ③③③	60	200	220	1.5	4.5	3000	0.637	1.911	28	0.42	0.175	1.12	F	IP65
NSM1-AL06B40A30 ③③③	60	400	220	2.8	8.4	3000	1.27	3.81	31.1	0.45	0.265	1.62	F	IP65

14.1.2 60 电机标准机型尺寸图表



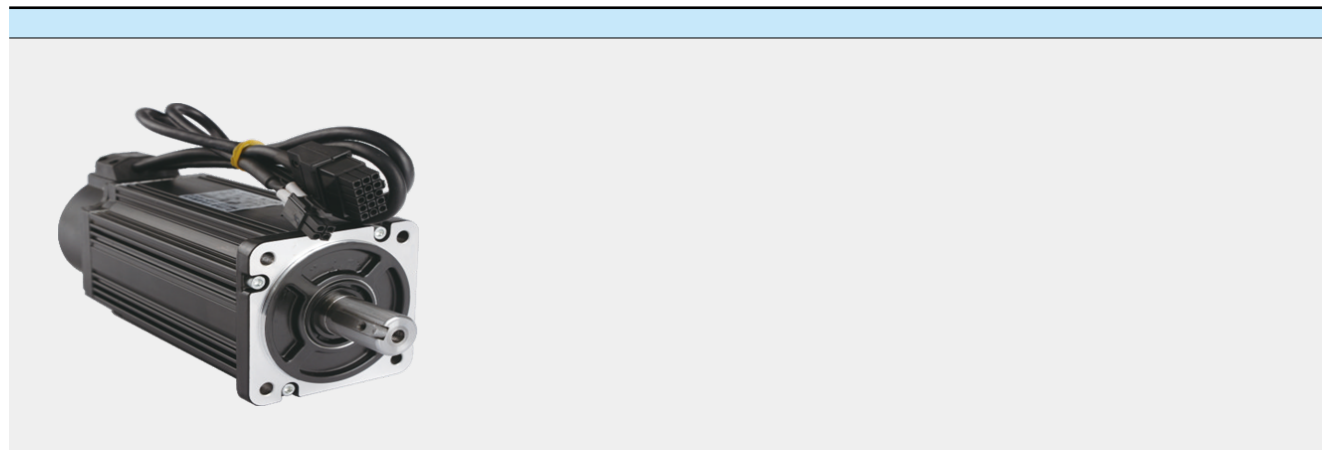
型号 Model	L	LL	LR	KL	螺纹孔 × 深度	法兰						键				
60 机座 (无制动)						LA	LB	LC	LE	LG	LZ	S	QK	U	W	T
NSM1-AL06B20A30	139.5	109.5	30	43	M4×12	70	50	60	3	7.2	5.5	14	20	16	5	5
NSM1-AL06B40A30	163.5	133.5	30	43	M4×12	70	50	60	3	7.2	5.5	14	20	16	5	5

14.1.3 60 电机带制动机型尺寸图表



14.2 80 系列电机

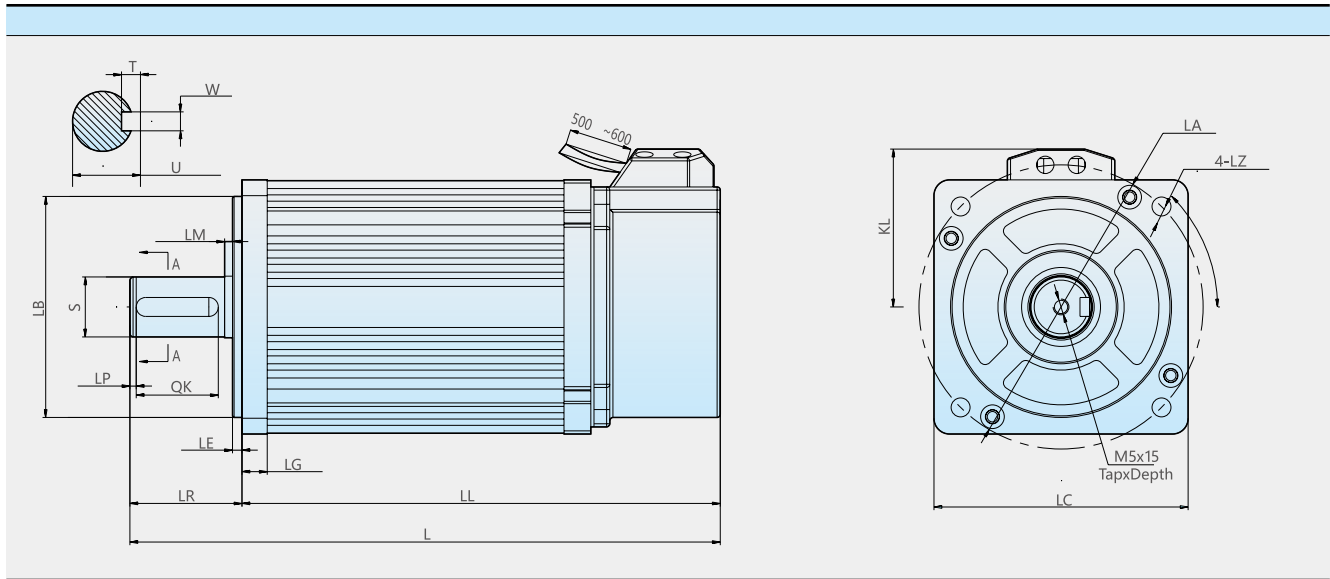
产品重量表 (单位: mm)



14.2.1 80 电机参数表

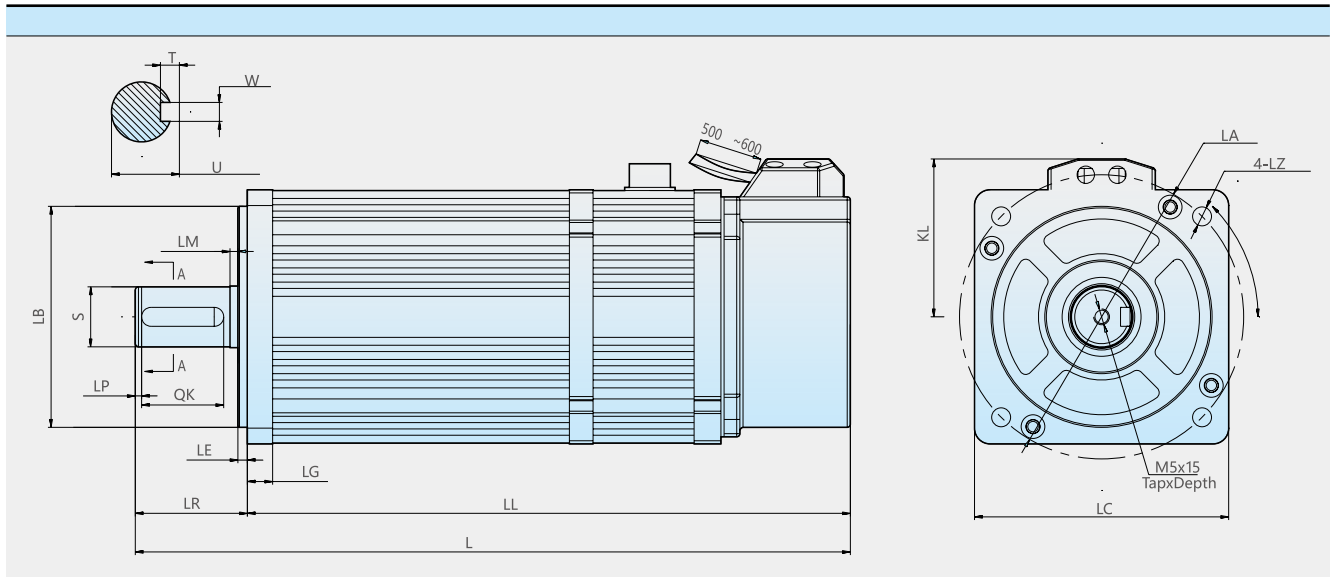
产品型号	基座	额定功率 (W)	额定线电压 (V)	额定线电流 (A)	峰值电流 (A)	额定转速 (rpm)	额定转矩 (N.m)	峰值扭矩 (N.m)	反电势 (V/1000r/min)	力矩系数 (N.m/A)	转子惯量 (kg/m ² × 10 ^{^-4})	电机重量 (Kg)	电机绝缘等级	防护等级 (IP)
NSM1-AL08B40A30 ⑧⑨⑩	80	400W	220V	2	6	3000	1.27	3.8	40.5	0.64	1.07	1.78	F	IP65
NSM1-AL08B73A20 ⑧⑨⑩	80	730W	220V	3	9	2000	3.5	10.5	69.9	1.17	2.692	3.9	F	IP65
NSM1-AL08B75A30 ⑧⑨⑩	80	750W	220V	3	9	3000	2.4	7.2	48.1	0.8	1.865	2.9	F	IP65
NSM1-AL08B10B25 ⑧⑨⑩	80	1000W	220V	4.4	13.2	2500	4	12	55	0.91	3.046	4.1	F	IP65
NSM1-AL08B11B30 ⑧⑨⑩	80	1100W	220V	4.5	13.5	3000	3.5	10.5	52.3	0.78	2.692	3.9	F	IP65
NSM1-AL08C75A30 ⑧⑨⑩	80	750W	380V	1.8	5.4	3000	2.4	7.2	87	1.33	1.865	2.9	F	IP65
NSM1-AL08C10B25 ⑧⑨⑩	80	1000W	380V	2.4	7.2	2500	4	12	108.3	1.67	3.046	4.1	F	IP65

14.2.2 80 电机标准机型尺寸图表



型号 Model	L	LL	LR	KL	螺纹孔 × 深度	法兰						键				
						LA	LB	LC	LE	LG	LZ	S	QK	U	W	T
NSM1-AL08B40A30	160	124.5	35.5	50	M5*15	90	70	80.5	3	8	6.5	19	26	21.5	6	6
NSM1-AL08B75A30	187	151.5	35.5	50	M5*15	90	70	80.5	3	8	6.5	19	26	21.5	6	6
NSM1-AL08C75A30	187	151.5	35.5	50	M5*15	90	70	80.5	3	8	6.5	19	26	21.5	6	6
NSM1-AL08B73A20	215	179.5	35.5	50	M5*15	90	70	80.5	3	8	6.5	19	26	21.5	6	6
NSM1-AL08B11B30	215	179.5	35.5	50	M5*15	90	70	80.5	3	8	6.5	19	26	21.5	6	6
NSM1-AL08B10B25	227	191.5	35.5	50	M5*15	90	70	80.5	3	8	6.5	19	26	21.5	6	6
NSM1-AL08C10B25	227	191.5	35.5	50	M5*15	90	70	80.5	3	8	6.5	19	26	21.5	6	6

14.2.3 80 电机带制动机型尺寸图表



型号 Model	L	LL	LR	KL	螺纹孔 × 深度	法兰						键				
						LA	LB	LC	LE	LG	LZ	S	QK	U	W	T
NSM1-AL08B40A30	199.6	164	35.5	50	M5*15	90	70	80.5	3	8	6.5	19	26	21.5	6	6
NSM1-AL08B75A30	226.5	191	35.5	50	M5*15	90	70	80.5	3	8	6.5	19	26	21.5	6	6
NSM1-AL08C75A30	226.5	191	35.5	50	M5*15	90	70	80.5	3	8	6.5	19	26	21.5	6	6
NSM1-AL08B73A20	254.5	219	35.5	50	M5*15	90	70	80.5	3	8	6.5	19	26	21.5	6	6
NSM1-AL08B11B30	254.5	219	35.5	50	M5*15	90	70	80.5	3	8	6.5	19	26	21.5	6	6
NSM1-AL08B10B25	266.5	231	35.5	50	M5*15	90	70	80.5	3	8	6.5	19	26	21.5	6	6
NSM1-AL08C10B25	266.5	231	35.5	50	M5*15	90	70	80.5	3	8	6.5	19	26	21.5	6	6

14.3 90 系列电机

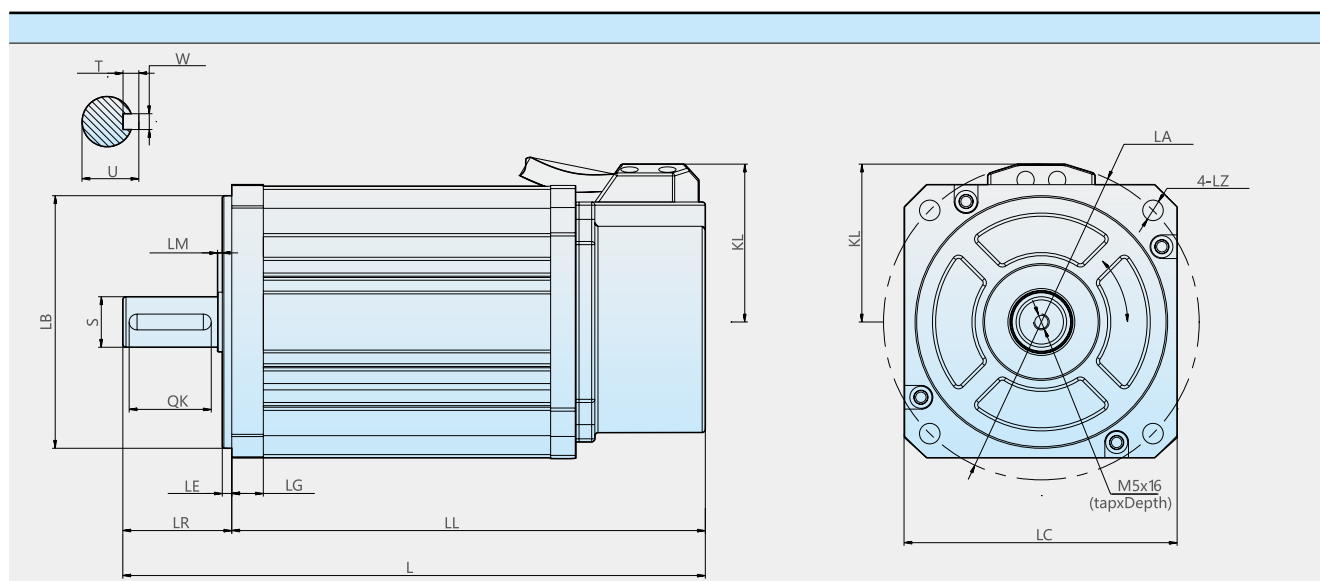
产品重量表 (单位: mm)



14.3.1 电机参数表

产品型号	基座	额定功率 (W)	额定线电压 (V)	额定线电流 (A)	峰值电流 (A)	额定转速 (rpm)	额定转矩 (N.m)	峰值扭矩 (N.m)	反电势 (V/1000r/min)	力矩系数 (N.m/A)	转子惯量 (kg/m ² × 10 ⁻⁴)	电机重量 (Kg)	电机绝缘等级	防护等级 (IP)
NSM1-AL09B73A20 ⑧⑨⑩	90	730W	220V	3	9	2000	3.5	10.5	76	1.2	3.04	3.9	F	IP65
NSM1-AL09B75A30 ⑧⑨⑩	90	750W	220V	3	9	3000	2.4	7.2	52.4	0.8	2.14	3.1	F	IP65
NSM1-AL09B10B25 ⑧⑨⑩	90	1000W	220V	4	12	2500	4	12	70	1	3.46	4.2	F	IP65
NSM1-AL09C10B25 ⑧⑨⑩	90	1000W	220V	3.1	9.3	2500	4	12	91.6	1.3	3.46	4.2	F	IP65

14.3.2 90 电机标准机型尺寸图表



型号 Model	L	LL	LR	KL	螺纹孔 × 深度	法兰						键					
						LA	LB	LC	LE	LG	LZ	S	QK	U	W	T	
90 机座 (无制动)																	
NSM1-AL09B75A30	184.5	150	34.5	50	M5*15	100	80	86.5	3	10	6.5	16	26	18	5	5	
NSM1-AL09B73A20	206.5	172	34.5	50	M5*15	100	80	86.5	3	10	6.5	16	26	18	5	5	
NSM1-AL09B10B25	216.5	182	34.5	50	M5*15	100	80	86.5	3	10	6.5	16	26	18	5	5	
NSM1-AL09C10B25	216.5	182	34.5	50	M5*15	100	80	86.5	3	10	6.5	16	26	18	5	5	

14.4 110 系列电机

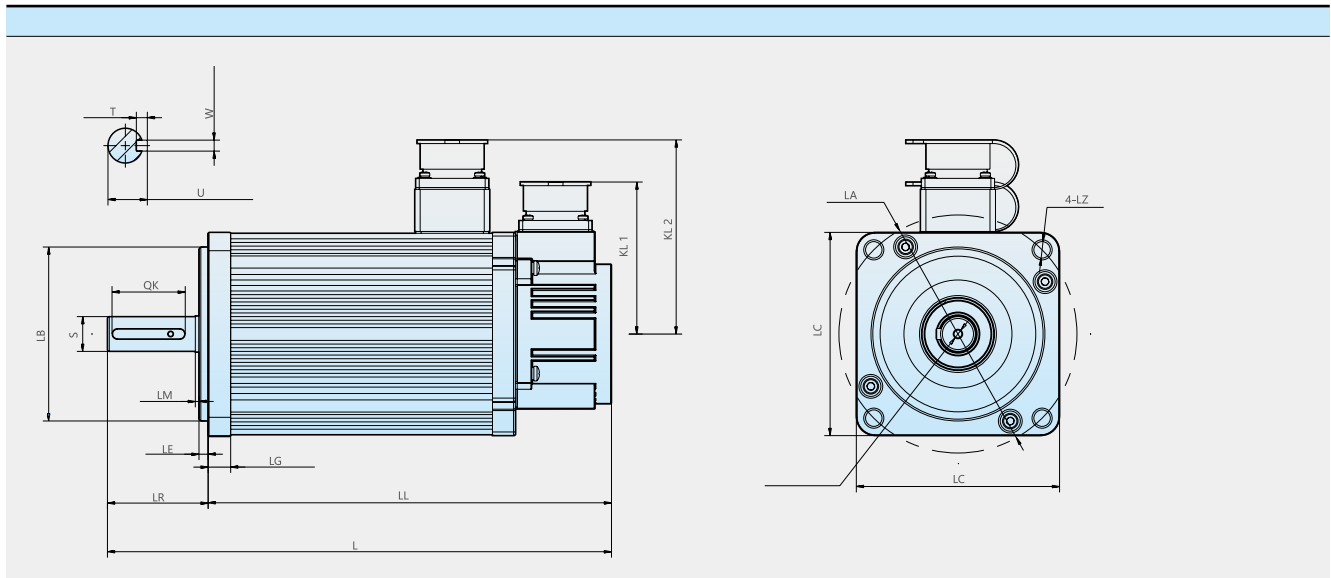
产品重量表 (单位: mm)



14.4.1 电机参数表

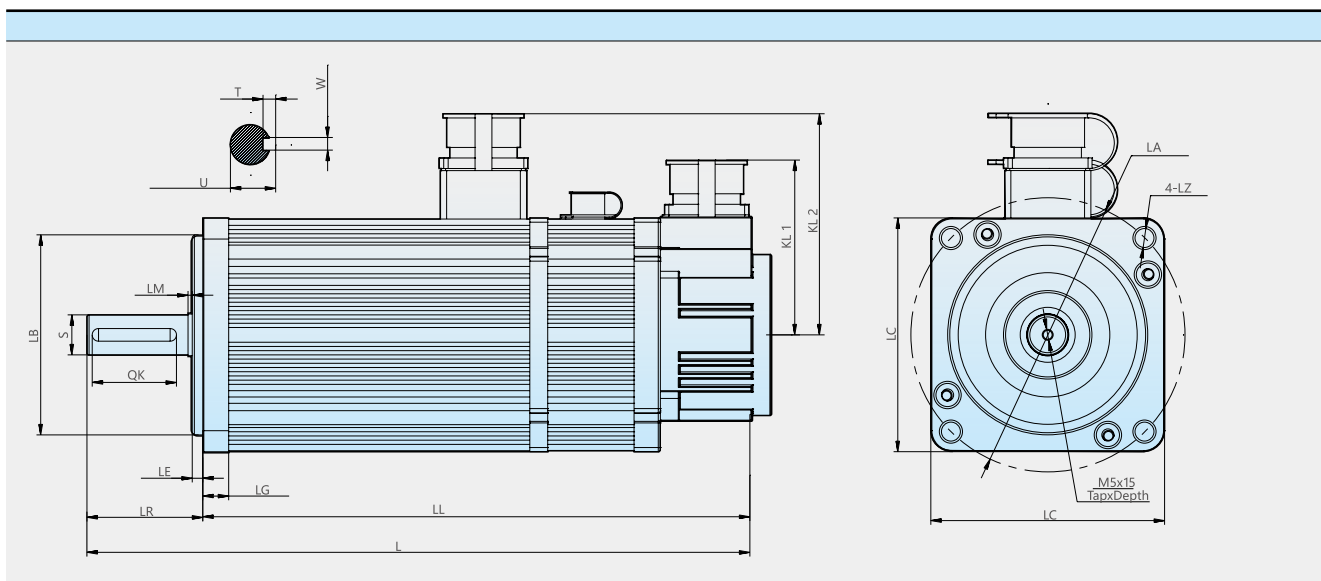
产品型号	基座	额定功率 (W)	额定线电压 (V)	额定线电流 (A)	峰值电流 (A)	额定转速 (rpm)	额定转矩 (N.m)	峰值转矩 (N.m)	反电势 (V/1000r/min)	力矩系数 (N.m/A)	转子惯量 (kg/m ² × 10 ⁻⁴)	电机重量 (Kg)	电机绝缘等级	防护等级 (IP)
NSM1-AL11B60A30 ⑧⑨⑩	110	600W	220V	2.5	7.5	3000	2	6	57.9	0.8	2.8	4.5	F	IP65
NSM1-AL11B60A10 ⑧⑨⑩	110	600W	220V	3.8	11.4	1000	6	18	116	1.58	9.45	7.9	F	IP65
NSM1-AL11B12B30 ⑧⑨⑩	110	1200W	220V	5	15	3000	4	12	58.3	0.8	6.5	6	F	IP65
NSM1-AL11B15B30 ⑧⑨⑩	110	1500W	220V	6	18	3000	5	15	58.2	0.83	7.97	6.8	F	IP65
NSM1-AL11B18B30 ⑧⑨⑩	110	1800W	220V	6	18	3000	6	18	60.1	1	9.45	7.9	F	IP65
NSM1-AL11C12B30 ⑧⑨⑩	110	1200W	380V	2.5	7.5	3000	4	12	103.8	1.6	6.5	6	F	IP65
NSM1-AL11C15B30 ⑧⑨⑩	110	1500W	380V	3.5	10.5	3000	5	15	108.5	1.43	7.97	6.8	F	IP65
NSM1-AL11C18B30 ⑧⑨⑩	110	1800W	380V	4	12	3000	6	18	109.1	1.5	9.45	7.9	F	IP65

14.4.2 110 电机标准机型尺寸图表

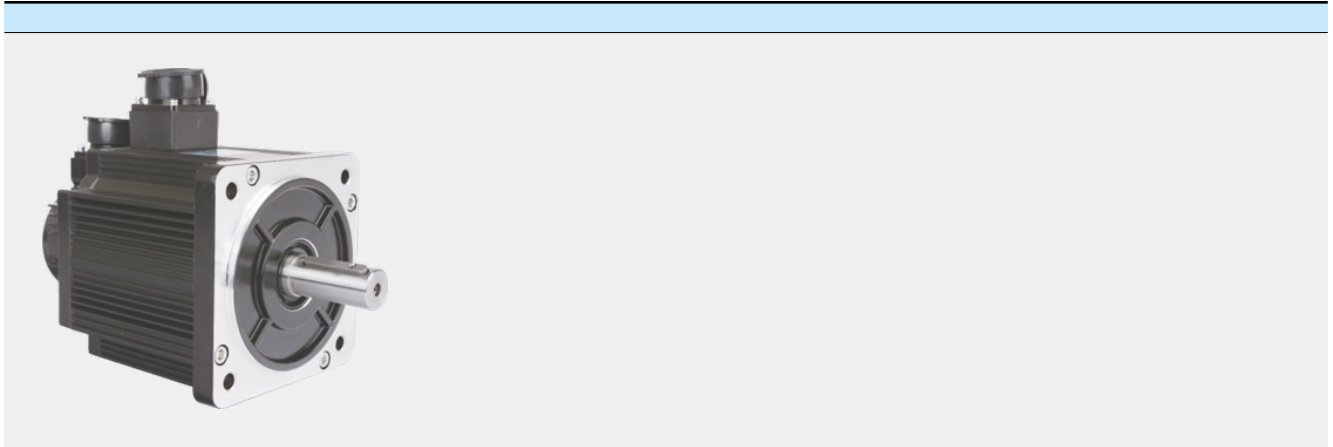


型号 Model	L	LL	LR	KL1	KL2	螺纹孔 × 深度	法兰				键						
							LA	LB	LC	LE	LG	LZ	S	QK	U	W	T
NSM1-AL11B60A30	211.5	156.5	55	83	106	M5*15	130	95	110	5	12.3	9	19	40	21.5	6	6
NSM1-AL11B12B30	245.5	190.5	55	83	106	M5*15	130	95	110	5	12.3	9	19	40	21.5	6	6
NSM1-AL11C12B30	245.5	190.5	55	83	106	M5*15	130	95	110	5	12.3	9	19	40	21.5	6	6
NSM1-AL11B15B30	263.5	208.5	55	83	106	M5*15	130	95	110	5	12.3	9	19	40	21.5	6	6
NSM1-AL11C15B30	263.5	208.5	55	83	106	M5*15	130	95	110	5	12.3	9	19	40	21.5	6	6
NSM1-AL11B60A10	275.5	220.5	55	83	106	M5*15	130	95	110	5	12.3	9	19	40	21.5	6	6
NSM1-AL11B18B30	275.5	220.5	55	83	106	M5*15	130	95	110	5	12.3	9	19	40	21.5	6	6
NSM1-AL11C18B30	275.5	220.5	55	83	106	M5*15	130	95	110	5	12.3	9	19	40	21.5	6	6

14.4.3 110 电机带制动机型尺寸图表



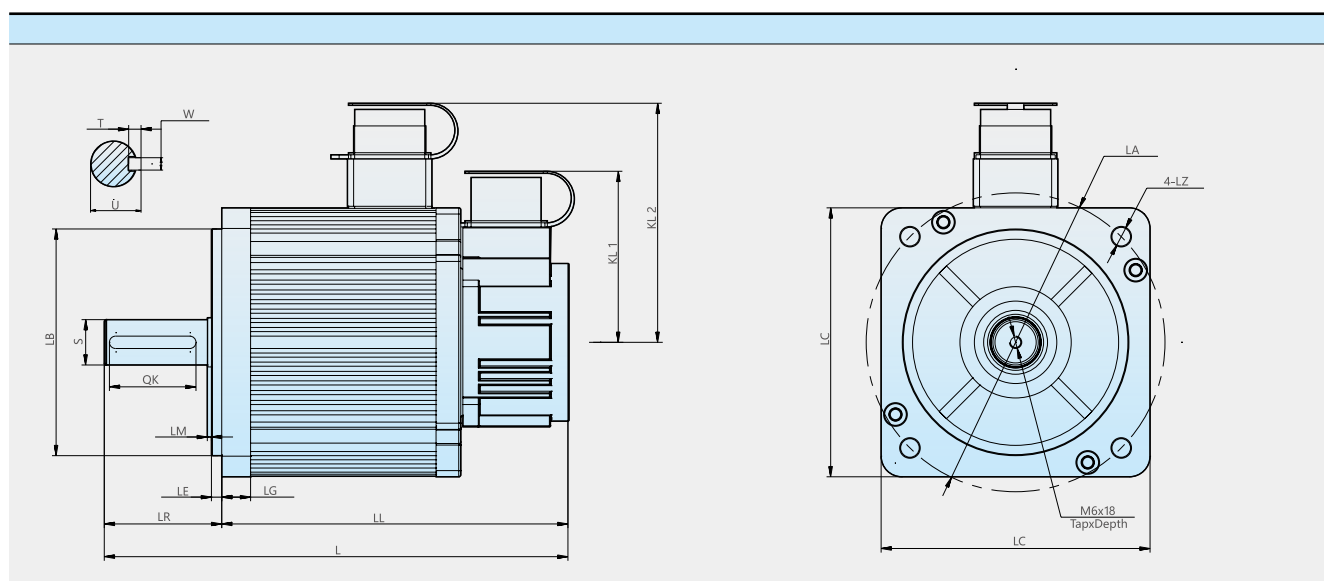
型号 Model	L	LL	LR	KL1	KL2	螺纹孔 × 深度	法兰						键				
110 机座 (带制动)	L	LL	LR	KL1	KL2	深度	LA	LB	LC	LE	LG	LZ	S	QK	U	W	T
NSM1-AL11B60A30	261	206	55	83	105	M5*15	130	95	110	5	12.3	9	19	40	21.5	6	6
NSM1-AL11B12B30	295	240	55	83	105	M5*15	130	95	110	5	12.3	9	19	40	21.5	6	6
NSM1-AL11C12B30	295	240	55	83	105	M5*15	130	95	110	5	12.3	9	19	40	21.5	6	6
NSM1-AL11B15B30	313	258	55	83	105	M5*15	130	95	110	5	12.3	9	19	40	21.5	6	6
NSM1-AL11C15B30	313	258	55	83	105	M5*15	130	95	110	5	12.3	9	19	40	21.5	6	6
NSM1-AL11B60A10	325	270	55	83	105	M5*15	130	95	110	5	12.3	9	19	40	21.5	6	6
NSM1-AL11B18B30	325	270	55	83	105	M5*15	130	95	110	5	12.3	9	19	40	21.5	6	6
NSM1-AL11C18B30	325	270	55	83	105	M5*15	130	95	110	5	12.3	9	19	40	21.5	6	6



14.5.1 电机参数表

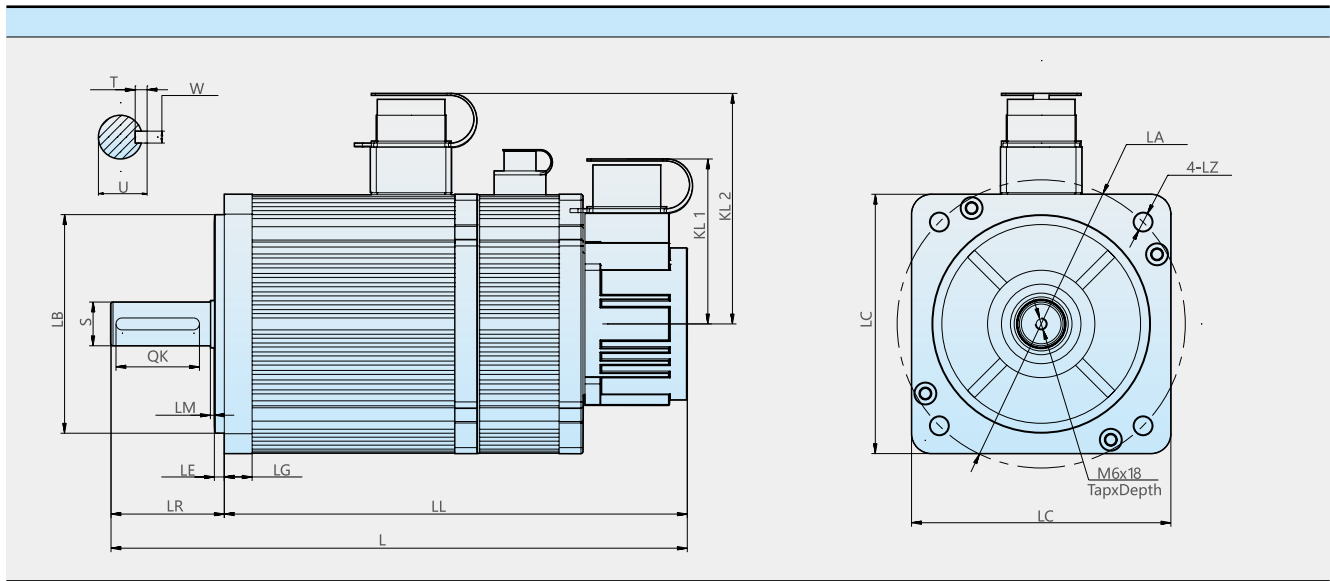
产品型号	基座	额定功率 (W)	额定线电压 (V)	额定线电流 (A)	峰值电流 (A)	额定转速 (rpm)	额定转矩 (N.m)	峰值转矩 (N.m)	反电势 (V/1000r/min)	力矩系数 (N.m/A)	转子惯量 (kg/m ² × 10 ⁴ (-4))	电机重量 (Kg)	电机绝缘等级	防护等级 (IP)
NSM1-AL13B78A15	130	780W	220V	4	12	1500	5	15	70.3	1.25	10.4	6.6	F	IP65
NSM1-AL13B95A15	130	950W	220V	4.3	12.9	1500	6	18	94	1.4	12	7.4	F	IP65
NSM1-AL13B10B25	130	1000W	220V	4	12	2500	4	12	71.3	1	9.2	6.2	F	IP65
NSM1-AL13B10B10	130	1000W	220V	4.5	11.3	1000	10	20	138	2.22	15.3	10.2	F	IP65
NSM1-AL13B13B30	130	1300W	220V	5	15	3000	4	12	56	0.8	9.2	6.2	F	IP65
NSM1-AL13B13B25	130	1300W	220V	5	15	2500	5	15	70.3	1	10.4	6.6	F	IP65
NSM1-AM13B15B10	130	1500W	220V	7.3	14.6	1000	15	30	138.8	2.05	23.5	12.6	F	IP65
NSM1-AL13B15B25	130	1500W	220V	6	18	2500	6	18	70.6	1	12	7.4	F	IP65
NSM1-AM13B15B15	130	1500W	220V	6	15	1500	10	25	109	1.67	20.4	10.2	F	IP65
NSM1-AL13B16B30	130	1570W	220V	6.4	19.2	3000	5	15	54.7	0.78	10.4	6.6	F	IP65
NSM1-AL13B20B25	130	2000W	220V	7.5	21	2500	7.7	22	70	1.03	15.3	8.3	F	IP65
NSM1-AM13B23B15	130	2300W	220V	9.5	19	1500	15	30	109.2	1.58	23.5	12.6	F	IP65
NSM1-AL13B24B30	130	2400W	220V	8.2	24.6	3000	7.7	22	55.9	0.94	15.3	8.3	F	IP65
NSM1-AM13B26B25	130	2600W	220V	10	24	2500	10	25	73.7	1	20.4	10.2	F	IP65
NSM1-AM13B31B20	130	3100W	220V	11.7	24	2000	15	30	87.8	1.28	23.5	12.6	F	IP65
NSM1-AM13B32B30	130	3150W	220V	12.5	30	3000	10	25	57	0.8	20.4	10.2	F	IP65
NSM1-AM13B32B25	130	3200W	220V	12	24	2500	12	30	68	1	23.5	12.6	F	IP65
NSM1-AM13B38B25	130	3800W	220V	13.5	27	2500	15	30	71.1	1.11	23.5	12.6	F	IP65
NSM1-AM13C15B15	130	1500W	380V	3.5	7	1500	10	25	212	2.86	20.4	10.2	F	IP65
NSM1-AL13C20B25	130	2000W	380V	5	15	2500	7.7	23.1	103.6	1.54	15.3	8.3	F	IP65
NSM1-AM13C23B15	130	2300W	380V	5.7	11.4	1500	15	30	181.9	2.63	23.5	12.6	F	IP65
NSM1-AM13C26B25	130	2600W	380V	5	15	2500	10	30	119.5	2	20.4	10.2	F	IP65
NSM1-AM13C32B30	130	3150W	380V	6.5	15	3000	10	25	117	1.54	20.4	10.2	F	IP65
NSM1-AM13C32B20	130	3200W	380V	6.6	15	2000	15	37.5	156.8	2.27	23.5	12.6	F	IP65

14.5.2 130 电机标准机型尺寸图表



型号 Model	L	LL	LR	KL1	KL2	螺纹孔 × 深度	法兰						键				
							LA	LB	LC	LE	LG	LZ	S	QK	U	W	T
NSM1-AL13B10B25	225	168	57	83	116	M6*18	145	110	130.5	5	14	9	22	42	24.5	6	6
NSM1-AL13B13B30	225	168	57	83	116	M6*18	145	110	130.5	5	14	9	22	42	24.5	6	6
NSM1-AL13B78A15	230	173	57	83	116	M6*18	145	110	130.5	5	14	9	22	42	24.5	6	6
NSM1-AL13B13B25	230	173	57	83	116	M6*18	145	110	130.5	5	14	9	22	42	24.5	6	6
NSM1-AL13B16B30	230	173	57	83	116	M6*18	145	110	130.5	5	14	9	22	42	24.5	6	6
NSM1-AL13B95A15	237	180	57	83	116	M6*18	145	110	130.5	5	14	9	22	42	24.5	6	6
NSM1-AL13B15B25	237	180	57	83	116	M6*18	145	110	130.5	5	14	9	22	42	24.5	6	6
NSM1-AL13B20B25	250	193	57	83	116	M6*18	145	110	130.5	5	14	9	22	42	24.5	6	6
NSM1-AL13B24B30	250	193	57	83	116	M6*18	145	110	130.5	5	14	9	22	42	24.5	6	6
NSM1-AL13C20B25	250	193	57	83	116	M6*18	145	110	130.5	5	14	9	22	42	24.5	6	6
NSM1-AL13B10B10	270	213	57	83	116	M6*18	145	110	130.5	5	14	9	22	42	24.5	6	6
NSM1-AM13B15B15	270	213	57	83	116	M6*18	145	110	130.5	5	14	9	22	42	24.5	6	6
NSM1-AM13B26B25	270	213	57	83	116	M6*18	145	110	130.5	5	14	9	22	42	24.5	6	6
NSM1-AM13B32B30	270	213	57	83	116	M6*18	145	110	130.5	5	14	9	22	42	24.5	6	6
NSM1-AM13C15B15	270	213	57	83	116	M6*18	145	110	130.5	5	14	9	22	42	24.5	6	6
NSM1-AM13C26B25	270	213	57	83	116	M6*18	145	110	130.5	5	14	9	22	42	24.5	6	6
NSM1-AM13C32B30	270	213	57	83	116	M6*18	145	110	130.5	5	14	9	22	42	24.5	6	6
NSM1-AM13B15B10	290	233	57	83	116	M6*18	145	110	130.5	5	14	9	22	42	24.5	6	6
NSM1-AM13B23B15	290	233	57	83	116	M6*18	145	110	130.5	5	14	9	22	42	24.5	6	6
NSM1-AM13B31B20	290	233	57	83	116	M6*18	145	110	130.5	5	14	9	22	42	24.5	6	6
NSM1-AM13B38B25	290	233	57	83	116	M6*18	145	110	130.5	5	14	9	22	42	24.5	6	6
NSM1-AM13C32B20	290	233	57	83	116	M6*18	145	110	130.5	5	14	9	22	42	24.5	6	6
NSM1-AM13C23B15	290	233	57	83	116	M6*18	145	110	130.5	5	14	9	22	42	24.5	6	6
NSM1-AM13B32B25	290	233	57	83	116	M6*18	145	110	130.5	5	14	9	22	42	24.5	6	6

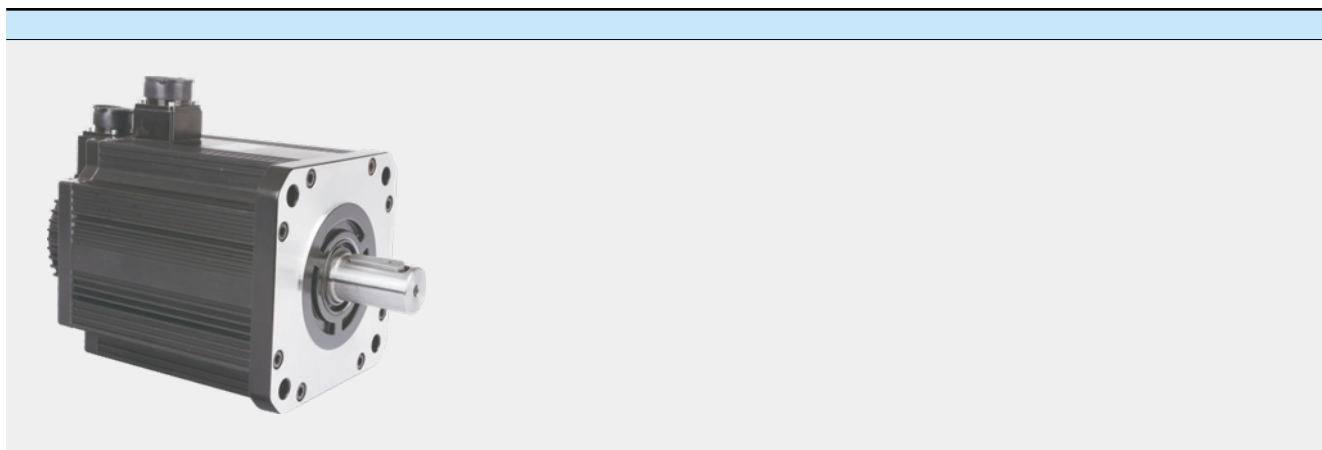
14.5.3 130 电机带制动机型尺寸图表



型号 Model	L	LL	LR	KL1	KL2	螺纹孔 × 深度	法兰						键				
							LA	LB	LC	LE	LG	LZ	S	QK	U	W	T
NSM1-AL13B10B25	278	221	57	83	116	M6*18	145	110	130.5	5	14	9	22	42	24.5	6	6
NSM1-AL13B13B30	278	221	57	83	116	M6*18	145	110	130.5	5	14	9	22	42	24.5	6	6
NSM1-AL13B78A15	283	226	57	83	116	M6*18	145	110	130.5	5	14	9	22	42	24.5	6	6
NSM1-AL13B13B25	283	226	57	83	116	M6*18	145	110	130.5	5	14	9	22	42	24.5	6	6
NSM1-AL13B16B30	283	226	57	83	116	M6*18	145	110	130.5	5	14	9	22	42	24.5	6	6
NSM1-AL13B95A15	290	233	57	83	116	M6*18	145	110	130.5	5	14	9	22	42	24.5	6	6
NSM1-AL13B15B25	290	233	57	83	116	M6*18	145	110	130.5	5	14	9	22	42	24.5	6	6
NSM1-AL13B20B25	303	246	57	83	116	M6*18	145	110	130.5	5	14	9	22	42	24.5	6	6
NSM1-AL13B24B30	303	246	57	83	116	M6*18	145	110	130.5	5	14	9	22	42	24.5	6	6
NSM1-AL13C20B25	303	246	57	83	116	M6*18	145	110	130.5	5	14	9	22	42	24.5	6	6
NSM1-AL13B10B10	374	331	57	83	116	M6*18	145	110	130.5	5	14	9	22	42	24.5	6	6
NSM1-AM13B15B15	374	331	57	83	116	M6*18	145	110	130.5	5	14	9	22	42	24.5	6	6
NSM1-AM13B26B25	374	331	57	83	116	M6*18	145	110	130.5	5	14	9	22	42	24.5	6	6
NSM1-AM13B32B30	374	331	57	83	116	M6*18	145	110	130.5	5	14	9	22	42	24.5	6	6
NSM1-AM13C15B15	374	331	57	83	116	M6*18	145	110	130.5	5	14	9	22	42	24.5	6	6
NSM1-AM13C26B25	374	331	57	83	116	M6*18	145	110	130.5	5	14	9	22	42	24.5	6	6
NSM1-AM13C32B30	374	331	57	83	116	M6*18	145	110	130.5	5	14	9	22	42	24.5	6	6
NSM1-AM13B15B10	351	294	57	83	116	M6*18	145	110	130.5	5	14	9	22	42	24.5	6	6
NSM1-AM13B23B15	351	294	57	83	116	M6*18	145	110	130.5	5	14	9	22	42	24.5	6	6
NSM1-AM13B31B20	351	294	57	83	116	M6*18	145	110	130.5	5	14	9	22	42	24.5	6	6
NSM1-AM13B38B25	351	294	57	83	116	M6*18	145	110	130.5	5	14	9	22	42	24.5	6	6
NSM1-AM13C32B20	351	294	57	83	116	M6*18	145	110	130.5	5	14	9	22	42	24.5	6	6
NSM1-AM13C23B15	351	294	57	83	116	M6*18	145	110	130.5	5	14	9	22	42	24.5	6	6
NSM1-AM13B32B25	351	294	57	83	116	M6*18	145	110	130.5	5	14	9	22	42	24.5	6	6

14.6 180 系列电机

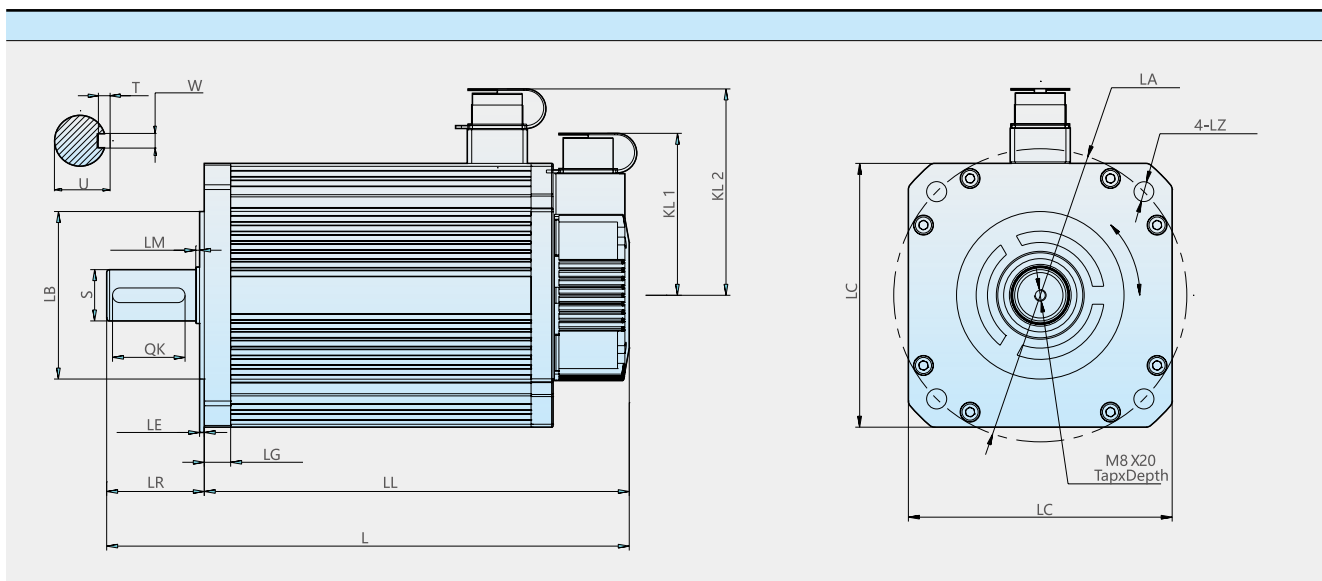
产品重量表 (单位: mm)



14.6.1 电机参数表

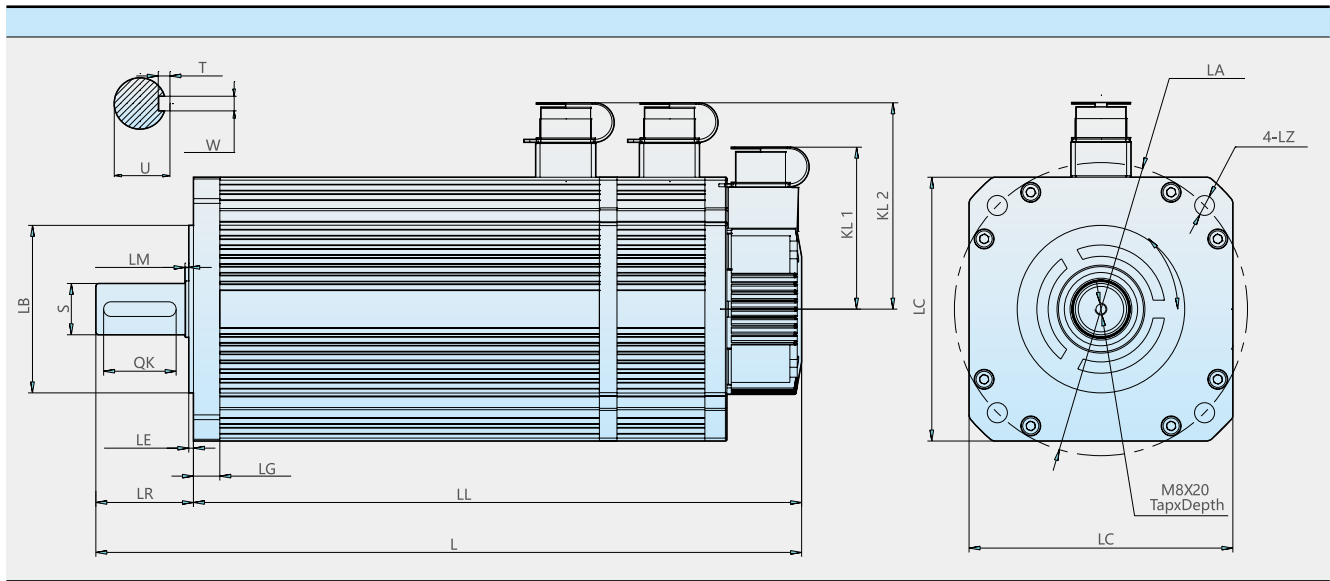
产品型号	基座	额定功率 (W)	额定线电压 (V)	额定线电流 (A)	峰值电流 (A)	额定转速 (rpm)	额定转矩 (N.m)	峰值扭矩 (N.m)	反电势 (V/1000r/min)	力矩系数 (N.m/A)	转子惯量 ($\text{kg/m}^2 \times 10^{-4}$)	电机重量 (Kg)	电机绝缘等级	防护等级 (IP)
NSM1-AM18B30B15 ⑧⑨⑩	180	3000W	220V	12	24	1500	19	47	107.4	1.58	38	20.5	F	IP65
NSM1-AM18C30B15 ⑧⑨⑩	180	3000W	380V	7.5	18.75	1500	19	47	170.3	2.53	38	20.5	F	IP65

14.6.2 180 电机标准机型尺寸图表



型号 Model	尺寸 (mm)													键			
	L	LL	LR	KL1	KL2	螺纹孔 × 深度	法兰 LA	LB	LC	LE	LG	LZ	S	QK	U	W	T
180 机座 (无制动)						M8*20											
NSM1-AM18B30B15	296.6	230	66.6	110.5	145	M8*20	200	114.3	180	3.2	18	13.5	35	49.5	38	10	8
NSM1-AM18C30B15	296.6	230	66.6	110.5	145	M8*20	200	114.3	180	3.2	18	13.5	35	49.5	38	10	8

14.6.3 180 电机带制动机型尺寸图表



型号 Model	L	LL	LR	KL1	KL2	螺纹孔 × 深度	法兰						键				
							LA	LB	LC	LE	LG	LZ	S	QK	U	W	T
180 机座 (带制动)							LA	LB	LC	LE	LG	LZ	S	QK	U	W	T
NSM1-AM18B30B15	368.6	302	66.6	110.5	141	M8*20	200	114.3	180	3.2	18	13.5	35	49.5	38	10	8
NSM1-AM18C30B15	368.6	302	66.6	110.5	141	M8*20	200	114.3	180	3.2	18	13.5	35	49.5	38	10	8

15 伺服驱动器和电机型号对照表

电压	基座	转矩 (N·m)	转速 (rpm)	功率 (kW)	电机型号	驱动器型号
220V	60	0.637	3000	200	NSM1-AL06B20A30 ⑧⑨⑩	NSD1-S02 ④⑤
	60	1.27	3000	400	NSM1-AL06B40A30 ⑧⑨⑩	NSD1-S04 ④⑤
	80	1.27	3000	400	NSM1-AL08B40A30 ⑧⑨⑩	NSD1-S04 ④⑤
	80	3.5	2000	730	NSM1-AL08B73A20 ⑧⑨⑩	NSD1-S07 ④⑤
	80	2.4	3000	750	NSM1-AL08B75A30 ⑧⑨⑩	NSD1-S07 ④⑤
	80	4	2500	1000	NSM1-AL08B10B25 ⑧⑨⑩	NSD1-S10 ④⑤
	80	3.5	3000	1100	NSM1-AL08B11B30 ⑧⑨⑩	NSD1-S10 ④⑤
	90	3.5	2000	730	NSM1-AL09B73A20 ⑧⑨⑩	NSD1-S07 ④⑤
	90	2.4	3000	750	NSM1-AL09B75A30 ⑧⑨⑩	NSD1-S07 ④⑤
	90	4	2500	1000	NSM1-AL09B10B25 ⑧⑨⑩	NSD1-S10 ④⑤
	110	2	3000	600	NSM1-AL11B60A30 ⑧⑨⑩	NSD1-S07 ④⑤
	110	6	1000	600	NSM1-AL11B60A10 ⑧⑨⑩	NSD1-S07 ④⑤
	110	4	3000	1200	NSM1-AL11B12B30 ⑧⑨⑩	NSD1-S10 ④⑤
	110	5	3000	1500	NSM1-AL11B15B30 ⑧⑨⑩	NSD1-S15 ④⑤
	110	6	3000	1800	NSM1-AL11B18B30 ⑧⑨⑩	NSD1-S20 ④⑤
	130	5	1500	780	NSM1-AL13B78A15 ⑧⑨⑩	NSD1-S07 ④⑤
	130	6	1500	950	NSM1-AL13B95A15 ⑧⑨⑩	NSD1-S10 ④⑤
	130	4	2500	1000	NSM1-AL13B10B25 ⑧⑨⑩	NSD1-S10 ④⑤
	130	10	1000	1000	NSM1-AL13B10B10 ⑧⑨⑩	NSD1-S10 ④⑤
	130	4	3000	1300	NSM1-AL13B13B30 ⑧⑨⑩	NSD1-S15 ④⑤
	130	5	2500	1300	NSM1-AL13B13B25 ⑧⑨⑩	NSD1-S15 ④⑤
	130	15	1000	1500	NSM1-AM13B15B10 ⑧⑨⑩	NSD1-S15 ④⑤
	130	6	2500	1500	NSM1-AL13B15B25 ⑧⑨⑩	NSD1-S15 ④⑤
	130	10	1500	1500	NSM1-AM13B15B15 ⑧⑨⑩	NSD1-S15 ④⑤
	130	5	3000	1570	NSM1-AL13B16B30 ⑧⑨⑩	NSD1-S15 ④⑤
	130	7.7	2500	2000	NSM1-AL13B20B25 ⑧⑨⑩	NSD1-S20 ④⑤
	130	15	1500	2300	NSM1-AM13B23B15 ⑧⑨⑩	NSD1-S20 ④⑤
	130	7.7	3000	2400	NSM1-AL13B24B30 ⑧⑨⑩	NSD1-S20 ④⑤

电压	基座	转矩 (N·m)	转速 (rpm)	功率 (kW)	电机型号	驱动器型号
220V	130	10	2500	2600	NSM1-AM13B26B25 ⑧⑨⑩	NSD1-S30 ④⑤
	130	15	2000	3100	NSM1-AM13B31B20 ⑧⑨⑩	NSD1-S30 ④⑤
	130	10	3000	3150	NSM1-AM13B32B30 ⑧⑨⑩	NSD1-S30 ④⑤
	130	12	2500	3200	NSM1-AM13B32B25 ⑧⑨⑩	NSD1-S30 ④⑤
	130	15	2500	3800	NSM1-AM13B38B25 ⑧⑨⑩	NSD1-S30 ④⑤
	180	19	1500	3000	NSM1-AM18B30B15 ⑧⑨⑩	NSD1-S30 ④⑤
380V	80	2.4	3000	750	NSM1-AL08C75A30 ⑧⑨⑩	NSD1-T10 ④⑤
	80	2.4	4000	1000	NSM1-AL08C10B40 ⑧⑨⑩	NSD1-T10 ④⑤
	80	4	2500	1000	NSM1-AL08C10B25 ⑧⑨⑩	NSD1-T10 ④⑤
	90	4	2500	1000	NSM1-AL09C10B25 ⑧⑨⑩	NSD1-T10 ④⑤
	110	4	3000	1200	NSM1-AL11C12B30 ⑧⑨⑩	NSD1-T10 ④⑤
	110	5	3000	1500	NSM1-AL11C15B30 ⑧⑨⑩	NSD1-T15 ④⑤
	110	6	3000	1800	NSM1-AL11C18B30 ⑧⑨⑩	NSD1-T15 ④⑤
	130	10	1500	1500	NSM1-AM13C15B15 ⑧⑨⑩	NSD1-T15 ④⑤
	130	7.7	2500	2000	NSM1-AL13C20B25 ⑧⑨⑩	NSD1-T20 ④⑤
	130	15	1500	2300	NSM1-AM13C23B15 ⑧⑨⑩	NSD1-T20 ④⑤
	130	10	2500	2600	NSM1-AM13C26B25 ⑧⑨⑩	NSD1-T30 ④⑤
	130	10	3000	3150	NSM1-AM13C32B30 ⑧⑨⑩	NSD1-T30 ④⑤
	130	15	2000	3200	NSM1-AM13C32B20 ⑧⑨⑩	NSD1-T30 ④⑤
	180	19	1500	3000	NSM1-AM18C30B15 ⑧⑨⑩	NSD1-T30 ④⑤

16 附录 A

伺服电机动力电缆型号说明：

PL -	250	03	A	B	0	A
	线芯截面	线长	插头 (驱动端)	插头 (电机端)	抱闸	材质
	075: 0.75mm ²	01: 1m	A: 端子式	A: 塑胶插头	0: 不集成抱闸电缆	A: 普通电缆
	100: 1.00mm ²	02: 2m		B: 航插 (130 电机及以上)	1: 集成抱闸电缆	B: 柔性拖链电缆
	150: 1.50mm ²	03: 3m				C: 带屏蔽电缆
	250: 2.50mm ²	05: 5m				
	H10: 10.0mm ²	10: 10m				
	H25: 25.0mm ²					

编码器电缆说明：

EL -	06	03	C	B	C	- X
	线芯数	线长	插头 (驱动端)	插头 (电机端)	材质	定制型号
	06: 6 芯 (绝对值)	01: 1m			A: 普通电缆	
	09: 9 芯 (省线)	02: 2m		B: 9pin 塑胶插头	B: 柔性拖链电缆	
	15: 15 芯 (非省线)	03: 3m	C: 15pin DB 插头		C: 带屏蔽电缆	
		05: 5m		D: 15pin 航空插头 (130 电机及以上)		
		10: 10m				

信号电缆型号说明：

SL -	03	B
	线长	应用功能
	01: 1m	A: 全功能应用
	02: 2m	B: 位置脉冲类
	03: 3m	C: 速度模拟量
		D: 转矩模拟量

制动器电缆型号说明:

BK -	02	03	A	A
抱闸电缆	线芯数	线长	插头 (空白端)	插头 (电机端)
	02: 2 芯	03: 3m	A: 端子式	A: 2pin 塑胶插头
	03: 3 芯	05: 5m	B: 插头式	B: 2pin 航空插头
		10: 10m		C: 3pin 航空插头

	PC 通信电缆	CL -	00	30	A
		通信电缆	用途	线长	接头类型
			00: PC 通信	15: 1.5m	A: RJ45 水晶头
	多机并联通信电缆	CL -	01	03	A
		通信电缆	用途	线长	接头类型
			01: 多机并联通信	03: 0.3m	A: RJ45 水晶头
通信终端匹配电阻	CL -	02	00	A	
	通信电缆	用途	线长	接头类型	
		02: 通信终端匹配电阻	00: 0m	A: RJ45 水晶头	

17 附录 B

伺服系统外围连接图

