

BAGB(BAFB) 系列智能组合式低电压并联电容器

1 适用范围

智能组合式低电压并联电容器(以下简称智能电容器)是由智能测控单元、智能型过零投切磁保持继电器、智能保护单元、两台(Δ型)或一台(Y型)低压自愈式电力电容器组成一个独立完整的智能补偿单元。

替代由智能无功控制器、熔丝(或微断)、晶闸管复合开关(或接触器)、热继电器、指示灯、低压电力电容器多种分散器件组装而成的自动无功补偿装置。

产品既可单台使用,也可多台组网构成补偿系统使用;既可三相补偿,也可三相和分相混合补偿。存在一定谐波含量的工矿企业中使用时,推荐选用带电抗的产品。产品应用在含有谐波电流的工矿企业时,请推荐选用带电抗的抗谐波型智能电容器或机箱型智能电容器。

符合标准: GB/T 15576-2020。

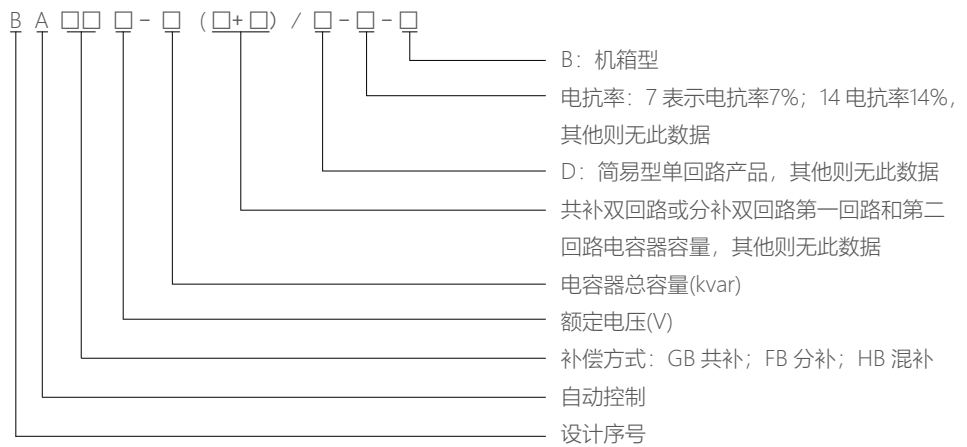
2 应用领域

智能无功补偿电容器为改善供电功率因数、提高电网效率提供解决方案。

主要应用领域有:

- 2.1 工厂配电系统
- 2.2 居民小区配电系统
- 2.3 市政商业建筑
- 2.4 交通隧道配电系统
- 2.5 箱变、成套柜、户外配电箱

3 型号及含义



智能电容器与配套控制器选型对照表

额定工作电压Ue(V)	类型	智能电容器	配套控制器
BAGB	普通	BAGB 450- □(□+□)	ZT-830GB
BAFB	普通	BAFB 250- □	ZT-830FB
BAGB	简易型	BAGB 450- □D	ZT-830GBL
BAFB	简易型	BAFB 250- □D	ZT-830FBL
BAGB/ □	敞开型	BAGB 480- □ / □	ZT-830GBL
BAFB/ □	敞开型	BAFB 280- □ / □	ZT-830FBL
BAGB/ □-B	机箱型	BAGB 480- □ / □-B	ZT-830BL(默认为共补)
BAFB/ □-B	机箱型	BAFB 280- □ / □-B	ZT-830BL(混补)

- 备注: 1、补偿方案中全部为 BAGB 共补智能电容器, 则选择共补控制器;
 2、补偿方案中只要有 1 台 BAFB 分补智能电容器, 则必须选择混补控制器;
 3、敞开式抗谐波与机箱型产品均为电容电抗一体式抗谐波智能电容器, 带 7% 或 14% 电抗器;
 4、配套控制器型号必须一一对应, 不可混用。



(普通型)



(敞开型)



(简易型)



(机箱型)

4 主要参数

4.1 环境条件

环境温度：普通型 -25~40°C，抗谐波型 -25~55°C；相对湿度：30%~90% RH；海拔高度：≤2000m。

4.2 电源条件

额定电压：~220V/~380V；电压偏差：±20%；电压波形：正弦波，总畸变率不大于5%；工频频率：50Hz±5%；

功率消耗：<0.2W/1kvar。

4.3 测量误差

电压：≤±0.2%；电流：≤±0.2%，≤0.5%；功率因数：±1%；温度：±1°C。

4.4 保护误差

电压：≤0.5%；电流：≤0.5%；温度：±1°C（电容器）；时间：±0.1s。

4.5 无功补偿参数

电容器投切间隔：>10s；无功容量：单台≤三相（30+30）kvar，分相30kvar；联机≤30台。

4.6 可靠性参数

控制准确率：100%；投切允许次数：100万次；电容器容量运行时间衰减率：≤2%/年。

主要产品型号及数据表

4.7 普通型智能电容器数据表（可特殊订制带塑壳断路器、本体不锈钢外壳的产品）

表 1

补偿方式	型号规格	容量(kvar)	额定电压(V)	高度H	备注
三相共补(双回路)	BAGB450-60(30+30)	60	450	360	图1
	BAGB450-50(25+25)	50	450	330	
	BAGB450-40(20+20)	40	450	300	
	BAGB450-30(10+20)	30	450	270	
	BAGB450-30(15+15)	30	450	270	
	BAGB450-20(10+10)	20	450	230	
分相补偿(单回路)	BAGB450-10(5+5)	10	450	200	图1
	BAFB250-30	30	250	360	
	BAFB250-20	20	250	300	
	BAFB250-15	15	250	300	
	BAFB250-10	10	250	230	
分相补偿(双回路)	BAFB250-5	5	250	230	图1
	BAFB250-40(20+20)	40	250	300	
	BAFB250-30(10+20)	30	250	300	
	BAFB250-30(15+15)	30	250	300	
	BAFB250-20(10+10)	20	250	230	
混补(双回路)	BAFB250-10(5+5)	10	250	230	图1
	BAHB450-20/250-20	40	450/250	300	
	BAHB450-20/250-10	30	450/250	300	
	BAHB450-15/250-15	30	450/250	300	
	BAHB450-15/250-10	25	450/250	300	
	BAHB450-10/250-10	20	450/250	230	
	BAHB450-5/250-5	10	450/250	230	

4.8 简易型智能电容器数据表

表 2

补偿方式	型号规格	容量(kvar)	额定电压(V)	高度H	备注
三相共补	BAGB450-30D	30	450	415	图2
	BAGB450-25D	25	450	370	
	BAGB450-20D	20	450	340	
	BAGB450-15D	15	450	340	
	BAGB450-10D	10	450	260	
	BAGB450-5D	5	450	260	
分相补偿	BAFB250-30D	30	250	435	图2
	BAFB250-25D	25	250	435	
	BAFB250-20D	20	250	390	
	BAFB250-15D	15	250	340	
	BAFB250-10D	10	250	315	
	BAFB250-5D	5	250	260	

4.9 敞开型抗谐智能电容器数据表 (电抗率有 7% 和 14% 两种)

表 3

补偿方式	型号规格	容量(kvar)	额定电压(V)	A×B×H(mm)	C×D(mm)	备注
三相共补	BAGB480-5/7	5	480	358×160×358	310×140	图3
	BAGB480-10/7	10	480	410×160×358	310×140	
	BAGB480-15/7	15	480	410×160×358	310×140	
	BAGB480-20/7	20	480	410×160×358	310×140	
	BAGB480-25/7	25	480	440×190×458	350×170	
	BAGB480-30/7	30	480	440×190×458	350×170	
	BAGB480-40/7	40	480	440×190×458	350×170	
	BAGB480-50/7	50	480	445×190×465	350×170	
	BAGB525-10/14	10	525	410×160×408	310×140	
	BAGB525-15/14	15	525	410×160×408	310×140	
	BAGB525-20/14	20	525	410×160×408	310×140	
	BAGB525-30/14	30	525	440×190×458	350×170	
	BAGB525-40/14	40	525	470×190×458	350×170	
	BAGB525-50/14	50	525	475×190×465	350×170	
分相补偿	BAFB280-5/7	5	280	410×160×358	310×140	图3
	BAFB280-10/7	10	280	410×160×358	310×140	
	BAFB280-15/7	15	280	410×160×358	310×140	
	BAFB280-20/7	20	280	410×160×458	310×140	
	BAFB280-25/7	25	280	440×160×458	350×170	
	BAFB280-30/7	30	280	440×190×458	350×170	
	BAFB300-5/14	5	300	410×160×358	310×140	
	BAFB300-10/14	10	300	410×160×408	310×140	
	BAFB300-15/14	15	300	410×160×408	310×140	
	BAFB300-20/14	20	300	410×160×408	310×140	
	BAFB300-30/14	30	300	440×190×458	350×170	

4.10 机箱型抗谐智能电容器数据表 (电抗器有 7% 和 14% 两种)

表 4

补偿方式	型号规格	容量(kvar)	电抗率	A×B×H(mm)	备注
机箱型 三相共补	BAGB 480-10/7-B	10	7%	475×162×380	图4
	BAGB 480-15/7-B	15	7%	475×162×380	
	BAGB 480-20/7-B	20	7%	475×162×380	
	BAGB 480-25/7-B	25	7%	475×162×425	
	BAGB 480-30/7-B	30	7%	475×162×425	
	BAGB 480-40/7-B	40	7%	475×162×425	
	BAGB 480-50/7-B	50	7%	475×162×485	
	BAGB 525-10/14-B	10	14%	475×162×380	
	BAGB 525-15/14-B	15	14%	475×162×380	
	BAGB 525-20/14-B	20	14%	475×162×380	
	BAGB 525-25/14-B	25	14%	475×162×425	
	BAGB 525-30/14-B	30	14%	475×162×425	
BAGB 525-40/14-B	40	14%	475×162×425		
BAGB 525-50/14-B	50	14%	535×175×485		
机箱型 分相补偿	BAFB 280-10/7-B	10	7%	475×162×380	图4
	BAFB 280-15/7-B	15	7%	475×162×380	
	BAFB 280-20/7-B	20	7%	475×162×380	
	BAFB 280-25/7-B	25	7%	475×162×425	
	BAFB 280-30/7-B	30	7%	475×162×425	
	BAFB 300-10/14-B	10	14%	475×162×380	
	BAFB 300-15/14-B	15	14%	475×162×380	
	BAFB 300-20/14-B	20	14%	475×162×380	
	BAFB 300-25/14-B	25	14%	475×162×425	
BAFB 300-30/14-B	30	14%	475×162×425		

5 几类低压无功补偿开关对比以及产品的性能比较

表 5

项目	电容专用接触器式	复合开关式	同步开关式(本产品)
开关器 件对比	发热较重、触点易烧结、易氧化	压降较小、发热不大	压降很小、发热很轻
	有过电流、过电压、污染环境	无过电流、无过电压、不污染环境	无过电流、无过电压、不污染环境
	触点不易击穿	PN 结很可能击穿	触点不可能击穿
	电气寿命短、不宜频繁动作	电气寿命短、不宜频繁动作	电气寿命长, 宜频繁动作
补偿装置的 技术性能 与效果比较	投切速度慢, 控制复杂, 容易发生事故	投切速度中等, 控制复杂, 故障率低	电容优化投切、一步到位速度快, 故障率低
	抗过压、过流能力较强	抗过压、过流能力较差	抗过压、过流能力强
	会产生较大涌流, 无谐波	无涌流, 谐波小	无涌流, 无谐波
	产品智能性低, 不具备故障自诊	产品智能性低, 不具备故障自诊	产品智能性低, 具备故障自诊, 自动显示功能
	对开关、电容不具保护功能, 保护功能少, 安全性极差	对开关、电容不具保护功能, 保护功能少, 安全性差	对开关、电容具备保护功能, 保护功能多, 安全性好
	接线极其复杂, 开关企业工作量大, 可靠性差	接线复杂, 开关企业工作量大, 可靠性差	接线极其简单, 减少开关企业工作量, 可靠性高
	性价比低	性价比中等	性价比高

6 产品特点

6.1 过零投切

过零投切功能由核心器件智能型过零投切继电器实现零电压投、零电流切，即“过零投切”，降低系统功耗。因此电容器投切过程无涌流冲击、无切除过电压、无燃弧现象。

6.2 保护功能

智能电容器既有过电压、欠电压、失压保护、短路保护、电容器过温保护等功能，有效保障电容器安全，延长设备寿命。低压电力电容器体内温度保护是其重要保护之一，工作电源电压过高、过谐波及环境温度过高均会严重影响低压电力电容器的使用寿命。设置低压电力电容器体内温度保护，可以在其体内温度超值时退出运行，从而延长低压电力电容器的使用寿命。

6.3 智能网络功能

控制器可要可不要，智能电容器可自成系统工作，实现低压无功自动补偿功能，个别智能式无功补偿电容器故障后自动退出，并不影响其余工作。采用智能网络技术，构建 485 通讯网络，多台电容器并联使用，自动生成一个网络。

6.4 故障自诊断

通过实时监测智能电容器内部过零投切开关、断路器、电容器等零部件运行状况，并在显示器实时中文提示，便于故障快速定位，从而实现免维护。

6.5 混合补偿

可实现分相补偿。在三相负荷不平衡场合，可采用三相与分相结合方式，根据每相无功缺额大小，对三相分别投切，达到无功最优化。支持全分补投切、三路或多路编码投切，与 SVG 组合投切等混合补偿方式，产品需特殊订货。

6.6 滤波功能

根据用电环境谐波状况，选择智能滤波式电容器，设计匹配合理的滤波电抗器，有效消除相应次数谐波污染，减轻和抑制谐波电流和闪变电流，保护电路及电容器过载，防止电容器过热、绝缘介质的老化、自愈性能下降、使用寿命降低。

6.7 安装维护方便

智能电容器产品体积小，接线简单，模块化结构，组合灵活，扩容方便，在低压成套柜中安装简单，便于维护。

7 产品使用注意事项

7.1 电源线必须满足要求，连接螺丝应上紧，避免发热损坏产品。

7.2 线头必须使用接线端子，并用合适的压线设备制作。

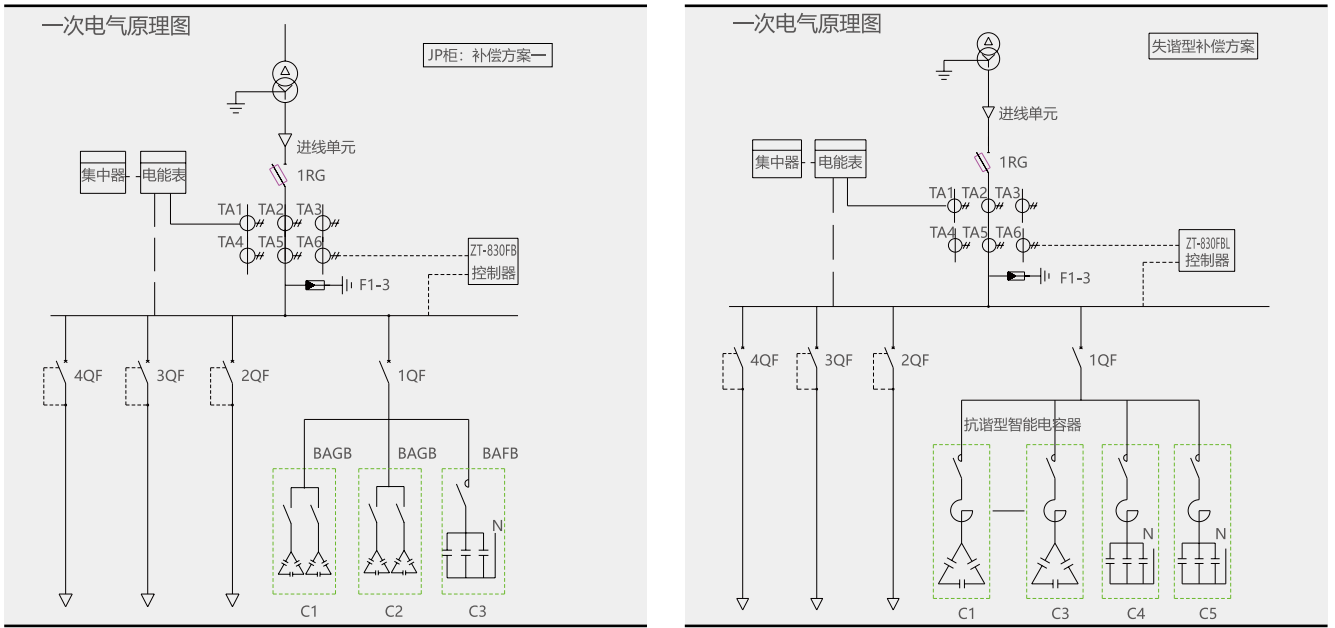
7.3 受运输震动影响，螺丝可能会松动；产品通电前，必须将所有接线端子再紧固一遍。

7.4 电缆接头受电流热效应的影响，其微观结构有可能变化，会影响螺丝的松紧程度；产品投运一个月后，必须将所有接线端子重复紧固一遍。

7.5 产品行业适用性说明：智能电容器广泛应用于工业企业和电力用户。①对于用户现场谐波电压总畸变率 THDU $\geq 4\%$ 的用户，现场使用有变频器或整流逆变等设备，必须选择抗谐波智能电容器。②对于建筑、造船、汽车制造、钢铁冶炼、机械加工等行业，由于存在电焊机、行车和打桩机等冲击性负荷，仅采用智能电容器可能达不到补偿效果，应选择 TSC 动态补偿调节器（可控硅开关）投切电容或者 SVG 静止无功发生器进行无功动态补偿。应优先选择 SVG+C 混合补偿方案，SVG 控制仪先投入智能电容器将功率因数补偿到 0.90 以上，再通过 SVG 静止无功发生器动态无级调节系统正反向无功，实现精细化补偿，本方案适用智能楼宇、数据中心、LED 照明系统、充电桩、光伏发电等新兴行业。

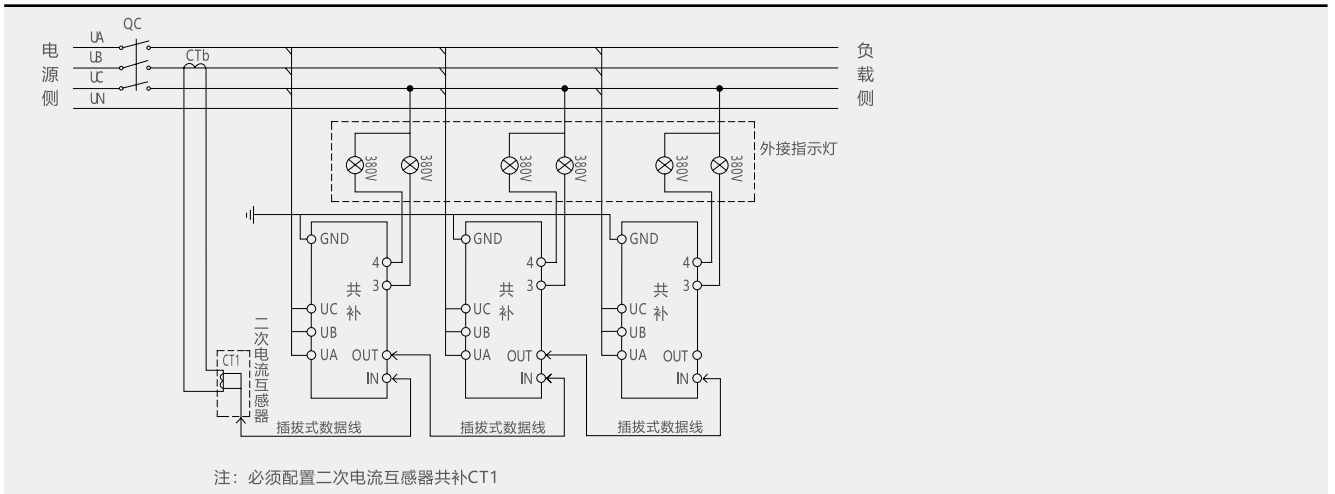
③对于钢铁冶炼、石油化工、电解铝、玻璃、蓄电池、造纸、污水处理等谐波含量较高的行业，应选择 APF(有源滤波器)+C 抗谐波智能电容器的补偿方案。

8 一次电气原理图 (带电抗和不带电抗两种方案)

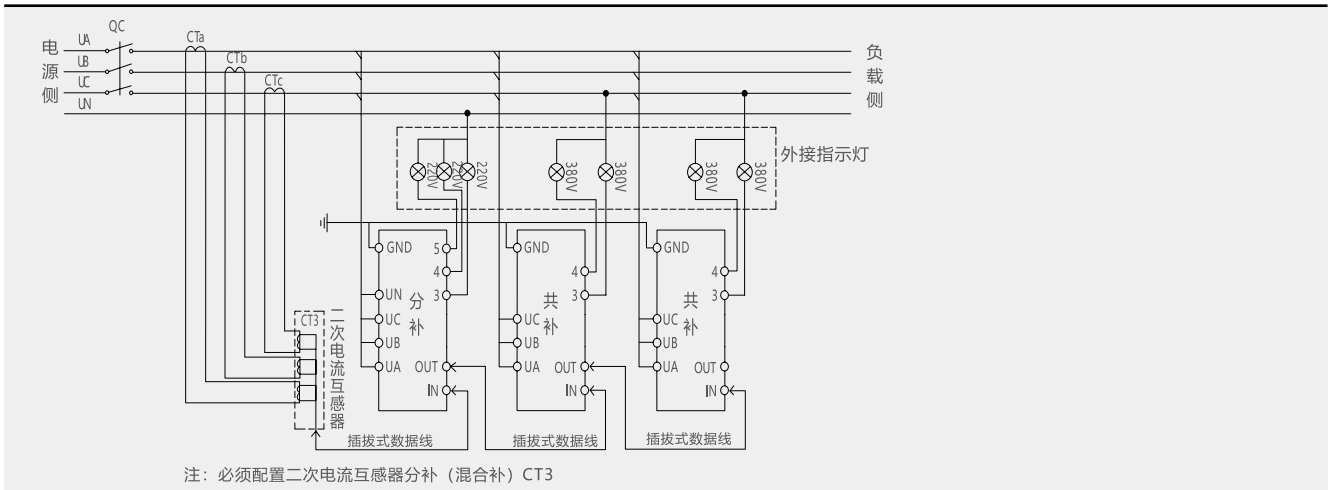


9 产品应用典型接线图

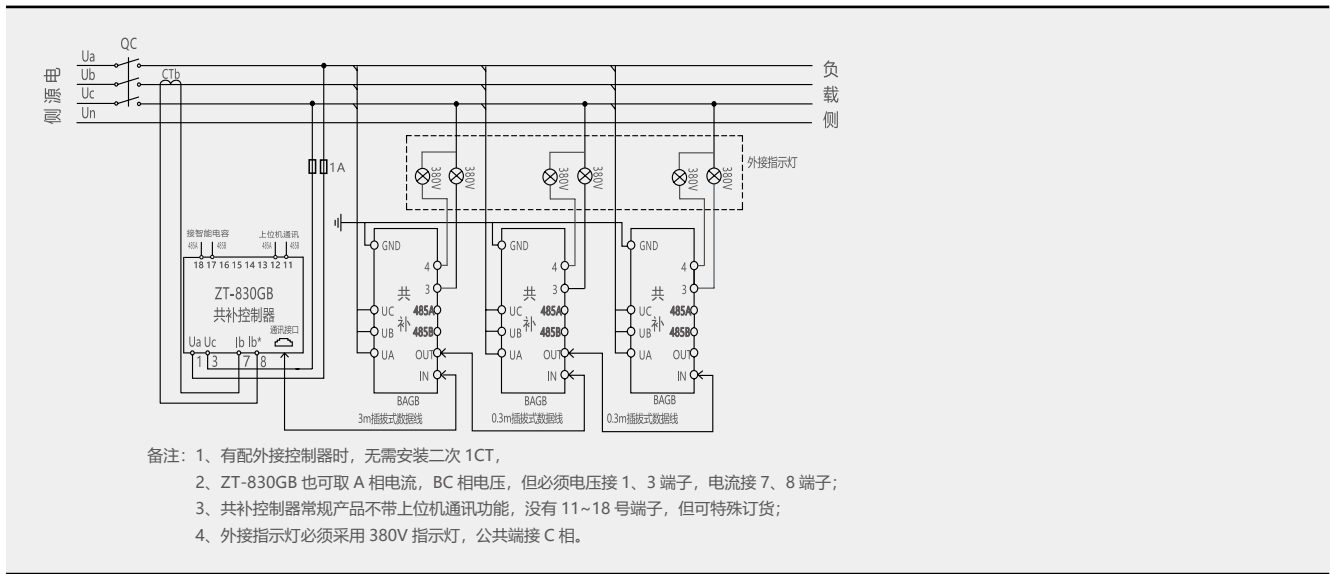
9.1 全共补典型接线图 (不外接控制器, 主从机自动组网运行)



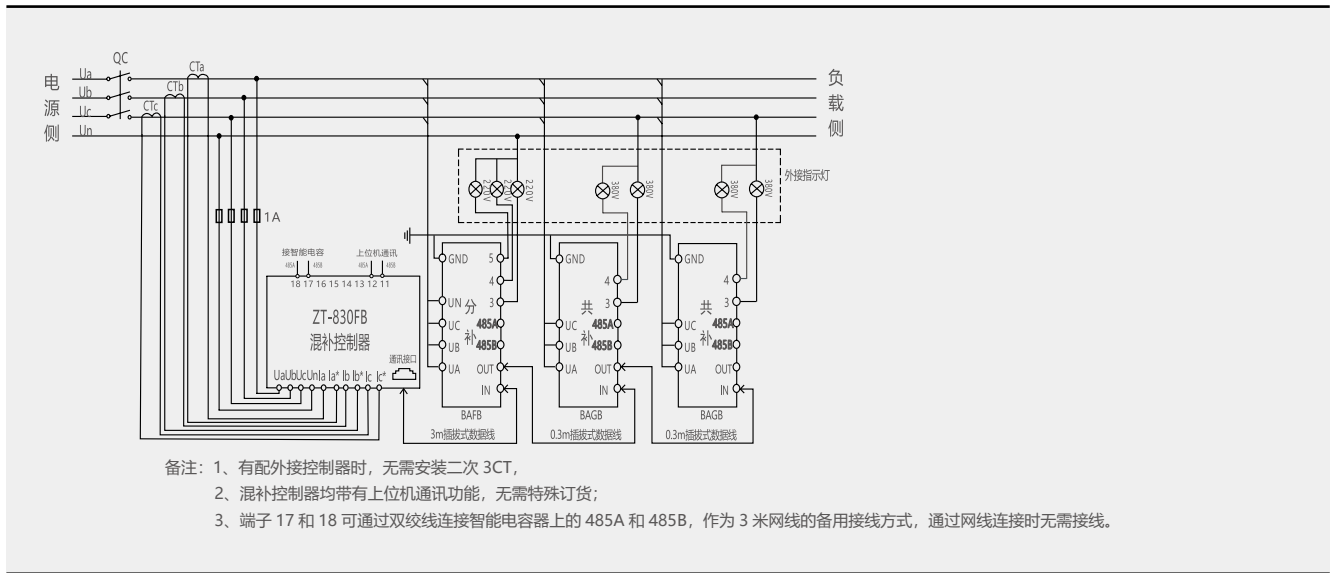
9.2 三相混合补偿典型接线图 (不外接控制器)



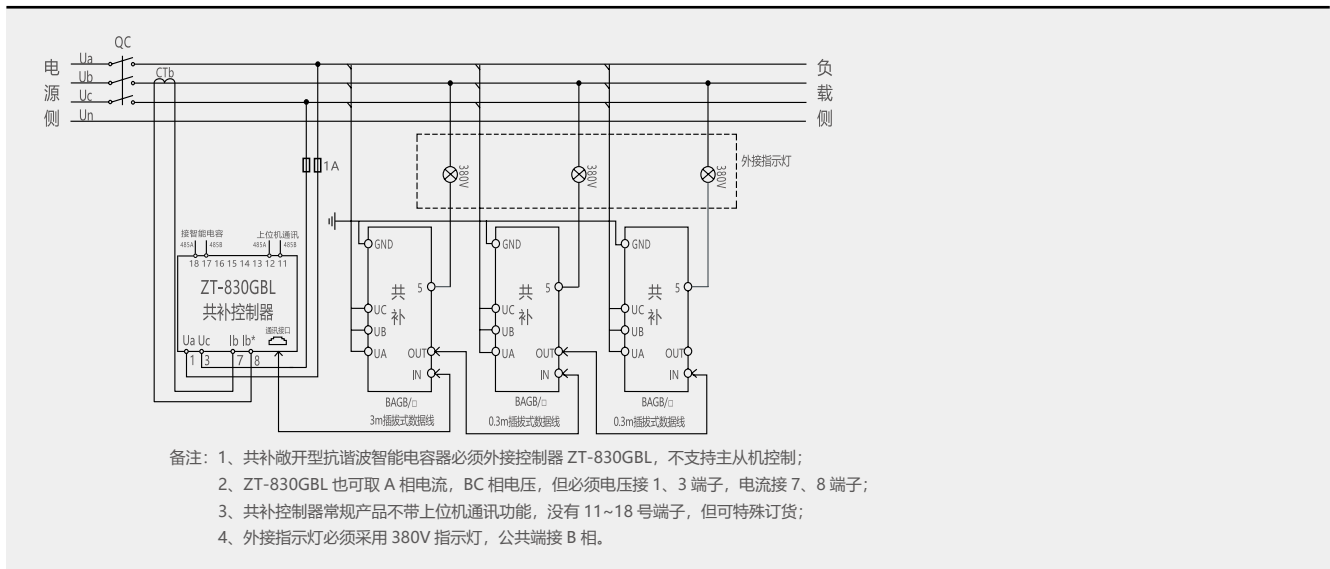
9.3 外接控制器 ZT-830GB 共补典型接线图



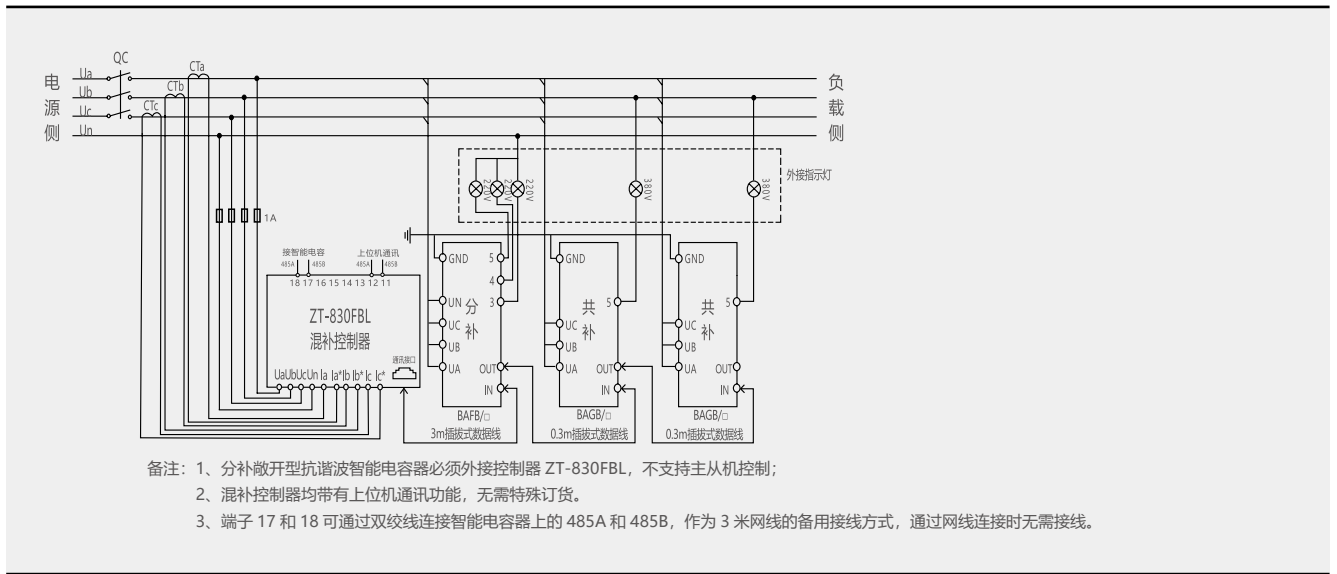
9.4 外接控制器 ZT-830FB 混合补偿典型接线图



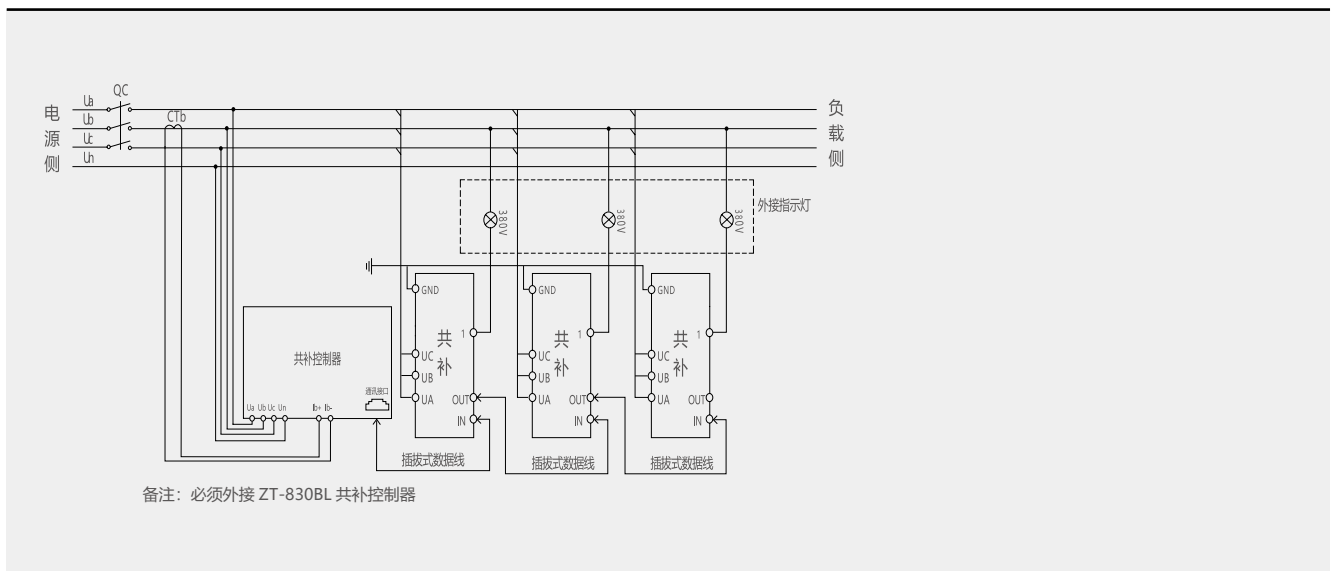
9.5 敞开型抗谐波智能电容器共补典型接线图



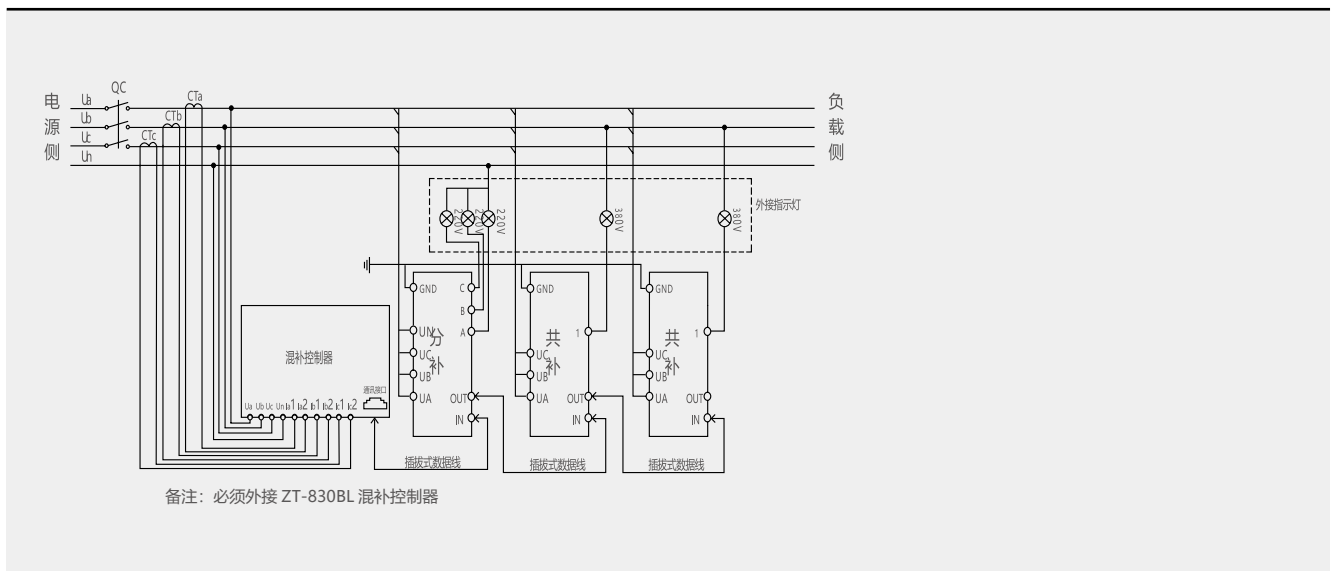
9.6 敞开型抗谐波智能电容器混合补偿典型接线图



9.7 抗谐波智能电容器共补典型接线图（机箱型）



9.8 抗谐波智能电容器混合补偿典型接线图（机箱型）



10 外形及安装尺寸

图1

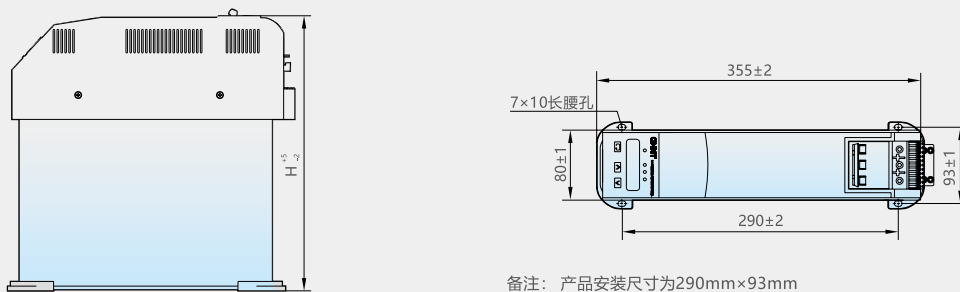


图2

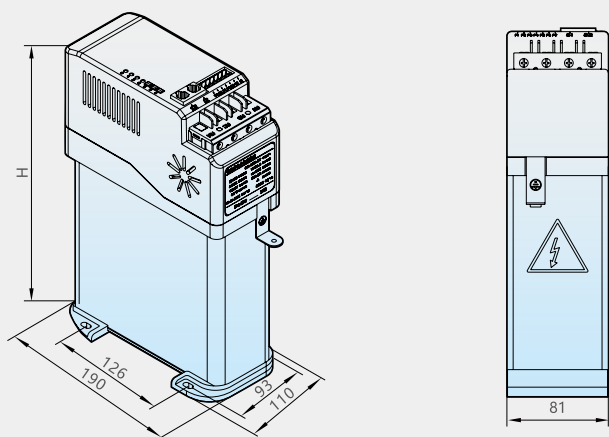


图3

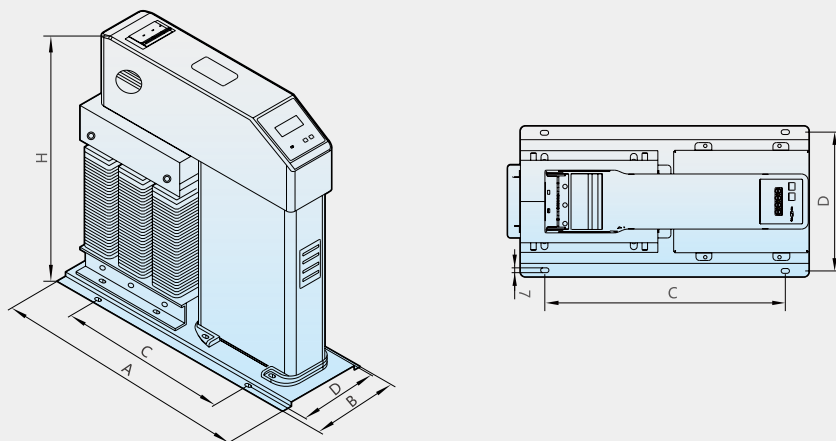
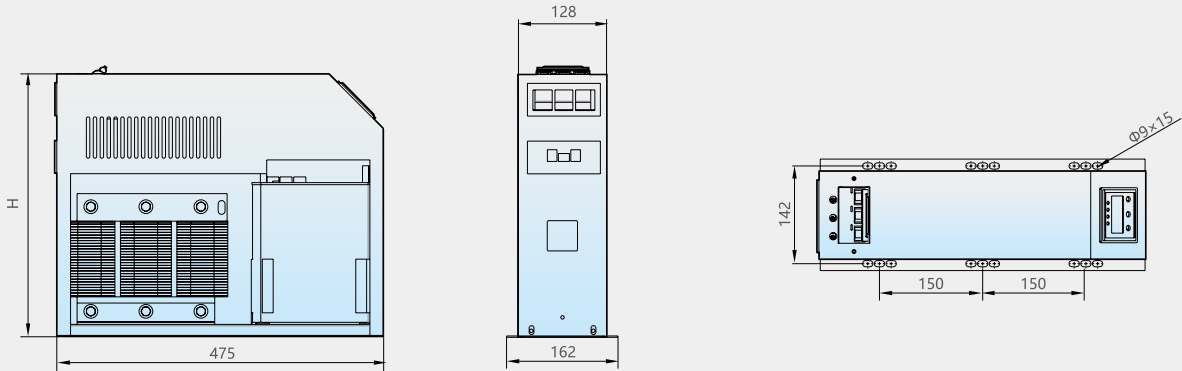


图4



11 产品选型及应用举例

例 1 普通型低压无功补偿装置 (共补)

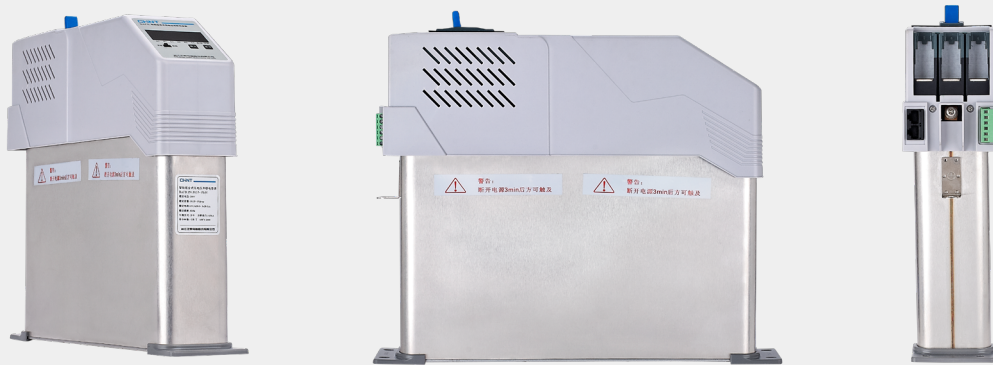
投切方式	接触器式	复合开关式	智能电容器式
一次原理图			
补偿容量	300kvar	300kvar	300kvar
投切步数	10	10	20
额定电压(V)	450	450	450
总无功电流值(A)	385	385	385
熔断式隔离开关	HH15-630/3	HH15-630/3	HH15-630/3
功率因数控制器	NWK1-G, 10 路	NWK1-G-12GBD	ZT-830GB
熔断器	RT36-00/63A	RT36-00/63A	
接触器	CJ19-63/11	/	
热继电器	JR36-63(40-63)	/	BAGB 450-30(10+20)
智能复合开关	/	ZCK-Δ-400V-60A	
电容器	BZMJ 0.45-30-3	BZMJ 0.45-30-3	
电流互感器	LMZ1-0.66, 600/5	LMZ1-0.66, 600/5	LMZ1-0.66, 600/5
三相数显多功能表	PD666-3S4	PD666-3S4	PD666-3S4
柜体尺寸(W×D×H)mm	800×1000×2200	800×1000×2200	800×800×2200
备注: BAGB 和BAFB 智能电容器为干式电容器, 国网塑壳≥15kA 和不锈钢外壳产品需特殊订货。			

配电电器

例 2 普通型低压无功补偿装置（混补）

投切方式	接触器式	复合开关式	智能电容器式
一次原理图			
补偿容量	300kvar	300kvar	300kvar
投切步数	共补7步+分补3步	共补7步+分补3步	共补14步+分补3步
额定电压(V)	450	450	450
总无功电流值(A)	385	385	385
熔断式隔离开关	HH15-630/3	HH15-630/3	HH15-630/3
功率因数控制器	NWK1-G, 10路	NWK1-G-12GBD	ZT-830FB
熔断器	RT36-00/63A	RT36-00/63A	
接触器	CJ19-63/11	/	
共补智能复合开关	/	ZCK-Δ-400V-60A	共补 BAGB 450-30(10+20)
分补智能复合开关	ZCK-Y-220V-60AS(220V/380V)	ZCK-Y-220V-60A	分补 BAFB 250-30
共补电容器	BZMJ 0.45-30-3	BZMJ 0.45-30-3	
分补电容器	BZMJ 0.45-30-3YN	BZMJ 0.45-30-3YN	
电流互感器	LMZ1-0.66, 600/5	LMZ1-0.66, 600/5	LMZ1-0.66, 600/5
三相数显多功能表	PD666-3S4	PD666-3S4	PD666-3S4
柜体尺寸(W×D×H)mm	800×1000×2200	800×1000×2200	800×800×2200

备注：BAGB 和BAFB 智能电容器为干式电容器，国网塑壳≥15kA 和不锈钢外壳产品需特殊订货。



备注：带塑壳断路器本体不锈钢外壳智能电容器，型号后缀 H，表示短路分断能力≥15kA，例如 BAGB 450-30(10+20)-H，BAFB 250-30(15+15)-H，国网产品由于通讯协议不同，需特殊订货。

例3 抗谐波型低压无功补偿装置(共补)

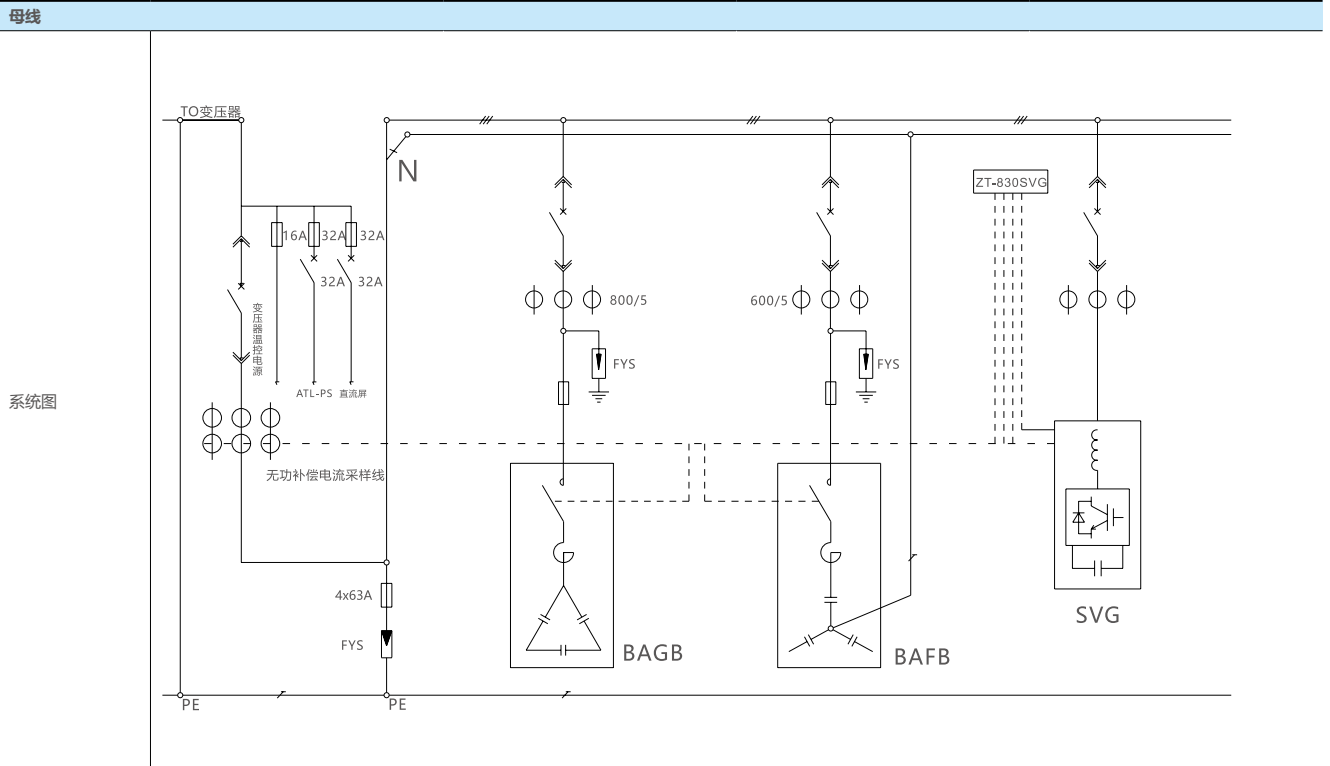
投切方式	接触器式	复合开关式	智能电容器式
一次原理图			
补偿容量	300kvar	300kvar	300kvar
系统电压(V)	380V	380V	380V
投切步数	10	10	10
额定电压(V)	480	480	480
总无功电流值(A)	361	361	361
熔断式隔离开关	HH15-630/3	HH15-630/3	HH15-630/3
功率因数控制器	NWK1-G, 10路	NWK1-G-12GBD	ZT-830GBL
熔断器	RT36-00/63A	RT36-00/63A	
接触器	CJ19-63/11	/	
智能复合开关	/	ZCK-Δ-400V-60A	BAGB 480-30/7 敞开型
电抗器	CKSG-2.1/0.48-7	CKSG-2.1/0.48-7	
电容器	BZMJ 0.48-30-3	BZMJ 0.48-30-3	
电流互感器	LMZ1-0.66, 600/5	LMZ1-0.66, 600/5	LMZ1-0.66, 600/5
三相数显多功能表	PD666-3S4	PD666-3S4	PD666-3S4
柜体尺寸(W×D×H)mm	1000×800×2200	1000×800×2200	1000×800×2200

备注: 1、电抗率为7%时,普通电容器与电抗器的额定电压可选择0.45kV,智能电容器必须选择480V;
2、敞开型和机箱型抗谐波智能电容器仅结构不同,敞开型散热更好,机箱型自带塑壳,产品性能相同。

例 4 抗谐波型低压无功补偿装置（混补）

投切方式	接触器式	复合开关式	智能电容器式
一次原理图			
补偿容量	300kvar	300kvar	300kvar
系统电压 (V)	380V	380V	380V
投切步数	共补7步+分补3步	共补7步+分补3步	共补7步+分补3步
额定电压 (V)	480	480	480
总无功电流值 (A)	361	361	361
熔断式隔离开关	HH15-630/3	HH15-630/3	HH15-630/3
功率因数控制器	NWK1-GR-16FB	NWK1-GR-16FBD	ZT-830BL(混补)
熔断器	RT36-00/63A	RT36-00/63A	
接触器	CJ19-63/11	/	
共补智能复合开关	/	ZCK-Δ-400V-60A	共补 BAGB 480-30/7-B
分补智能复合开关	ZCK-Y-220V-60AS (220V/380V)	ZCK-Y-220V-60A	分补 BAFB 280-30/7-B
三相电抗器	CKSG-2.1/0.48-7	CKSG-2.1/0.48-7	机箱型
单相电抗器	CKDG-0.7/0.28-7	CKDG-0.7/0.28-7	
共补电容器	BZMJ 0.48-30-3	BZMJ 0.48-30-3	
分补电容器	BZMJ 0.48-30-3YN	BZMJ 0.48-30-3YN	
电流互感器	LMZ1-0.66, 600/5	LMZ1-0.66, 600/5	LMZ1-0.66, 600/5
三相数显多功能表	PD666-3S4	PD666-3S4	PD666-3S4
柜体尺寸 (W×D×H) mm	1000×1000×2200	1000×1000×2200	1000×800×2200
备注：1、电抗率为7%时，普通电容器与电抗器的额定电压可选择0.45kV和0.25kV，但智能电容器必须选择480V和280V； 2、敞开型和机箱型抗谐波智能电容器仅结构不同，敞开型散热更好，机箱型自带塑壳，产品性能相同。 3、抗谐波智能电容器必须考虑通风散热措施，工作温度允许范围：电容器≤55℃，电抗器≤85℃。			

例 5 SVG 静止无功发生器或 APF 有源滤波器 +C 抗谐波智能电容器混合补偿方案。



配电屏编号	AL101	AL102	AL103	AL104
配电屏型号	MNS-0.4-(抽屉型)	MNS-0.4-(模块化)	MNS-0.4-(模块化)	MNS-0.4-(抽屉型)
用途	1# 进线	无功补偿(480V-40/7Px10)	无功补偿 (280V-30/7Px10)	静止无功发生器 SVG
主要元件	NXA40N40-PD3-AC230 其他	BAGB 480-40/7 其他	BAFB 280-30/7 其他	NXWPSVG-100/4L ZT-830SVG
柜体尺寸	1000Wx1000Dx2200H	1000Wx1000Dx2200H	1000Wx1000Dx2200H	800Wx1000Dx2200H
备注		共补400kvar	分补 300kvar	SVG 200kvar

12 订货须知

12.1 用户须提供产品额定电压、额定容量、补偿方式等参数。

12.2 用户尽量提供使用场所的一些特征，如超出使用条件和主要技术参数产品可经双方协议订货。

例 1: BAGB 450-20(10+10) 10 台

表示订货智能电容器共补系列，额定电压为 450V，额定容量为 20kvar，第一台电容器容量为 10 kvar，第 2 台电容器容量为 10 kvar，数量为 10 台。

例 2: BAGB 450-20D, 10 台

表示订货简易型智能电容器共补系列，额定电压为 450V，额定容量为 20kvar，数量为 10 台。