

NJR5-ZX 系列软起动器

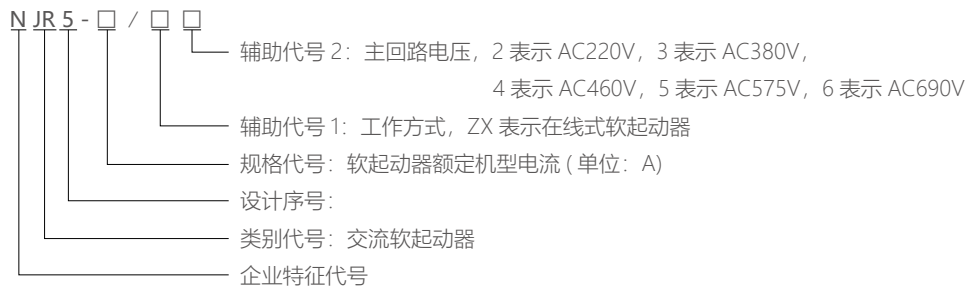
1 概述

NJR5-ZX 系列软起动器是一款在线式软起动器，其输入电源电压（主回路电压）分别为 AC220V、AC380V、AC460V、AC575V 和 AC690V，额定电流规格从 15A 至 1000A。具有负载适应性强、运行稳定可靠等特点，广泛应用于冶金、石油、消防、矿山、供水、市政、食品、水泥、石化等领域的电机传动设备，是传统的星-三角启动、自耦降压启动最理想的更新换代产品。

NJR5-ZX 系列软起动器是集电力电子技术、微处理器技术和现代控制理论技术为一体的交流异步电动机软起动器。通过控制串接于电源与被控电动机之间的三相反并联晶闸管实现三相交流异步电动机的软启动、软停止等功能，该产品能有效控制三相异步电机（以下简称电机）的启动电流和启动转矩，可广泛应用于风机、水泵、压缩机、球磨机、破碎机 etc 等负载。

产品符合标准：GB/T 14048.6、IEC 60947-4-2。

2 型号及含义



举例 1)：NJR5-90/ZX3：表示软起动器额定机型电流为 90A，额定电流为 84A，主回路电压为 AC380V 的在线式软起动器；
 举例 2)：NJR5-90/ZX6：表示软起动器额定机型电流为 90A，额定电流为 84A，主回路电压为 AC690V 的在线式软起动器。

3 使用、运输、贮存条件

- 3.1 使用环境温度：-10℃ ~ +40℃，+40℃ ~ +50℃ 应降额使用，每升高 1℃，电流降额 2%。
- 3.2 存储温度：-25℃ ~ +70℃。
- 3.3 相对湿度：不超过 95% (20℃ ~ 65℃)。
- 3.4 海拔：超过 1000m，应相应降额使用，1000m 以上并小于 3000m 每增加 100m 电流降额 0.5%，3000m 以上需定制。
- 3.5 水气和尘埃防护：无凝露、无易燃、易爆气体、无导电尘埃。
- 3.6 冲击和振动：请勿将软起动器掉到地面或遭受突然撞击，请勿将软起动器安装在可能经常震动的地方。
- 3.7 通风要求：软起动器安装在柜体内时，要求柜体上安装排风扇，使柜体内通风流畅。
- 3.8 长期存放：软起动器长期存放时，应在两年之内通一次电，通电 1 小时后再运行使用。

4 技术参数及性能

- 4.1 电源电压：1) NJR5-□ / ZX2：AC220V (范围：AC198V ~ AC264V)；
 2) NJR5-□ / ZX3：AC380V (范围：AC323V ~ AC437V)；
 3) NJR5-□ / ZX4：AC460V (范围：AC414V ~ AC504V)；
 4) NJR5-□ / ZX5：AC575V (范围：AC517V ~ AC633V)；
 5) NJR5-□ / ZX6：AC690V (范围：AC621V ~ AC759V)。
- 4.2 主电源频率：50Hz ± 1.5Hz、60Hz ± 1.8Hz。
- 4.3 适用电机：普通鼠笼式三相异步电动机
- 4.4 污染等级：3 级
- 4.5 额定绝缘电压：1) NJR5-□ / ZX2 和 NJR5-□ / ZX3：AC660V；
 2) NJR5-□ / ZX4、NJR5-□ / ZX5、NJR5-□ / ZX6：AC1000V。
- 4.6 额定冲击耐受电压：8kV。



- 4.7 冷却方式：强制风冷。
- 4.8 起动频次：每小时起动频次可设置，建议每小时不超过 10 次，负载越重，起动频次应越少。
- 4.9 软起时间因子：(2~60)s。
- 4.10 软停时间因子：(2~60)s。
- 4.11 起动模式：常规电流模式、增强电流模式、常规电压模式、增强电压模式、线性转矩模式、平方转矩模式和分频模式，共 6 种。
- 4.12 停机模式：自由停机、制动停机和电压斜坡软停机，共 3 种。
- 4.13 初始电压：(30~70)% U_e ，其中 U_e 表示电源电压。
- 4.14 突跳时间：(0.0~2.0)s。
- 4.15 突跳电压：(50~100)% U_e ，其中 U_e 表示电源电压。
- 4.16 限流倍数：(50~500)% I_e ，其中 I_e 表示电机额定电流。
- 4.17 转矩限制水平：(50.0~300.0)% T_e ，其中 T_e 表示电机额定转矩。

5 产品特点

5.1 性能方面

- 6 种起动模式：分别为常规电流模式、增强电流模式、常规电压模式、增强电压模式、线性转矩模式、平方转矩模式和分频模式，根据负载特性选择不同的起动模式和起动参数设置，可最大程度使电机实现最佳的起动效果。
- 突跳起动平稳：从突跳过程切换到正常起动模式时，电流实现无缝平稳对接，不会突变，延长了传动设备的寿命。
- 具备转矩控制模式：实时控制软起动器的输出电磁转矩，使电机在软起过程中，速度上升更加平缓。
- 具备轻载节能功能：选择节能模式时，当检测到电机处于轻载运行状态时，适当降低软起动器输出电压 → 电机磁通下降 → 励磁电流下降 → 铁损下降 → 定子电流下降 → 定子铜损下降 → 软起动器输出功率下降，从而实现节能。
- 具备低速正转和反转功能：通过调整晶闸管触发角，使产品具备低速正转和低速反转切换功能，满足一部分应用功能，如水泵清洗。
- 具备制动停机功能：通过给电机注入直流电，实现快速停机，满足需快速制动的部分场合。
- 宽电源频率：在电流模式下时，电源频率的范围为 35Hz~60Hz，更适用于发电机供电场合。

5.2 功能方面

- 具备二次限流功能：在一些重负载场合，当采用一次限流后电机不能起动时，可选择二次限流（二次限流倍数比一次限流倍数大）起动机，最终使电机到达全速运行。
- 具备第 2、3 电机参数功能：当依次起动 2-3 台电机时，通过对外控端子信号 IN1、IN2 的逻辑输入控制，选中第 2、3 电机参数的，按照第 2、3 电机参数进行起动、停止和运行过载保护，特别适用于一拖二、一拖三的应用场合和双速电机的应用。
- 具备多种保护：具有输入缺相、输出缺相、三相不平衡、运行过载、起动限流超时、主回路过压、主回路欠压、负载堵转 / 短路、起动时间过长、起动次数过多等故障，有效的保护了软起动器和所带电机。
- 具备 4 种模拟量电流输出：分别为 4mA~20mA、0mA~20mA、2mA~10mA 和 0mA~10mA，更好的兼容工业自动化设备或仪表设备。
- 内置 485 通信接口：采用标准的 Modbus 协议，实现软起动器与上位机的通信。
- 选配内置 PROFINET 高速总线通讯协议，实现软起动器与上位机的高速通讯功能。

5.3 用户使用方面

- 节省用户成本：无需再配置旁路接触器，节省成柜空间，节省电缆，降低用户使用综合成本。
- 用户调试方便：当负载类型选择（见 F2.00 或 F3.00 或 F4.00）后，将自动配置相关的起动参数，便于用户调试。
- 用户安装方便：接线方式采样三进三出的方式，便于成柜，安装方便。
- 可操作性强：采用中文液晶显示，界面友好，便于参数设置，操作方便。

5.4 稳定性方面

- 采用加厚三防漆对 PCBA 进行全面涂层防护，大大提高了产品的稳定性。

6 产品型号与额定电压、额定电流和额定功率选型表

产品型号	额定电压	额定电流	额定功率
NJR5-15/ZX2	AC220V	15A	4kW
NJR5-22/ZX2	AC220V	22A	5.5kW
NJR5-30/ZX2	AC220V	29A	7.5kW
NJR5-37/ZX2	AC220V	36A	11kW
NJR5-44/ZX2	AC220V	42A	11kW
NJR5-60/ZX2	AC220V	57A	15kW
NJR5-74/ZX2	AC220V	70A	18.5kW
NJR5-90/ZX2	AC220V	84A	22kW
NJR5-110/ZX2	AC220V	103A	30kW
NJR5-150/ZX2	AC220V	140A	37kW
NJR5-180/ZX2	AC220V	167A	45kW
NJR5-220/ZX2	AC220V	207A	55kW
NJR5-264/ZX2	AC220V	248A	75kW
NJR5-320/ZX2	AC220V	300A	90kW
NJR5-370/ZX2	AC220V	349A	110kW
NJR5-440/ZX2	AC220V	404A	110kW
NJR5-500/ZX2	AC220V	459A	132kW
NJR5-560/ZX2	AC220V	514A	160kW
NJR5-630/ZX2	AC220V	579A	160kW
NJR5-710/ZX2	AC220V	634A	200kW
NJR5-800/ZX2	AC220V	720A	200kW
NJR5-900/ZX2	AC220V	810A	250kW
NJR5-1000/ZX2	AC220V	900A	250kW

产品型号	额定电压	额定电流	额定功率
NJR5-15/ZX3	AC380V	15A	7.5kW
NJR5-22/ZX3	AC380V	22A	11kW
NJR5-30/ZX3	AC380V	29A	15kW
NJR5-37/ZX3	AC380V	36A	18.5kW
NJR5-44/ZX3	AC380V	42A	22kW
NJR5-60/ZX3	AC380V	57A	30kW
NJR5-74/ZX3	AC380V	70A	37kW
NJR5-90/ZX3	AC380V	84A	45kW
NJR5-110/ZX3	AC380V	103A	55kW
NJR5-150/ZX3	AC380V	140A	75kW
NJR5-180/ZX3	AC380V	167A	90kW
NJR5-220/ZX3	AC380V	207A	110kW
NJR5-264/ZX3	AC380V	248A	132kW
NJR5-320/ZX3	AC380V	300A	160kW
NJR5-370/ZX3	AC380V	349A	185kW
NJR5-440/ZX3	AC380V	404A	220kW
NJR5-500/ZX3	AC380V	459A	250kW
NJR5-560/ZX3	AC380V	514A	280kW
NJR5-630/ZX3	AC380V	579A	315kW
NJR5-710/ZX3	AC380V	634A	355kW
NJR5-800/ZX3	AC380V	720A	400kW
NJR5-900/ZX3	AC380V	810A	450kW
NJR5-1000/ZX3	AC380V	900A	500kW

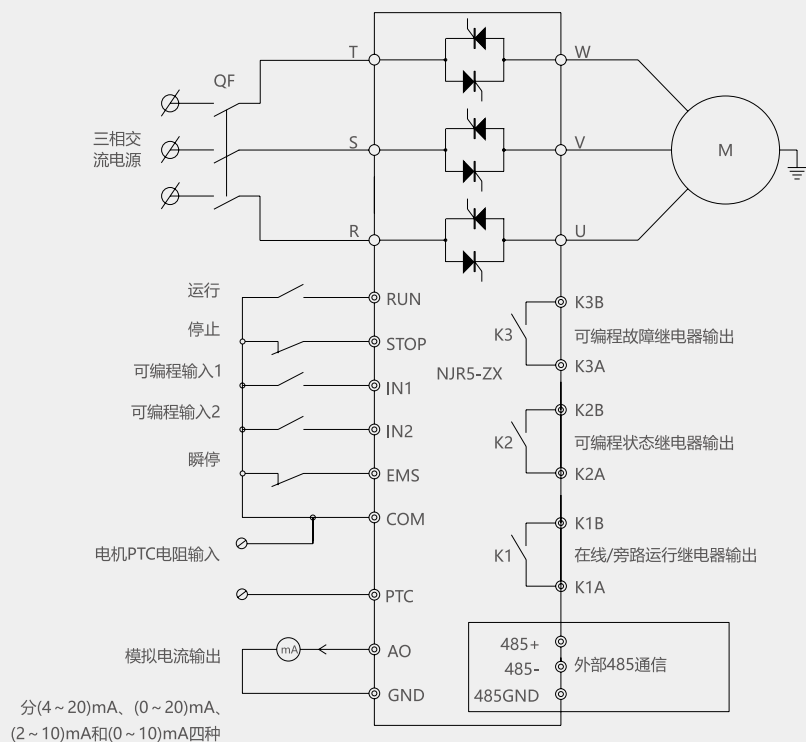
产品型号	额定电压	额定电流	额定功率
NJR5-15/ZX4	AC460V	15A	9kW
NJR5-22/ZX4	AC460V	22A	15kW
NJR5-30/ZX4	AC460V	29A	18.5kW
NJR5-37/ZX4	AC460V	36A	22kW
NJR5-44/ZX4	AC460V	42A	30kW
NJR5-60/ZX4	AC460V	57A	37kW
NJR5-74/ZX4	AC460V	70A	45kW
NJR5-90/ZX4	AC460V	84A	55kW
NJR5-110/ZX4	AC460V	103A	75kW
NJR5-150/ZX4	AC460V	140A	90kW
NJR5-180/ZX4	AC460V	167A	110kW
NJR5-220/ZX4	AC460V	207A	132kW
NJR5-264/ZX4	AC460V	248A	150kW
NJR5-320/ZX4	AC460V	300A	185kW
NJR5-370/ZX4	AC460V	349A	220kW
NJR5-440/ZX4	AC460V	404A	250kW
NJR5-500/ZX4	AC460V	459A	280kW
NJR5-560/ZX4	AC460V	514A	315kW
NJR5-630/ZX4	AC460V	579A	355kW
NJR5-710/ZX4	AC460V	634A	400kW
NJR5-800/ZX4	AC460V	720A	450kW
NJR5-900/ZX4	AC460V	810A	560kW
NJR5-1000/ZX4	AC460V	900A	560kW

产品型号	额定电压	额定电流	额定功率
NJR5-15/ZX5	AC575V	15A	11kW
NJR5-22/ZX5	AC575V	22A	18.5kW
NJR5-30/ZX5	AC575V	29A	22kW
NJR5-37/ZX5	AC575V	36A	30kW
NJR5-44/ZX5	AC575V	42A	30kW
NJR5-60/ZX5	AC575V	57A	45kW
NJR5-74/ZX5	AC575V	70A	55kW
NJR5-90/ZX5	AC575V	84A	75kW
NJR5-110/ZX5	AC575V	103A	90kW
NJR5-150/ZX5	AC575V	140A	110kW
NJR5-180/ZX5	AC575V	167A	132kW
NJR5-220/ZX5	AC575V	207A	160kW
NJR5-264/ZX5	AC575V	248A	185kW
NJR5-320/ZX5	AC575V	300A	250kW
NJR5-370/ZX5	AC575V	349A	280kW
NJR5-440/ZX5	AC575V	404A	315kW
NJR5-500/ZX5	AC575V	459A	355kW
NJR5-560/ZX5	AC575V	514A	400kW
NJR5-630/ZX5	AC575V	579A	450kW
NJR5-710/ZX5	AC575V	634A	500kW
NJR5-800/ZX5	AC575V	720A	560kW
NJR5-900/ZX5	AC575V	810A	630kW
NJR5-1000/ZX5	AC575V	900A	800kW

产品型号	额定电压	额定电流	额定功率
NJR5-15/ZX6	AC690V	15A	11kW
NJR5-22/ZX6	AC690V	22A	18.5kW
NJR5-30/ZX6	AC690V	29A	22kW
NJR5-37/ZX6	AC690V	36A	30kW
NJR5-44/ZX6	AC690V	42A	37kW
NJR5-60/ZX6	AC690V	57A	55kW
NJR5-74/ZX6	AC690V	70A	75kW
NJR5-90/ZX6	AC690V	84A	90kW
NJR5-110/ZX6	AC690V	103A	110kW
NJR5-150/ZX6	AC690V	140A	132kW
NJR5-180/ZX6	AC690V	167A	160kW
NJR5-220/ZX6	AC690V	207A	200kW
NJR5-264/ZX6	AC690V	248A	250kW
NJR5-320/ZX6	AC690V	300A	315kW
NJR5-370/ZX6	AC690V	349A	355kW
NJR5-440/ZX6	AC690V	404A	400kW
NJR5-500/ZX6	AC690V	459A	400kW
NJR5-560/ZX6	AC690V	514A	500kW
NJR5-630/ZX6	AC690V	579A	560kW
NJR5-710/ZX6	AC690V	634A	630kW
NJR5-800/ZX6	AC690V	720A	710kW
NJR5-900/ZX6	AC690V	810A	800kW
NJR5-1000/ZX6	AC690V	900A	900kW

7 基本接线原理图

标准接线图



8 端子定义

8.1 主回路端子定义

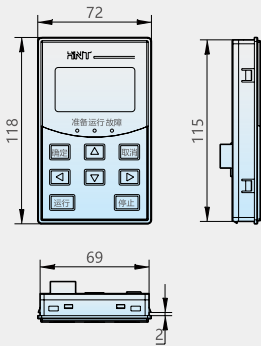
端子符号	端子名称
R、S、T	三相交流电源输入端，也是软起动器的输入端
U、V、W	软起动器输出端，也是三相异步电动机的输入端

8.2 外控端子定义

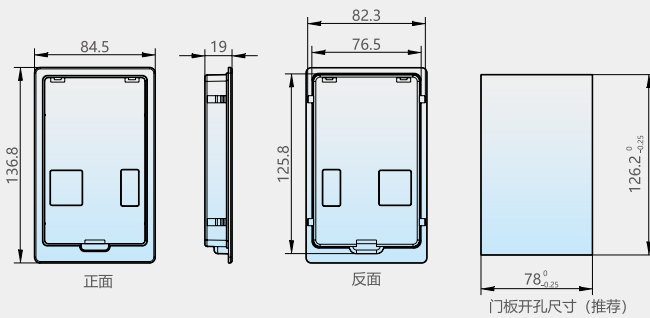
端子名称	端子定义	说明
K1A、K1B	在线 / 旁路继电器 K1(常开)	触点容量：5A/250VAC。 当软起动器切换到在线运行或旁路运行状态时 K1A、K1B 端子变成闭合。
K2A、K2B	可编程状态继电器 K2(常开)	触点容量：3A/250VAC。 此功能由功能参数 F5.00 和 F5.13 决定。当 F5.00 的十位为 0 时表示端子 K2A 与 K2B 闭合时是有效状态；当为 1 时表示端子 K2A 与 K2B 断开时是有效状态。 举例说明： 如果 F5.00 的十位设置成 0 时，F5.13 设置成 2(在线 / 旁路状态)，当软起动器进入在线 / 旁路运行状态时 K2A、K2B 端子闭合，而在其他工作状态时 K2A、K2B 端子都断开；当 F5.00 的十位设置成 1 时，F5.13 设置成 2(在线 / 旁路状态)，当软起动器进入在线 / 旁路运行状态时 K2A、K2B 端子断开，而在其他任一工作状态时 K2A、K2B 端子都闭合。
K3A、K3B	可编程故障继电器 K3(常开)	触点容量：3A/250VAC 此功能由功能参数 F5.00 和 F5.14 决定。当 F5.00 的个位为 0 时表示端子 K3A 与 K3B 闭合时是有效状态；当为 1 时表示端子 K3A 与 K3B 断开时是有效状态。 举例说明： 如果 F5.00 的个位设置成 0 时，F5.14 设置成 0(任意故障或报警)时，当软起动器发生任意故障或报警时 K3A、K3B 端子闭合，而在无故障或报警时 K3A、K3B 端子断开；当 F5.00 的个位设置成 1 时，F5.14 设置成 0(任意故障或报警)，当软起动器发生任意故障或报警时 K3A、K3B 端子断开，而在无故障或报警时 K3A、K3B 端子都闭合。
RUN	起动端子 RUN	以 COM 为参考点。 在外控起动允许时，当 RUN 端子和 STOP 端子同时闭合，而且闭合时间大于 F5.07 和 F5.09 设置值时，将发起启动命令；当 STOP 端子断开时，而且断开时间大于 F5.10 设置值时，将发停机命令。 注：此端子是干接点，不能把交流信号接入或引入。
STOP	停止端子 STOP	注：此端子是干接点，不能把交流信号接入或引入。
IN1	可编程输入端子 IN1	以 COM 为参考点。 功能由参数 F5.01 决定，出厂默认值为 1(外部故障) 注：此端子是干接点，不能把交流信号接入或引入。
IN2	可编程输入端子 IN2	以 COM 为参考点。 功能由参数 F5.02 决定，出厂默认值为 4(故障复位)。 注：此端子是干接点，不能把交流信号接入或引入。
EMS	瞬停端子 EMS	以 COM 为参考点。 当检测到 EMS 端子与 COM 端子断开时，报“瞬停端子开路”故障。 注：此端子是干接点，不能把交流信号接入或引入。
COM	外控公共端子 COM	是端子 RUN、STOP、IN1、IN2、EMS 和 PTC 的信号输入公共端
PTC	电机输入端子 PTC	用于电机的热保护用。 电机温度传感器回路总电阻：25℃时在 200Ω~750Ω，当总阻值大于 3.1kΩ 时报“电机过热故障”，而当总阻值小于 1.5kΩ 电机过热解除，产品回到准备状态。
AO	模拟量输出端子 AO	以 GND 为参考点。 模拟量 AO 输出类型由 F6.00 决定，包含 4mA~20mA、0mA~20mA、2mA~10mA 和 0mA~10mA 四种输出类型选择，出厂默认值为 4mA~20mA。 模拟量 AO 输出功能由 F6.01 决定，包含电机电流 Max=500%Ie、电机电流 Max=200%Ie、电机电流 Max=100%Ie、主回路电压 [V]、软起动器温度 [°C]、功率因数和电磁转矩 [100%]，出厂默认值为电机电流 Max=200%Ie。
GND	内部芯片工作地 GND:	产品主芯片工作地，也是模拟量输出 AO 的地。
485+ 485- 485GND	485 通信端子 485+ 485 通信端子 485- 485 通信端子 485GND	485+ 接上位机的差分正端； 485- 接上位机的差分负端； 485GND 接上位机的差分电源的地，使软起动器通信地与上位机的通信地直接连接，使通信更加可靠。

9 外形及安装尺寸

9.1 操作面板外形及安装尺寸图



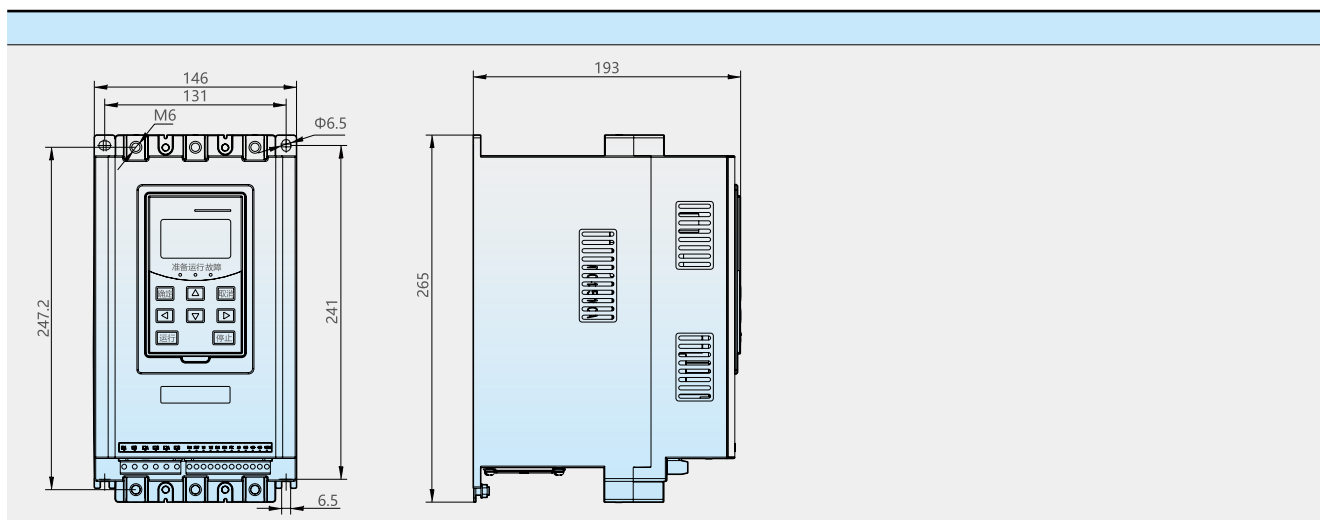
9.2 操作面板的托板外形及安装尺寸图



注：额定电流大于 90A 的 NJR5-ZX 产品才配有操作面板的托板

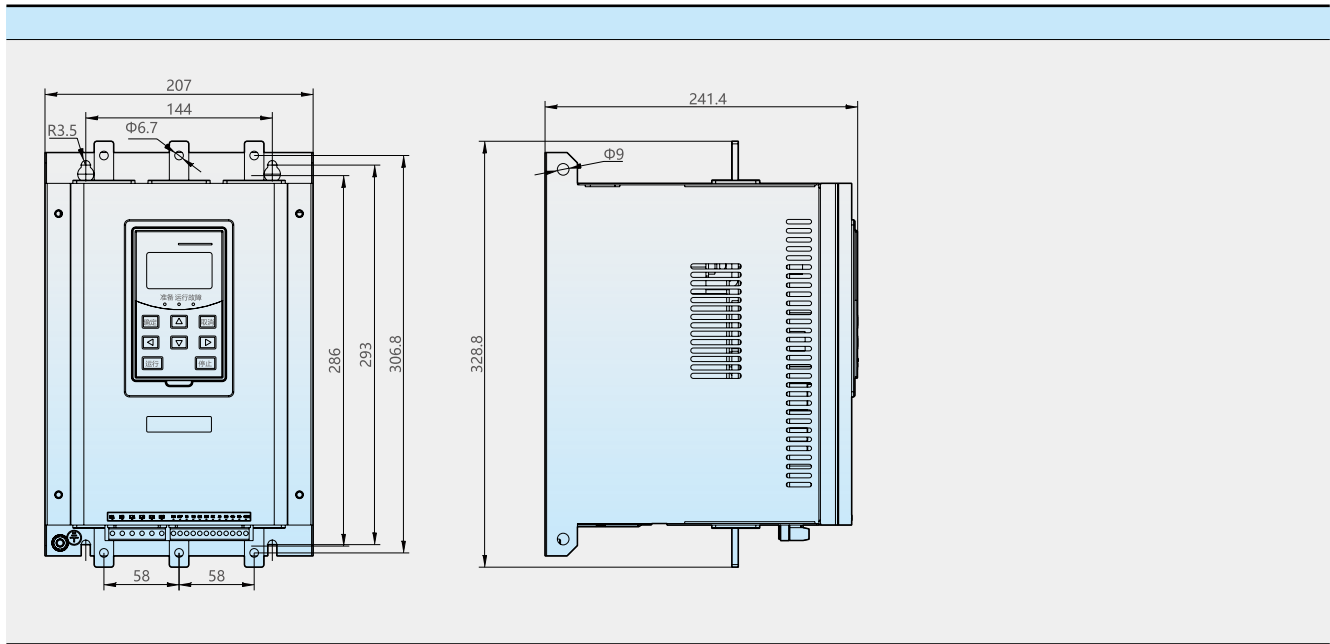
9.3 整机外形及安装尺寸图

9.3.1 NJR5-15/ZX2~NJR5-90/ZX2、NJR5-15/ZX3~NJR5-90/ZX3、NJR5-15/ZX4~NJR5-90/ZX4、NJR5-15/ZX5~NJR5-90/ZX5 和 NJR5-15/ZX6~NJR5-90/ZX6 整机外形及安装尺寸图。



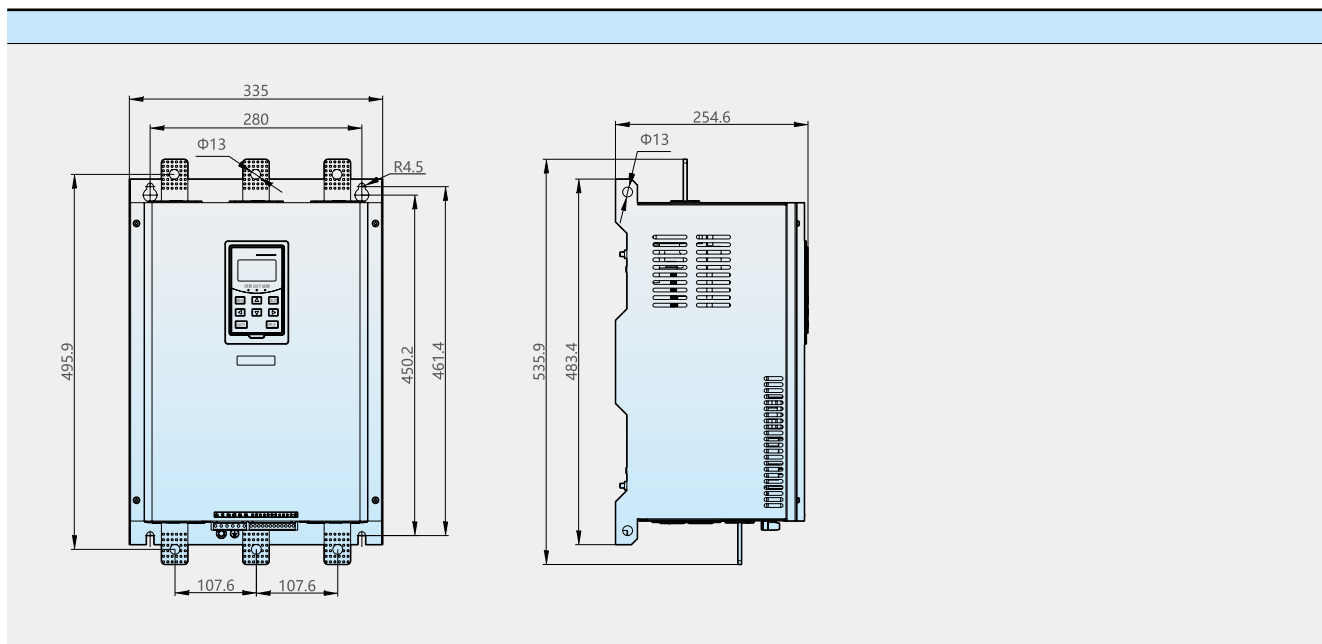
产品型号	额定电压	额定电流	被控电机额定功率	净重 (kg)	毛重 (kg)
NJR5-15/ZX2	AC220V	15A	4kW	6.2	6.7
NJR5-22/ZX2	AC220V	22A	5.5kW	6.2	6.7
NJR5-30/ZX2	AC220V	29A	7.5kW	6.2	6.7
NJR5-37/ZX2	AC220V	36A	11kW	6.2	6.7
NJR5-44/ZX2	AC220V	42A	11kW	6.2	6.7
NJR5-60/ZX2	AC220V	57A	15kW	6.2	6.7
NJR5-74/ZX2	AC220V	70A	18.5kW	6.2	6.7
NJR5-90/ZX2	AC220V	84A	22kW	6.2	6.7
NJR5-15/ZX3	AC380V	15A	7.5kW	6.2	6.7
NJR5-22/ZX3	AC380V	22A	11kW	6.2	6.7
NJR5-30/ZX3	AC380V	29A	15kW	6.2	6.7
NJR5-37/ZX3	AC380V	36A	18.5kW	6.2	6.7
NJR5-44/ZX3	AC380V	42A	22kW	6.2	6.7
NJR5-60/ZX3	AC380V	57A	30kW	6.2	6.7
NJR5-74/ZX3	AC380V	70A	37kW	6.2	6.7
NJR5-90/ZX3	AC380V	84A	45kW	6.2	6.7
NJR5-15/ZX4	AC460V	15A	9kW	6.2	6.7
NJR5-22/ZX4	AC460V	22A	15kW	6.2	6.7
NJR5-30/ZX4	AC460V	29A	18.5kW	6.2	6.7
NJR5-37/ZX4	AC460V	36A	22kW	6.2	6.7
NJR5-44/ZX4	AC460V	42A	30kW	6.2	6.7
NJR5-60/ZX4	AC460V	57A	37kW	6.2	6.7
NJR5-74/ZX4	AC460V	70A	45kW	6.2	6.7
NJR5-90/ZX4	AC460V	84A	55kW	6.2	6.7
NJR5-15/ZX5	AC575V	15A	11kW	6.2	6.7
NJR5-22/ZX5	AC575V	22A	18.5kW	6.2	6.7
NJR5-30/ZX5	AC575V	29A	22kW	6.2	6.7
NJR5-37/ZX5	AC575V	36A	30kW	6.2	6.7
NJR5-44/ZX5	AC575V	42A	30kW	6.2	6.7
NJR5-60/ZX5	AC575V	57A	45kW	6.2	6.7
NJR5-74/ZX5	AC575V	70A	55kW	6.2	6.7
NJR5-90/ZX5	AC575V	84A	75kW	6.2	6.7
NJR5-15/ZX6	AC690V	15A	11kW	6.2	6.7
NJR5-22/ZX6	AC690V	22A	18.5kW	6.2	6.7
NJR5-30/ZX6	AC690V	29A	22kW	6.2	6.7
NJR5-37/ZX6	AC690V	36A	30kW	6.2	6.7
NJR5-44/ZX6	AC690V	42A	37kW	6.2	6.7
NJR5-60/ZX6	AC690V	57A	55kW	6.2	6.7
NJR5-74/ZX6	AC690V	70A	75kW	6.2	6.7
NJR5-90/ZX6	AC690V	84A	90kW	6.2	6.7

9.3.2 NJR5-110/ZX2~NJR5-150/ZX2、NJR5-110/ZX3~NJR5-150/ZX3、NJR5-110/ZX4~NJR5-150/ZX4、NJR5-110/ZX5~NJR5-150/ZX5 和 NJR5-110/ZX6~NJR5-150/ZX6 整机外形及安装尺寸图。



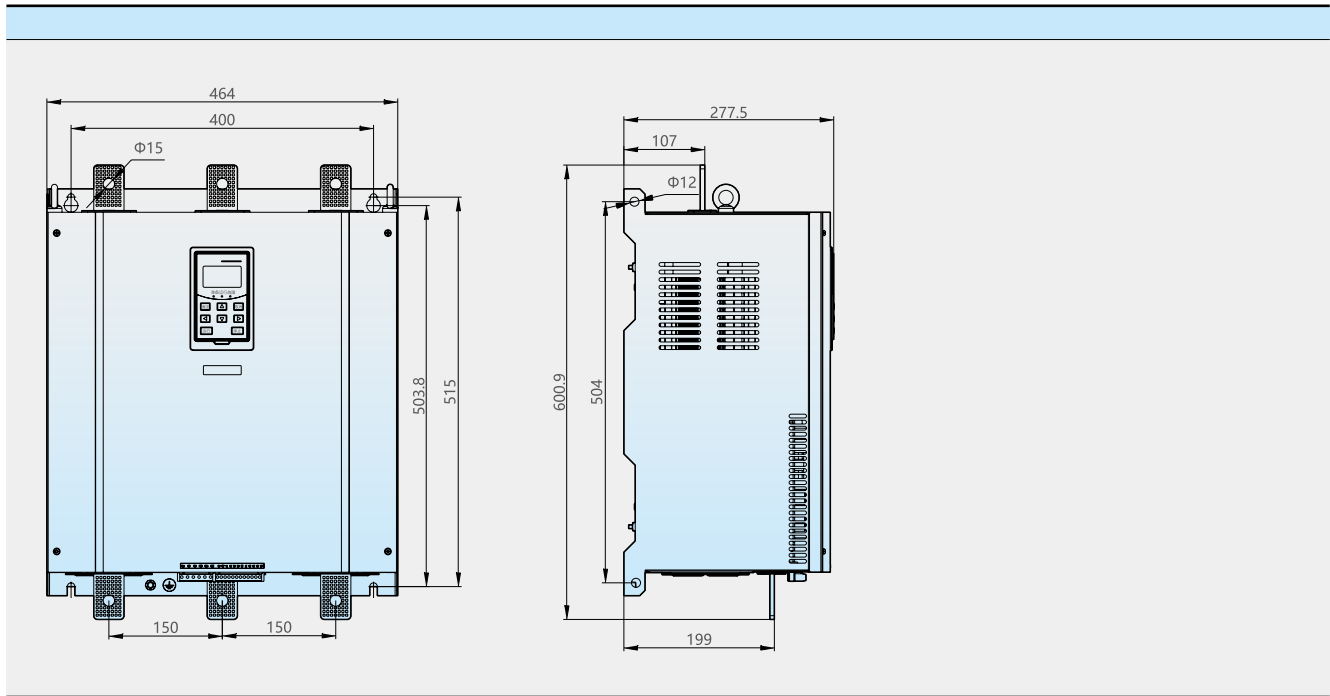
产品型号	额定电压	额定电流	被控电机额定功率	净重 (kg)	毛重 (kg)
NJR5-110/ZX2	AC220V	103A	30kW	10.2	10.7
NJR5-150/ZX2	AC220V	140A	37kW	10.2	10.7
NJR5-110/ZX3	AC380V	103A	55kW	10.2	10.7
NJR5-150/ZX3	AC380V	140A	75kW	10.2	10.7
NJR5-110/ZX4	AC460V	103A	75kW	10.2	10.7
NJR5-150/ZX4	AC460V	140A	90kW	10.2	10.7
NJR5-110/ZX5	AC575V	103A	75kW	10.2	10.7
NJR5-150/ZX5	AC575V	140A	110kW	10.2	10.7
NJR5-110/ZX6	AC690V	103A	110kW	10.2	10.7
NJR5-150/ZX6	AC690V	140A	132kW	10.2	10.7

9.3.3 NJR5-180/ZX2~NJR5-370/ZX2、NJR5-180/ZX3~NJR5-370/ZX3、NJR5-180/ZX4~NJR5-370/ZX4、NJR5-180/ZX5~NJR5-370/ZX5 和 NJR5-180/ZX6~NJR5-370/ZX6 整机外形及安装尺寸图。



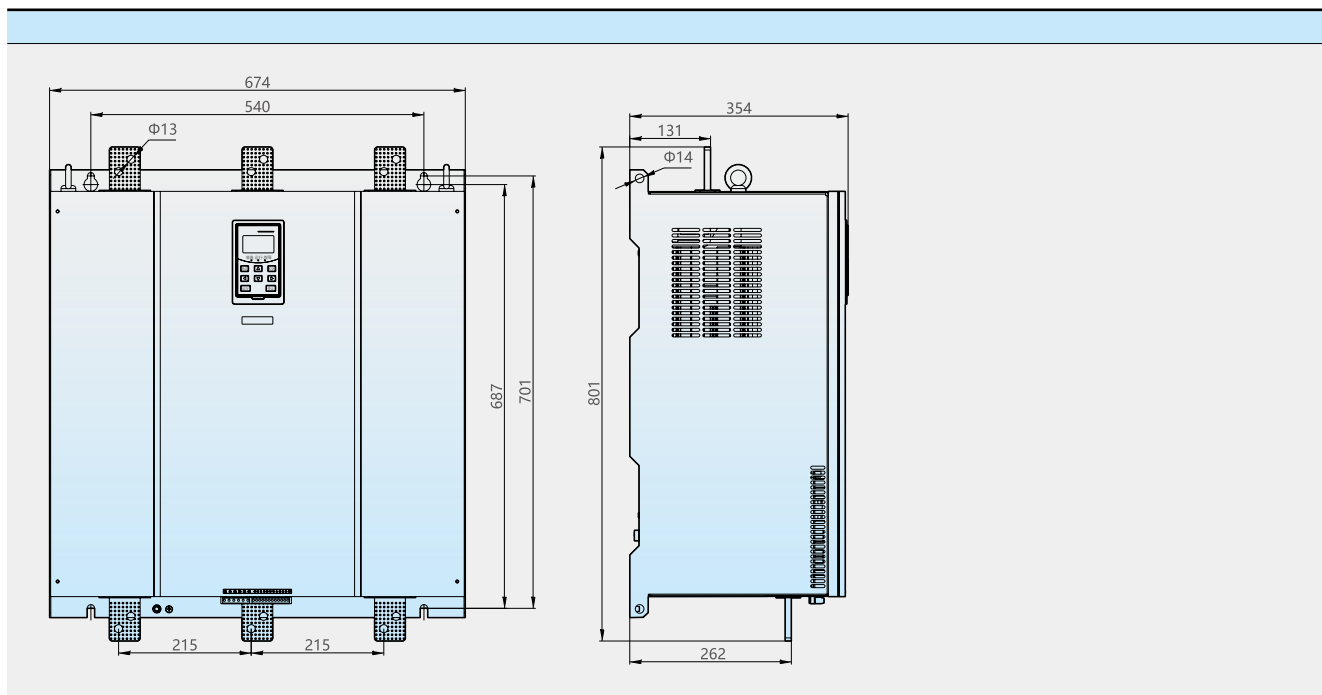
产品型号	额定电压	额定电流	被控电机额定功率	净重 (kg)	毛重 (kg)
NJR5-180/ZX2	AC220V	167A	45kW	24.5	26.5
NJR5-220/ZX2	AC220V	207A	55kW	24.5	26.5
NJR5-264/ZX2	AC220V	248A	75kW	24.5	26.5
NJR5-320/ZX2	AC220V	300A	90kW	24.5	26.5
NJR5-370/ZX2	AC220V	349A	110kW	24.5	26.5
NJR5-180/ZX3	AC380V	167A	90kW	24.5	26.5
NJR5-220/ZX3	AC380V	207A	110kW	24.5	26.5
NJR5-264/ZX3	AC380V	248A	132kW	24.5	26.5
NJR5-320/ZX3	AC380V	300A	160kW	24.5	26.5
NJR5-370/ZX3	AC380V	349A	185kW	24.5	26.5
NJR5-180/ZX4	AC460V	167A	110kW	24.5	26.5
NJR5-220/ZX4	AC460V	207A	132kW	24.5	26.5
NJR5-264/ZX4	AC460V	248A	150kW	24.5	26.5
NJR5-320/ZX4	AC460V	300A	185kW	24.5	26.5
NJR5-370/ZX4	AC460V	349A	220kW	24.5	26.5
NJR5-180/ZX5	AC575V	167A	132kW	24.5	26.5
NJR5-220/ZX5	AC575V	207A	160kW	24.5	26.5
NJR5-264/ZX5	AC575V	248A	185kW	24.5	26.5
NJR5-320/ZX5	AC575V	300A	250kW	24.5	26.5
NJR5-370/ZX5	AC575V	349A	280kW	24.5	26.5
NJR5-180/ZX6	AC690V	167A	160kW	24.5	26.5
NJR5-220/ZX6	AC690V	207A	200kW	24.5	26.5
NJR5-264/ZX6	AC690V	248A	250kW	24.5	26.5
NJR5-320/ZX6	AC690V	300A	315kW	24.5	26.5
NJR5-370/ZX6	AC690V	349A	355kW	24.5	26.5

9.3.4 NJR5-440/ZX2~NJR5-710/ZX2、NJR5-440/ZX3~NJR5-710/ZX3、NJR5-440/ZX4~NJR5-710/ZX4、NJR5-440/ZX5~NJR5-710/ZX5 和 NJR5-440/ZX6~NJR5-710/ZX6 整机外形及安装尺寸图。



产品型号	额定电压	额定电流	被控电机额定功率	净重 (kg)	毛重 (kg)
NJR5-440/ZX2	AC220V	404A	110kW	39.6	42.6
NJR5-500/ZX2	AC220V	459A	132kW	39.6	42.6
NJR5-560/ZX2	AC220V	514A	160kW	39.6	42.6
NJR5-630/ZX2	AC220V	579A	160kW	39.6	42.6
NJR5-710/ZX2	AC220V	634A	200kW	39.6	42.6
NJR5-440/ZX3	AC380V	404A	220kW	39.6	42.6
NJR5-500/ZX3	AC380V	459A	250kW	39.6	42.6
NJR5-560/ZX3	AC380V	514A	280kW	39.6	42.6
NJR5-630/ZX3	AC380V	579A	315kW	39.6	42.6
NJR5-710/ZX3	AC380V	634A	355kW	39.6	42.6
NJR5-440/ZX4	AC460V	404A	250kW	39.6	42.6
NJR5-500/ZX4	AC460V	459A	280kW	39.6	42.6
NJR5-560/ZX4	AC460V	514A	315kW	39.6	42.6
NJR5-630/ZX4	AC460V	579A	355kW	39.6	42.6
NJR5-710/ZX4	AC460V	634A	400kW	39.6	42.6
NJR5-440/ZX5	AC575V	404A	315kW	39.6	42.6
NJR5-500/ZX5	AC575V	459A	355kW	39.6	42.6
NJR5-560/ZX5	AC575V	514A	400kW	39.6	42.6
NJR5-630/ZX5	AC575V	579A	450kW	39.6	42.6
NJR5-710/ZX5	AC575V	634A	500kW	39.6	42.6
NJR5-440/ZX6	AC690V	404A	400kW	39.6	42.6
NJR5-500/ZX6	AC690V	459A	400kW	39.6	42.6
NJR5-560/ZX6	AC690V	514A	500kW	39.6	42.6
NJR5-630/ZX6	AC690V	579A	560kW	39.6	42.6
NJR5-710/ZX6	AC690V	634A	630kW	39.6	42.6

9.3.5 NJR5-800/ZX2~NJR5-1000/ZX2、NJR5-800/ZX3~NJR5-1000/ZX3、NJR5-800/ZX4~NJR5-1000/ZX4、NJR5-800/ZX5~NJR5-1000/ZX5 和 NJR5-800/ZX6~NJR5-1000/ZX6 整机外形及安装尺寸图。



产品型号	额定电压	额定电流	被控电机额定功率	净重 (kg)	毛重 (kg)
NJR5-800/ZX2	AC220V	720A	200kW	80	84
NJR5-900/ZX2	AC220V	810A	250kW	80	84
NJR5-1000/ZX2	AC220V	900A	250kW	80	84
NJR5-800/ZX3	AC380V	720A	400kW	80	84
NJR5-900/ZX3	AC380V	810A	450kW	80	84
NJR5-1000/ZX3	AC380V	900A	500kW	80	84
NJR5-800/ZX4	AC460V	720A	450kW	80	84
NJR5-900/ZX4	AC460V	810A	560kW	80	84
NJR5-1000/ZX4	AC460V	900A	560kW	80	84
NJR5-800/ZX5	AC575V	720A	560kW	80	84
NJR5-900/ZX5	AC575V	810A	630kW	80	84
NJR5-1000/ZX5	AC575V	900A	800kW	80	84
NJR5-800/ZX6	AC690V	720A	710kW	80	84
NJR5-900/ZX6	AC690V	810A	800kW	80	84
NJR5-1000/ZX6	AC690V	900A	900kW	80	84

10 订货须知

10.1 订货时请按照型号及含义的说明选择所需型号及规格。

示例：电网电源等级为 AC380V，被控电机功率为 45kW，额定电流为 84A，需要软起动器与软起动柜或配电柜配套使用。

订货型号为：NJR5-90/ZX3

示例：电网电源等级为 AC690V，被控电机功率为 90kW，额定电流为 84A，需要软起动器与软起动柜或配电柜配套使用。

订货型号为：NJR5-90/ZX6

10.2 四极以上电机要使用软起动器时，建议应放大一规格选用。

10.3 对于两极电机使用软起动器时，因起动电流较大，请按照使用说明书正确设置参数方可使用。

10.4 对于负载较重的场合，建议选用大一档的软起动器。