

CKSG 系列三相干式串联电抗器



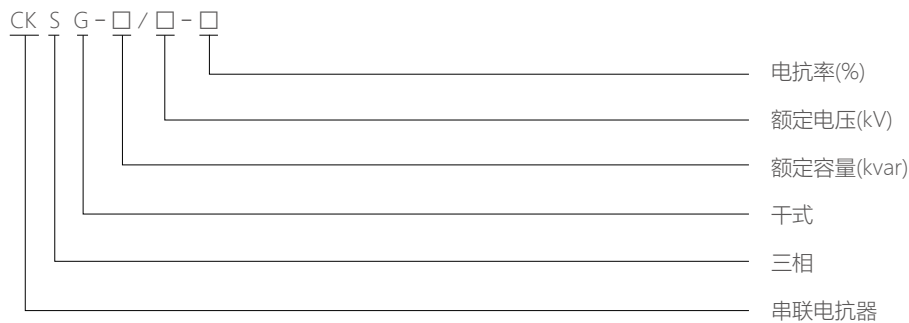
带温度保护为定做产品

1 适用范围

CKSG 系列三相干式串联电抗器与低压电容器配套使用，装配在低压电容补偿柜中，用于吸收电网谐波、提高电网功率因数、改善电网质量。

符合标准：Q/ZT 809。

2 型号及含义



3 正常工作条件和安装条件

- 3.1 海拔不超过2000 m。
- 3.2 周围空气温度不超过40℃，且其24 h 内的平均温度值不超过35℃。周围空气温度下限值为-25℃。
- 3.3 最高温度为40℃时，空气的相对湿度不超过50%，在较低的温度下可以允许有较高的相对湿度，例如20℃时达90%。对由于温度变化偶尔产生的凝露应采取特殊的措施。
- 3.4 安装环境应通风良好，无影响电抗器绝缘的污秽及易爆介质，不含有腐蚀性的有害气体或尘埃；使用中，不应使电抗器受到水、雨、雪的侵蚀。
- 3.5 水平安装，安装场所无摇动和冲击振动。

4 主要技术参数及外形安装尺寸

图1

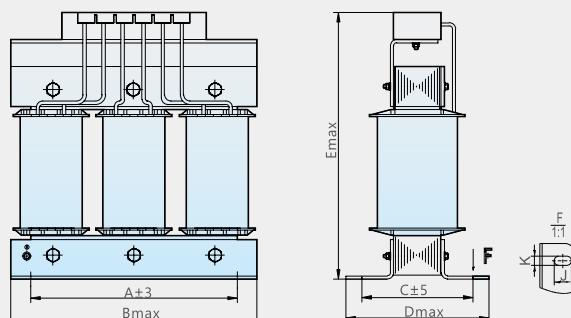


图2

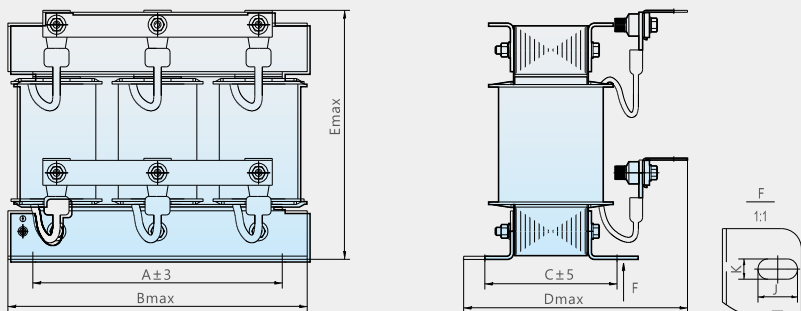
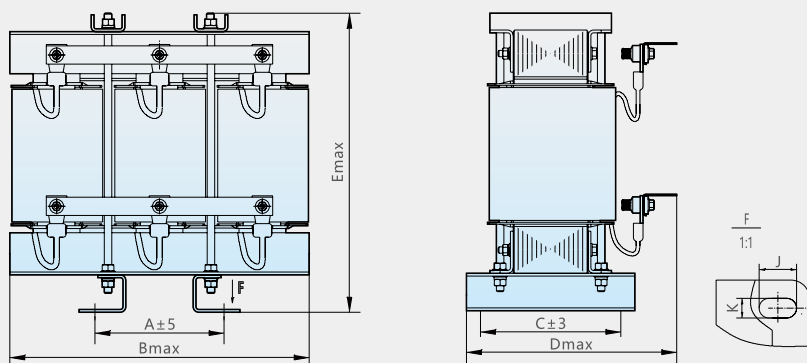


图3



型号	电抗器容量 kvar	额定电压 kV	电抗率 %	匹配电容器容量 kvar	外形尺寸 (mm)			安装尺寸 (mm)		安装孔 (mm)		图示	
					Bmaxx	Dmax	Emax	A	C	K	J		
CKSG-0.35/0.45-7	0.35	0.45	7	5	162	100	170	130	75	8	15	图 1	
CKSG-0.525/0.45-7	0.525	0.45	7	7.5	162	120	170	130	95	8	15		
CKSG-0.7/0.45-7	0.7	0.45	7	10	182	150	165	145	85	8	15		
CKSG-0.84/0.45-7	0.84	0.45	7	12	225	170	180	200	94	8	15		
CKSG-0.98/0.45-7	0.98	0.45	7	14	225	170	180	200	94	8	15		
CKSG-1.05/0.45-7	1.05	0.45	7	15	225	170	180	200	94	8	15		
CKSG-1.12/0.45-7	1.12	0.45	7	16	225	180	180	200	104	8	15		
CKSG-1.4/0.45-7	1.4	0.45	7	20	225	180	180	200	104	8	15		
CKSG-1.75/0.45-7	1.75	0.45	7	25	225	190	180	200	114	8	15		图 2
CKSG-2.1/0.45-7	2.1	0.45	7	30	242	185	190	200	105	10	20		
CKSG-2.45/0.45-7	2.45	0.45	7	35	252	190	195	210	110	10	20		
CKSG-2.8/0.45-7	2.8	0.45	7	40	252	200	200	210	115	10	20		
CKSG-3.15/0.45-7	3.15	0.45	7	45	252	210	200	210	120	10	20		
CKSG-3.5/0.45-7	3.5	0.45	7	50	252	215	200	210	125	10	20		
CKSG-4.2/0.45-7	4.2	0.45	7	60	282	220	235	235	130	10	20		
CKSG-4.9/0.45-7	4.9	0.45	7	70	322	230	330	138	140	10	20	图 3	
CKSG-5.6/0.45-7	5.6	0.45	7	80	322	230	330	138	140	10	20		

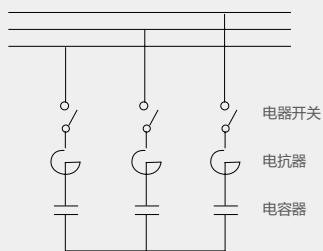
额定电压除表中外, 0.69kV 及以下的电压可特殊定做。

电抗率除表中外, 其他电抗率如1%、4.5%、5%、6%、12%、13%、14% 等可特殊定做。

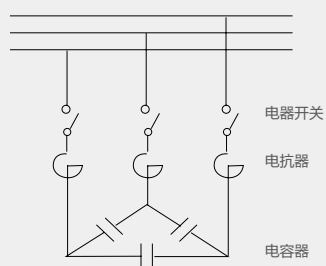
推荐: 当电容器电压选525V 时, 电抗器电抗率选14%。

5 接线图

Y形连接



△形连接



6 订货须知

6.1 产品名称：三相干式串联电抗器

6.2 产品型号：CKSG-2.1/0.45-7

6.3 额定电压：0.45kV

6.4 电抗率：7%

6.5 绝缘耐热等级：F级

注1：电抗器容量 = 电容器容量 × 电抗率，如电容器为 30kvar，电压 0.45kV，电抗率为 7%，则电抗器型号为 CKSG-2.1/0.45-7。

注2：常规产品不带温度保护器，如需要带温度保护器，订货时应注明。