

NJR2-D 系列软起动器



1 概述

NJR2-D 系列软起动器是以先进的双 CPU 控制技术为核心，控制可控硅模块，实现三相交流异步电动机的软起动、软停止功能，同时具有过载、输入缺相、输出缺相、负载短路、起动限流超时、过压、欠压等多项保护功能。

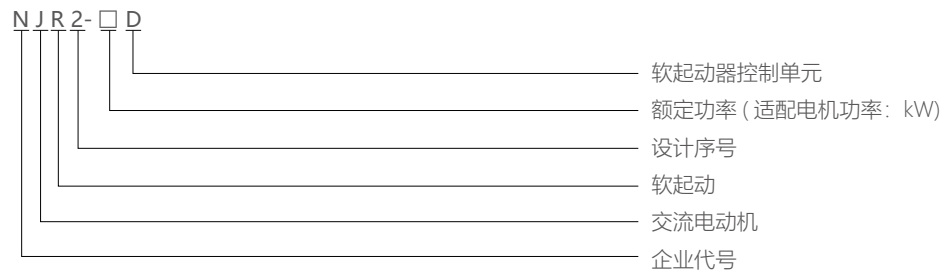
NJR2-D 系列是需外置旁路接触器的软起动器，电压系列为 380V，功率规格为 7.5kW 到 500kW；具有负载适应性强、运行稳定可靠等特点，是传统的星—三角起动、自藕降压起动理想的更新换代产品。

产品符合标准：GB/T 14048.6、IEC 60947-4-2。

2 适用行业

广泛应用于冶金、石油、消防、矿山、供水、市政、食品、水泥、石化等领域。

3 型号及含义



4 技术参数及性能

主电源电压：380V±57V

主电源频率：50Hz±1Hz

适用电机：普通鼠笼式三相异步电动机

污染等级：3 级

防护等级：IP20

额定绝缘电压：660V

额定冲击耐受电压：2kV

冷却方式：自然风冷

起动频次：建议每小时不超过 10 次，负载越重，起动频次应越少；

抗震能力：震动小于 0.5g；

环境条件：海拔超过 1000m，应相应降额使用，1000m 以上并小于 3000m 每增加 100m 电流降额 0.5%，3000m 以上需定制；

相对湿度不超过 95%(20~65℃)；

无凝露、无易燃易爆气体、无导电尘埃、通风良好。

软起时间：(2~60)s

软停时间：(0~60)s

起动延时：(0~999)s

间隔时间：(0~999)s

编程延时：(0~999)s

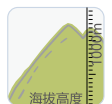
起动模式：4 种

停机模式：2 种

软起动起始电压：(30~70)%

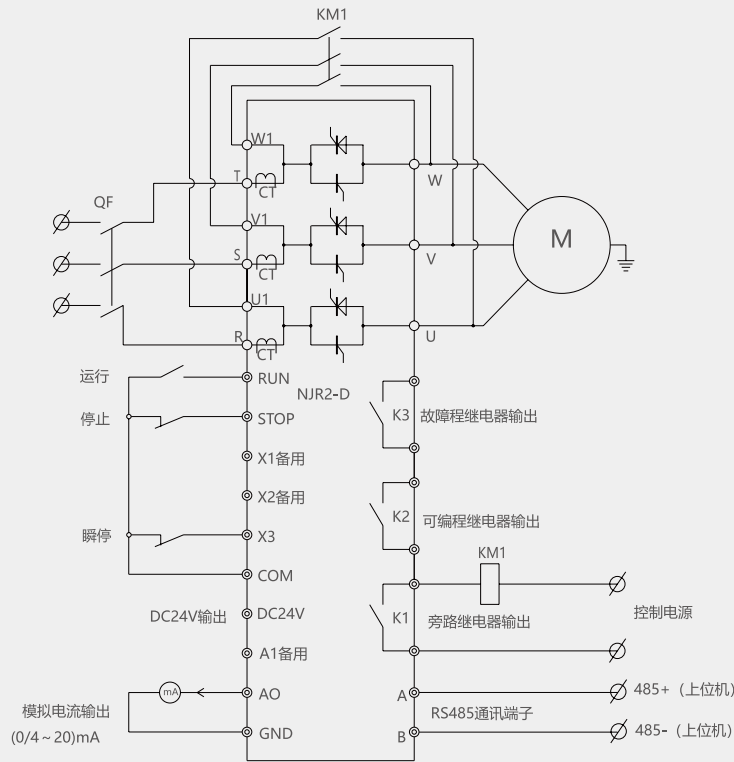
软起动限流范围：(50~500)%I_e

软停机限流范围：(20~100)%



5 基本接线原理图

5.1 NJR2-D 系列基本接线图



5.2 外部端子接线说明

端子代号	功能	说明
B	RS485 通讯端子	需用 RS485 通讯时，请与厂家联系。
A	RS485 通讯端子	需用 RS485 通讯时，请与厂家联系。
GND	模拟量公共端	作为 AO 输出的参考地
AO	模拟输出	(0/4~20)mA 输出，4 倍额定电流对应输出 20mA
A1	备用端子	
24V	DC24V 输出电源	参考地为 COM，最大输出 100mA
COM	公共端子	DC24V 的参考地
X3	瞬停端子	出厂时与 COM 端子短接；当该端子断开时，产品停止输出，并且报“瞬停端子开路”故障。
X2	备用端子	
X1	备用端子	正常使用时客户无需接线
STOP	停止 / 复位端子	与 COM 端子可进行两线、三线控制。
RUN	运行端子	
K3	故障继电器输出，常开；触点容量 (5A/250VAC)	有故障时，该继电器吸合（上电瞬间有 0.2s 的吸合动作）。
K2	可编程继电器输出，常开；触点容量 (5A/250VAC)	可通过编程方式定义该继电器功能，有效时，继电器吸合。
K1	旁路继电器输出，常开；触点容量 (5A/250VAC)	控制旁路接触器。

6 产品特点

6.1 完美的人性化设计:

6.1.1 宽体大液晶中、英文显示, 参数设置、设备操控更简单明了;

6.1.2 先进多样化的软起动方式, 可适应各类负载设备起动需求;

电压起动模式

限流起动模式

电流斜坡起动模式

双闭环起动模式

6.1.3 可在线显示当前运行电压、电流等信号, 并具备故障名称和记忆功能, 方便设备的调试和维护;

6.1.4 散热器全铝壳设计, 散热效果更佳、自然风冷, 节约安装空间;

6.1.5 独特的软起动主从联动功能, 有利于设备的生产工艺控制;

6.1.6 具有 RS485 通讯功能, 便于联网控制和自动化工程改造 (需定做)。

6.2 可靠的质量保证

6.2.1 智能化的双 CPU 优化设计, 系统运行更加稳定可靠;

6.2.2 SMT 贴片生产工艺, 降低线路板故障率;

6.2.3 优异的电磁兼容性能;

6.2.4 整机经过高温老化试验和负载测试, 保证出厂产品高可靠性。

6.3 完善可靠的保护功能

6.3.1 软起器欠压、过压保护;

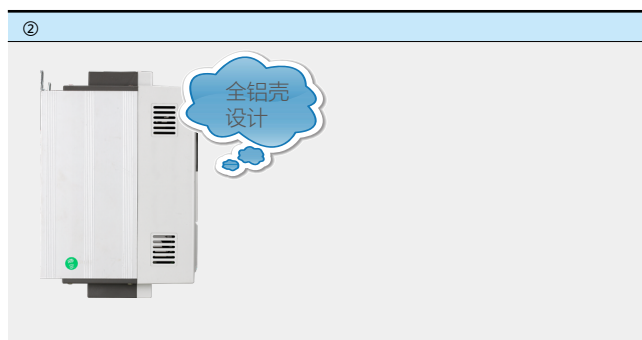
6.3.2 软起器过热、起动超时保护;

6.3.3 起流过流、运行过载、负载短路保护;

6.3.4 输入缺相、输出缺相、三相不平衡保护。



6.4 操作键盘可拆卸, 易于外引进行远程操作控制 (见①)



6.5 全铝壳设计 (75kW 及以下) 散热效果更佳, 自然风冷, 节约空间 (见②)



6.6 具有 RS485 通讯功能 (需外扩 RS485 通讯模块), 便于联网控制和自动化工程改造; 提供运行、斜坡到顶、故障三个继电器输出, 用于外部连锁控制。(见③)



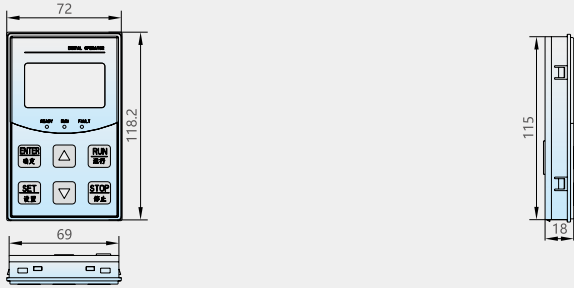
6.7 具有显示运行的电压和电流; 具有故障名称代码显示和记忆功能 (见④)

6.8 独特的软起动主从联动功能, 有利于设备的生产工艺控制。

7 外形及安装尺寸

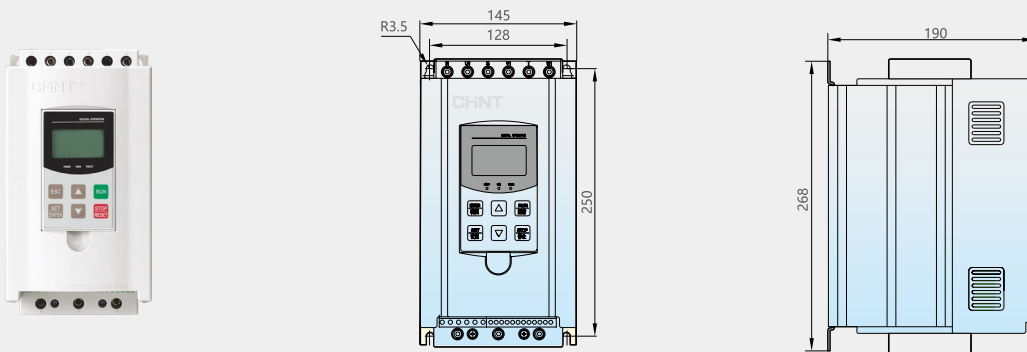
7.1 NJR2-D 系列外形及安装尺寸

显示盒



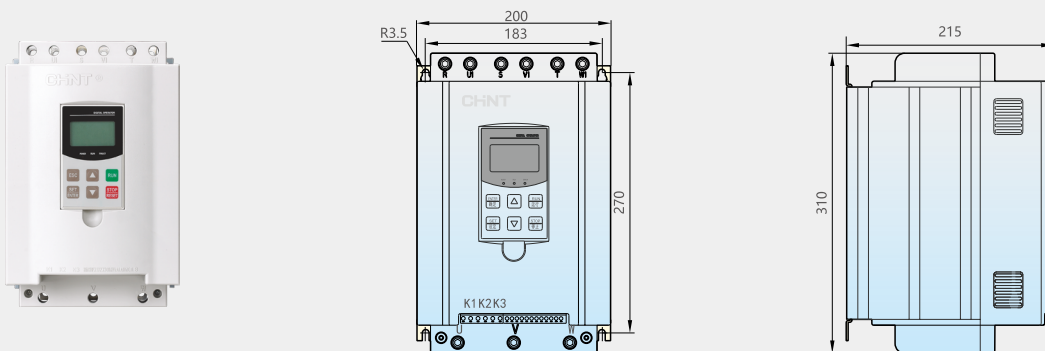
柜门门板开口尺寸69.2×115.2

NJR2-7.5D~45D

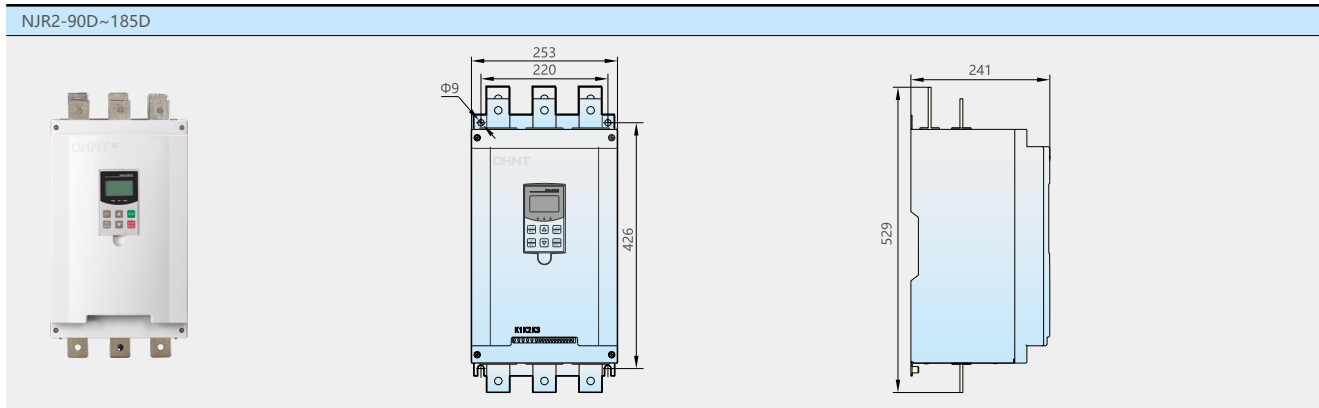


型号	额定电流 (A)	所控电动机功率 (kW)	毛重 (kg)
NJR2-7.5D	15	7.5	5
NJR2-11D	22	11	
NJR2-15D	29	15	
NJR2-18.5D	36	18.5	
NJR2-22D	42	22	
NJR2-30D	57	30	
NJR2-37D	70	37	
NJR2-45D	84	45	

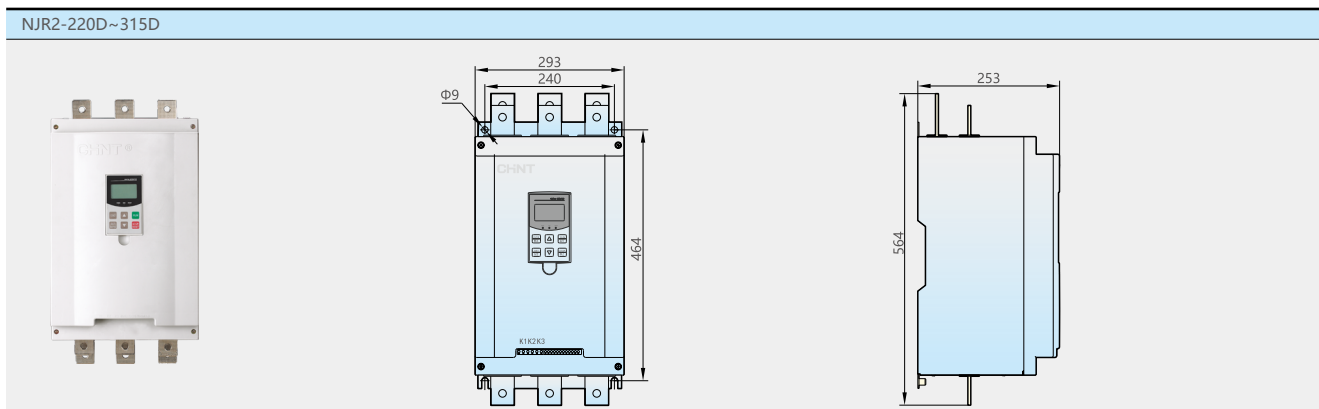
NJR2-55D~75D



型号	额定电流 (A)	所控电动机功率 (kW)	重量 (kg)
NJR2-55D	103	55	8
NJR2-75D	140	75	

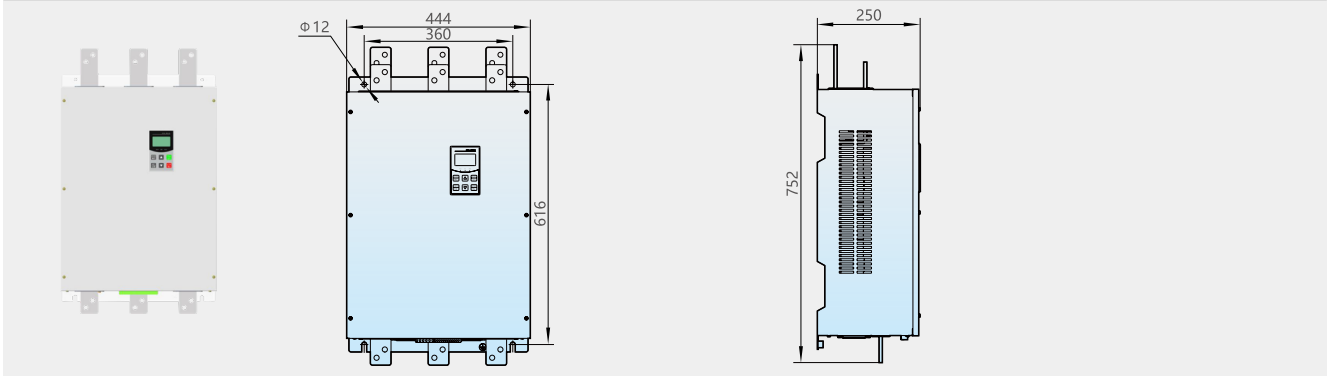


型号	额定电流 (A)	所控电动机功率 (kW)	毛重 (kg)
NJR2-90D	167	90	20
NJR2-110D	207	110	
NJR2-132D	248	132	
NJR2-160D	300	160	
NJR2-185D	349	185	



型号	额定电流 (A)	所控电动机功率 (kW)	毛重 (kg)
NJR2-220D	404	220	25
NJR2-250D	459	250	
NJR2-280D	514	280	
NJR2-315D	579	315	

NJR2-355D~500D



型号	额定电流 (A)	所控电动机功率 (kW)	毛重 (kg)
NJR2-355D	634	355	52.5
NJR2-400D	720	400	52.5
NJR2-450D	810	450	52.5
NJR2-500D	900	500	52.5

电动机参数功率 (kW)	额定电流	软起动器型号规格	断路器型号规格	交流接触器型号规格	电缆线 / 铜牌铜芯规格 (mm ²)
355	634	NJR2-355D	NM1-800/700	CJ40-800	40X8
450	810	NJR2-450D	NM1-1200/1200	CJ40-1000	40X10

8 订货须知

- 8.1 订货时请按照型号及含义的说明选择所需型号及规格。
 示例：被控电机功率为 45kW 与软起动柜或配电柜配套安装使用
 订货型号为：NJR2-45D(需配接相应规格旁路接触器)
- 8.2 四极以上电机要使用软起动器时，建议应放大一规格选用。
 示例：被控电机功率为 75kW，与软起动柜或配电柜配套安装使用
 订货型号为：NJR2-90D(需配接相应规格旁路接触器)
- 8.3 对于两极电机使用软起动器时，因起动电流较大，请按照使用说明书正确设置参数方可使用。
- 8.4 对于负载较重的场合，建议选用大一档的软起动器。