

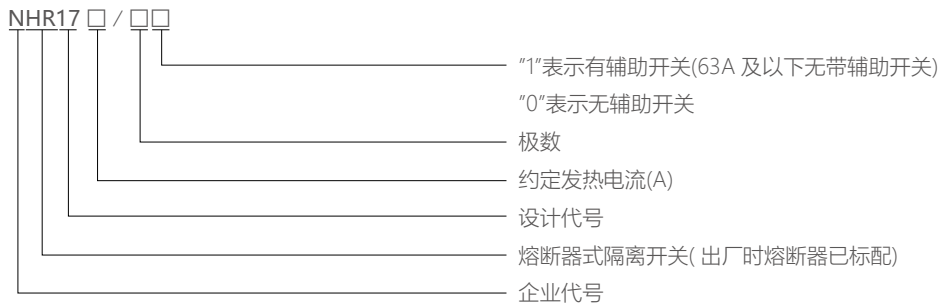
NHR17 系列熔断器式隔离开关

1 适用范围

NHR17 系列熔断器式隔离开关是我公司自行研制的新产品。其额定绝缘电压为 1000V，额定工作电压至 690V，额定工作电流至 1000A，额定频率为 50Hz，适用于有高短路电流的配电电路和电动机电路中（注：63A 及以下开关不适用在电容柜中），用作电源开关、隔离开关和应急开关，并作电路保护之用，但一般不作为直接开闭单台电动机之用。

符合标准：GB/T 14048.3、IEC 60947-3。

2 型号及含义



3 正常工作条件和安装条件

- 3.1 周围空气温度不高于+40°C，不低于-5°C。
- 3.2 安装地点的海拔不超过2000m。
- 3.3 湿度：最高温度为+40°C时，空气的相对湿度不超过50%，在较低的温度下可以允许有较高的相对湿度，例如20°C时达90%。对由于温度变化偶尔产生的凝露应采取特殊的措施。
- 3.4 周围环境的污染等级为3级。
- 3.5 开关应安装在无显著摇动、冲击振动和没有雨雪侵袭的地方，同时安装地点应无爆炸危险介质，且介质中无足以腐蚀金属和破坏绝缘的气体和尘埃。

4 主要参数及技术性能

约定发热电流 (A)	63(32)	160(100)	250	400	630	800	1000	
额定绝缘电压(V)	1000							
额定工作电流 (A)	400V AC21	32, 63	100, 160	250	400	630	800	1000
	400V AC22	32, 63	100, 160	250	400	630	800	1000
	400V AC23	32, 63	100, 160	250	400	630	-	-
	690V AC21	-	100, 160	250	400	630	-	-
	690V AC22	-	100	160	315	425	-	-
操作力 N	≤120	≤250	≤350	≤350	≤450	≤450	≤450	
熔断器	型号	RT29-125	NT00, RT36-00	NT1, RT36-1	NT2, RT36-2	NT3, RT36-3	CRT4	RT17-1250/1000A HDLRT0-1000 NT4
	400V 时熔体额定电流A (额定限制短路电流)	20, 32, 63 (50kA)	20, 25, 32, 35, 40, 50, 63, 80, 100, 125, 160 (≥100kA)	80, 100, 125, 160, 200, 224, 250 (≥100kA)	125, 160, 200, 224, 250, 300, 315, 355, 400 (≥100kA)	315, 355, 400, 425, 500, 630 (≥100kA)	500, 630, 800 (≥100kA)	630, 800, 1000 (≥100kA)
	690V 时熔体额定电流A (额定限制短路电流)	-	20, 25, 32, 35, 40, 50, 63, 80, 100 (≥50kA)	80, 100, 125, 160, 200 (≥50kA)	125, 160, 200, 224, 250, 300, 315 (≥50kA)	315, 355, 400, 425 (≥50kA)	-	-



NHR17- 32/2
63/2



NHR17- 32/3
63/3



NHR17- 32/4
63/4



NHR17-160/31



NHR17-800/31

5 外形及安装尺寸



NHR17-250/31



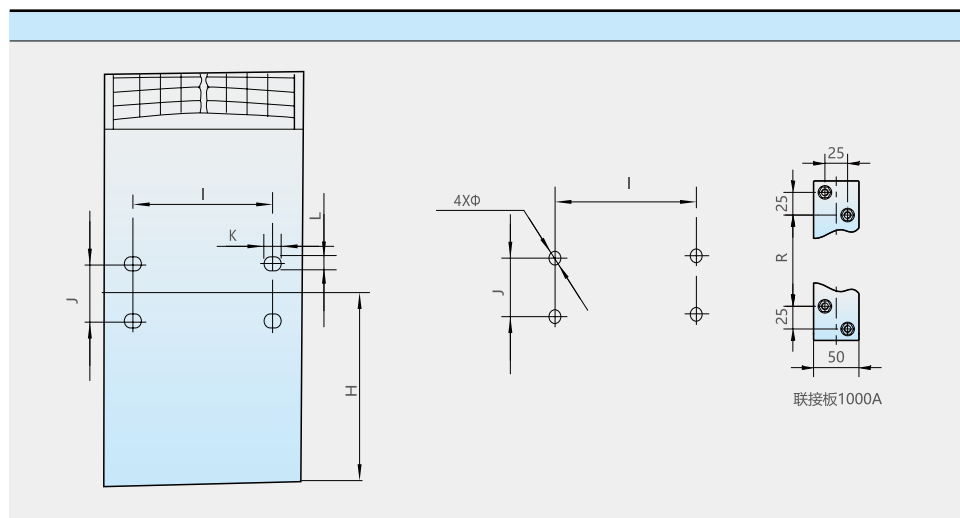
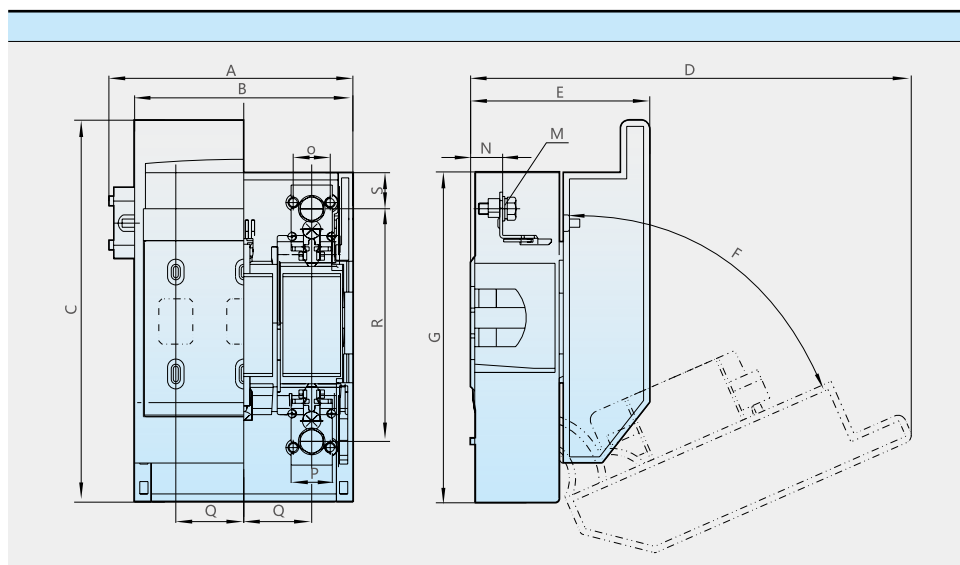
NHR17-1000/31



NHR17-400/30



NHR17-630/31



规格	A	B	C	D	E	F	G	H	I	J	K	L	Φ	M	N	O	P	Q	R	S
63(32)/2	-	75	135	165	77	70°	120	72	-	104	-	-	6	-	-	≤10	-	32	-	-
63(32)/3	-	105	135	165	77	70°	120	72	31	104	-	-	6	-	-	≤10	-	32	-	-
63(32)/4	-	150	135	165	77	70°	120	72	75	104	-	-	6	-	-	≤10	-	32	-	-
160(100)	123	110	186	215	90	66°	160	87	74	25	9.5	6.5	-	8	18	18	20	35	115	11.5
250	196	184	266	240	118	70°	230	123	114	50	25	9	-	10	22	25	32	60	183	15.5
400	260	250	330	390	145	72°	292	158	150	50	-	-	9	12	34	34	35	80	200	34.5
630	260	250	330	390	145	72°	292	158	150	50	-	-	9	12	34	34	35	80	200	34.5
800	275	268	332	405	172	65°	294	147	176	60	-	-	9	14	37	-	45	88	230	32
1000	296	284	378	420	235	65°	322	161	185	60	-	-	9	12	38	-	50	92.5	222	50

6 使用维护

- 6.1 安装前应检查开关是否完好，操作灵活，
- 6.2 工作条件应符合 3.1~3.5 规定
- 6.3 开关应定期维护调整，清除污垢，保持清洁，使触头在良好的接触状态下工作。

7 订货须知

订货单位须注明开关的型式特征，电压等级，电流等级，极数及数量等，特殊订货请咨询我公司技术部门。
 例如：NHR17-630/31 690V 熔断器电流 315A 10 台