

NHRT40 系列熔断器式隔离开关

1 适用范围

NHRT40 系列熔断器式隔离开关，适用于交流额定电压 660V 及以下，电流 160A~630A，额定频率 50Hz。

工业企业配电系统中，主要用于有高短路电流的配电电路和电动机电路中，可供不频繁手动接通和分断电路及隔离电源用，并能对交流电路短路保护。

本开关不适合作为直接起动和断开单台电动机开关之用。

符合标准：GB/T 14048.3、IEC 60947-3。



NHRT40-160/3L
三相同时操作



NHRT40-250-630/3L
三相同时操作



NHRT40-160/3
每相单独操作



NHRT40-250-630/3
每相单独操作

2 型号及含义



注：需用户自己配熔断器

3 正常工作条件和安装条件

- 3.1 周围空气温度不高于+40°C，不低于-5°C。
- 3.2 安装地点的海拔不超过2000m。
- 3.3 湿度：最高温度为+40°C时，空气的相对湿度不超过50%，在较低的温度下可以允许有较高的相对湿度，例如20°C时达90%。对由于温度变化偶尔产生的凝露应采取特殊的措施。
- 3.4 周围环境的污染等级为3 级。
- 3.5 开关应安装在无显著摇动、冲击振动和没有雨雪侵袭的地方，同时安装地点应无爆炸危险介质，且介质中无足以腐蚀金属和破坏绝缘的气体 and 尘埃。

4 主要参数及技术性能

| 约定发热电流 (A) | 160 | 250 | 400 | 630 | |
|------------|---------------------------|--|-------------------------------------|--|----------------------------------|
| 额定绝缘电压 (V) | 800 | | | | |
| 额定工作电流 (A) | 380V AC20 | 160 | 250 | 400 | 630 |
| | 380V AC21 | 160 | 250 | 400 | 630 |
| | 380V AC22 | 160 | 250 | 400 | 630 |
| | 660V AC20 | 160 | 250 | 400 | 630 |
| | 660V AC21 | 100 | 200 | 315 | 425 |
| | 660V AC22 | 100 | 160 | 315 | 315 |
| 型号 | NT00、RT36-00 | NT2、RT36-2 | NT2、RT36-2 | NT3、RT36-3 | |
| 熔断器 | 380V 时熔体额定电流 A (额定限制短路电流) | 20、25、32、35、40、50、63、80、100、125、160 (≥100kA) | 80、100、125、160、200、224、250 (≥100kA) | 125、160、200、224、250、300、315、355、400 (≥100kA) | 315、355、400、425、500、630 (≥100kA) |
| | 660V 时熔体额定电流 A (额定限制短路电流) | 20、25、32、35、40、50、63、80、100 (≥50kA) | 80、100、125、160、200 (≥50kA) | 123、160、200、224、250、300、315 (≥50kA) | 315、355、400、425 (≥50kA) |

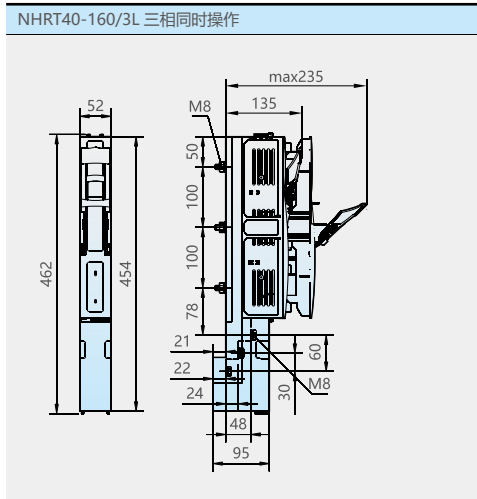
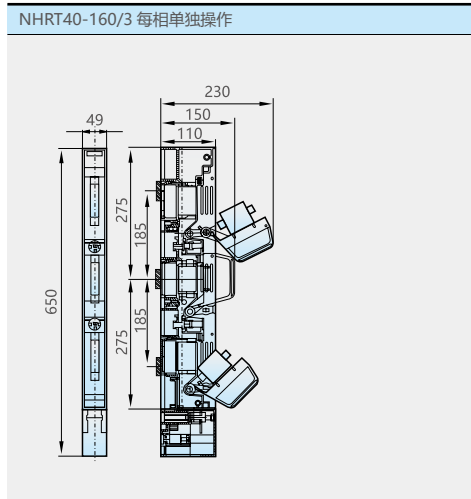
5 结构及特征

开关由底座、基座、盖、手柄及防护罩等部分组成。NT 系列熔断体安装在盖上，并直接作为动触头刀片使用；手柄沿底座的支点呈扇形旋转运动，将盖连同熔断器一起作分断、合闸，有较大的空间距离和明显的断开点，满足隔离开关要求。基座与底座能方便的拆开，便于基座安全可靠地安装在汇流排上。底座上装有灭弧栅，保证开关分断能力。

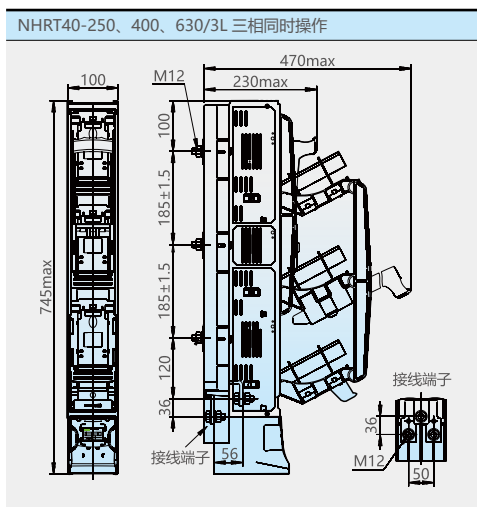
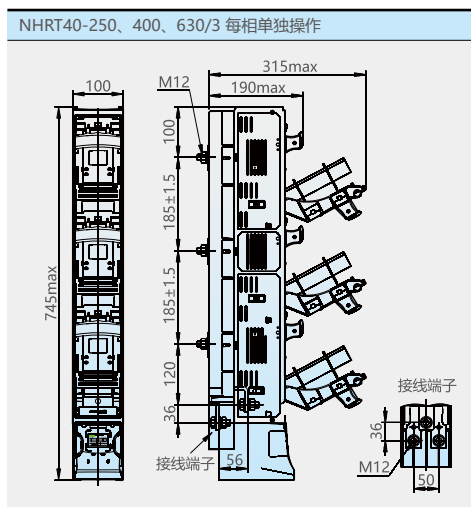
6 外形及安装尺寸



NHRT40-160/3
每相单独操作



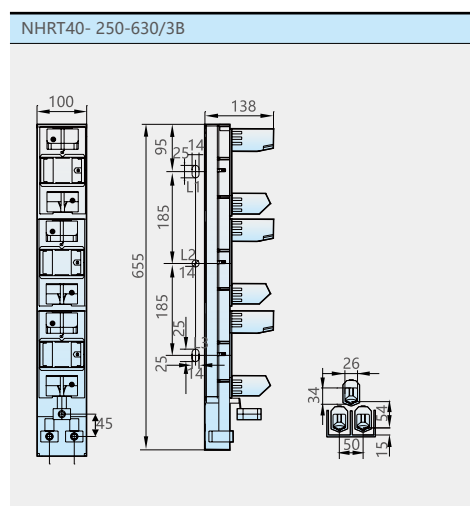
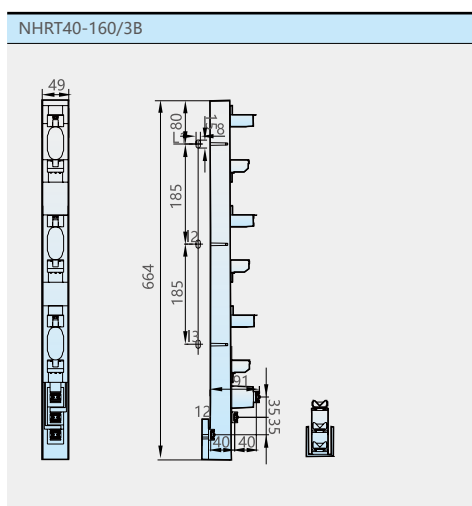
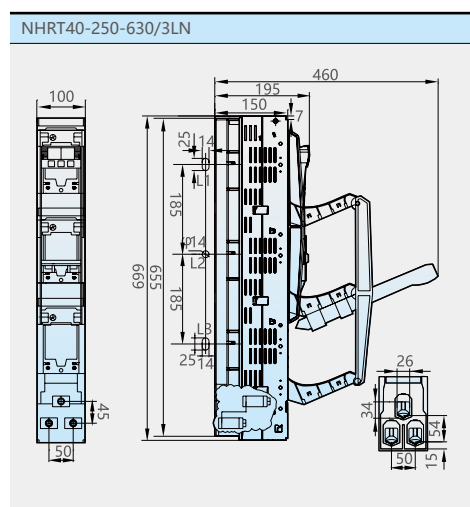
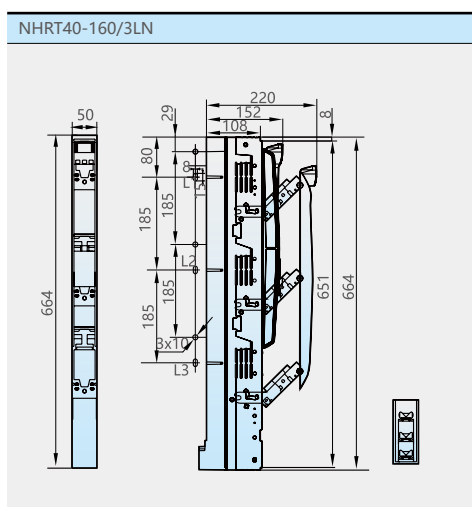
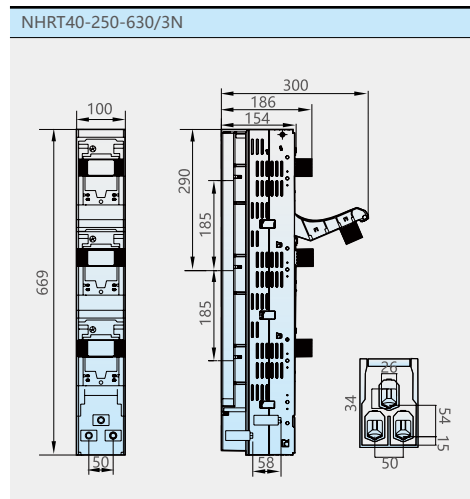
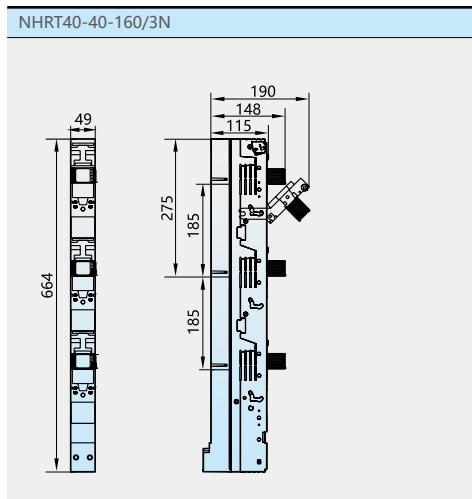
NHRT40-250-630/3L
三相同时操作



NHRT40-40-160/3N



NHRT40-160/3LN



7 订货须知

订货单位须注明开关的型式特征，电压等级，电流等级，极数，操作方式及数量等，特殊订货请咨询我公司技术部门。

例如：NHRT40-160/3L 熔断器电流160A 380V 10 台