

## NM2LC 剩余电流保护断路器

### 1 产品概述

NM2LC 系列剩余电流保护断路器适用于交流 50Hz, 额定电压 400V, 额定电流至 800A 的三相四线中性点直接接地 (TT) 配电电网, 用来对人身触电危险提供间接接触保护, 也可对线路或用电设备的接地故障、过电流、短路、欠电压、过电压、缺相和电源侧断零等进行保护。

产品具有体积小、安装使用方便、动作值固定分档可调、操作简单等特点, 能适用各地用户、各种环境需求, 特别适合国家城农网 JP 柜改造或新建项目。

符合标准: GB/T 14048.2。



NM2LC-125/M/S



NM2LC-250/M/S

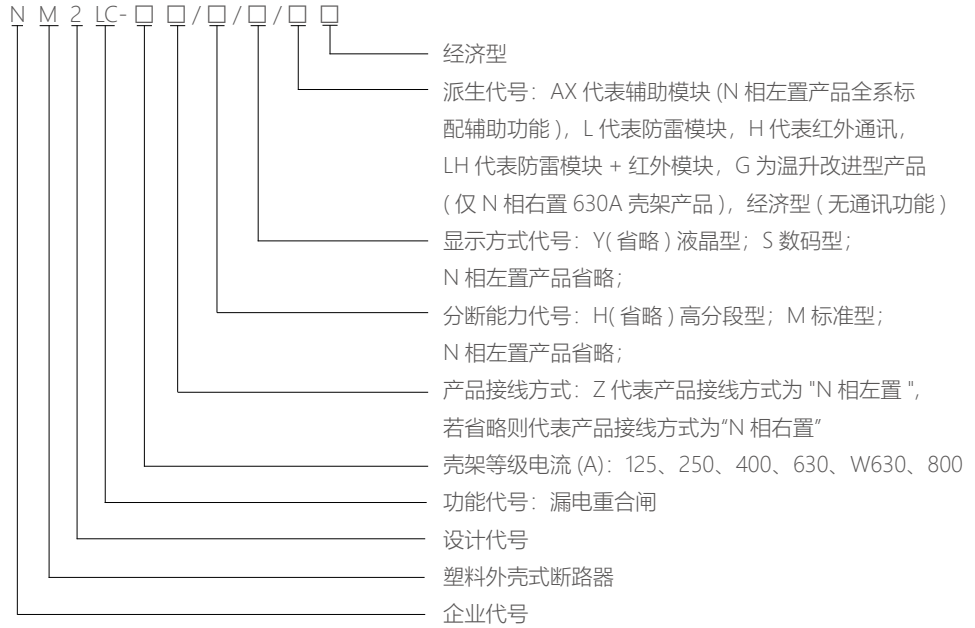


NM2LC-400



NM2LC-630

### 2 型号及含义



注: N 相左置暂无经济型。

### 3 正常工作条件和安装条件

- 3.1 环境温度: 满足  $-5^{\circ}\text{C} \sim +40^{\circ}\text{C}$  国标要求的温度范围, 24h 内平均值不超过  $+35^{\circ}\text{C}$ 。
- 3.2 空气相对湿度: 最高温度为  $40^{\circ}\text{C}$  时, 空气的相对湿度不超过 50%, 在最湿月的月平均最低温度不超过  $25^{\circ}\text{C}$  时, 该月的月平均最大相对湿度不超过 90%, 日平均最大相对湿度不超过 95%, 并考虑到因温度变化发生在产品表面上的凝露。
- 3.3 海拔高度: 正常使用的安装地点海拔不超过 2000 米。
- 3.4 污染等级: 3 级。
- 3.5 安装类别: III 类。
- 3.6 安装条件: 安装场所的外磁场在任何方向不超过地磁场的 5 倍; 无爆炸性、腐蚀性气体; 无雨雪侵袭; 干燥、通风。

## 4 特点

- 4.1 多功能：具有长延时、短延时和瞬时三段保护以及剩余电流保护功能外，还具有过压保护、欠压保护、缺相保护、断零保护、浪涌保护、自动重合闸、通讯等功能。可显示额定电流、负荷电流、三相电源电压、剩余电流整定值、电网剩余动作电流等参数；可进行跳闸类型（剩余电流、闭锁、过载、欠压、过压、缺相）识别、显示，并可储存、查询、删除。
- 4.2 小体积：集剩余电流保护、过电流保护、自动重合闸功能于一体，体积小、功能全，较市场常规类产品体积减小20%，可减小产品在柜内的安装空间。
- 4.3 易操作：人机交互界面，液晶中文显示，界面友好，操作简便。
- 4.4 智能化：采用高性能32位ARM微处理器，实时进行信号处理和智能控制。
- 4.5 可通讯：485通讯接口，可与上位机通讯，实现四遥功能，可记录和查询引起跳闸的相序、原因和跳闸的时间等详细数据；多种通讯协议可选。

## 5 功能分类

功能分类		功能	经济型功能
保护功能	过载保护	●	●
	短路保护	●	●
	剩余电流保护	●	●
	过压保护	●	●
	欠压保护	●	●
	缺相保护	●	●
	断零保护	●	●
	自动重合闸	●	●
	突变保护	□	□
	特波保护	□	□
测量显示	浪涌保护	●	●
	线路剩余电流	●	●
	三相工作电压	●	●
性能设置	三相工作电流	●	●
	额定剩余动作电流	●	●
	过载长延时	●	●
	短路短延时	●	●
	短路瞬时	●	●
	过压保护值	●	●
	欠压保护值	●	●
	时间、日期	●	-
信息储存、查询、显示	保护投入和退出	●	●
	剩余电流动作	●	●
	其他动作	●	●
通讯功能	RS-485\DL-T645	●	-
	红外通讯	□	□

注：●为标配功能，□为选配功能，-为无此功能。

## 6 主要技术参数

### 6.1 剩余电流保护断路器(N 相右置)

产品系列		NM2LC 系列(N 相右置)											
规格型号	NM2LC-125		NM2LC-250		NM2LC-400		NM2LC-630		NM2LC-W630		NM2LC-800		
壳架电流Inm(A)	125		250		400		630		630		800		
极数	3P+N(N 线位于产品右侧)												
额定电流In(A)	50-63-80-100-125, 可调		100-125-140-160-180-200-225-250, 可调		200-225-250-315-350-400, 可调		315-350-400-500-630, 可调		250-315-350-400-450-500-560-630, 可调		630-700-800, 可调		
额定绝缘电压Ui(V)	1000												
额定冲击耐受电压Uimp(kV)	8												
额定工作电压Ue(V)	AC400, 50Hz												
脱扣器类型	电子式(三段保护, 电子可调)												
使用类别	A		A		B		B		B		B		
分断能力代号	H M		H M		H M		H M		M		M		
额定极限短路分断能力Icu(kA)	70 50		70 50		85 65		85 65		65		35		
额定运行短路分断能力Ics(kA)	50 35		50 35		65 42		65 42		50		35		
额定短时耐受电流Icw, 1s(kA)	1.5		3		5		8		8		10		
剩余电流动作特性	AC												
额定剩余动作电流IΔn(mA)	常规产品	30/50/100/200/300/400/500/600/800/1000, 可调, 其中 30mA 为非延时, 无重合闸功能											
	新规约产品												
额定剩余电流不动作值IΔno(mA)	0.5IΔn												
剩余电流动作时间类型	延时型/ 非延时型												
分断时间(s)	延时型	≤0.5(IΔn); ≤0.2(2IΔn); ≤0.15(5IΔn, 10IΔn)											
	非延时型	≤0.3(IΔn); ≤0.15(2IΔn); ≤0.04(5IΔn, 10IΔn)											
延时型极限不驱动时间(s)	2IΔn: 0.06/2IΔn: 0.06、0.1、0.2(新规约产品)												
自动重合闸时间(s)	20-60												
过压保护值(V)	设置值(250~300)±5%(常规产品)/±2%(新规约产品)												
欠压保护值(V)	设置值(145~200)±5%(常规产品)/±2%(新规约产品)												
联控延迟时间(ms)	≤40												
通讯延迟时间(ms)	≤200												
操作性能(次)	通电	1500		1000		1000		1000		1000		500	
	不通电	8500		7000		4000		4000		4000		2500	
	总次数	10000		8000		5000		5000		5000		3000	
外形及安装尺寸	宽(W)	122		142		198		198		240		280	
	高(H)	150		165		257		336		350		370	
	深(D)	124		136		180		180		183.5		186	

## 6.2 剩余电流保护断路器(N 相左置)

产品系列		NM2LC 系列(N 相左置)			
规格型号		NM2LC-125Z	NM2LC-250Z	NM2LC-400Z	NM2LC-630Z
壳架电流Inm(A)		125	250	400	630
极数		3P+N(N 线位于产品左侧)			
额定电流In(A)		50-63-80-100-125, 可调	100-125-140-160-180-200-225-250, 可调	200-225-250-315-350-400, 可调	315-350-400-500-630, 可调
额定绝缘电压Ui(V)		1000			
额定冲击耐受电压Uimp(kV)		8			
额定工作电压Ue(V)		AC400, 50Hz			
脱扣器类型		电子式(三段保护, 电子可调)			
使用类别		A	A	B	B
额定极限短路分断能力Icu(kA)		18	18	25	35
额定运行短路分断能力Ics(kA)		18	18	25	35
额定短时耐受电流Icw, 1s(kA)		1.5	3	5	8
剩余电流动作特性		AC			
额定剩余动作电流IΔn(mA)	常规产品	30/50/100/200/300/400/500/600/800/1000, 可调, 其中 30mA 为非延时, 无重合闸功能			
	新规范产品				
额定剩余电流不动作值IΔno(mA)		0.5IΔn			
剩余电流动作时间类型		延时型/ 非延时型			
分断时间(s)	延时型	≤0.5(IΔn); ≤0.2(2IΔn); ≤0.15(5IΔn、10IΔn)			
	非延时型	≤0.3(IΔn); ≤0.15(2IΔn); ≤0.04(5IΔn、10IΔn)			
延时型极限不驱动时间(s)		2IΔn: 0.06/2IΔn: 0.06、0.1、0.2(新规范产品)			
自动重合闸时间(s)		20-60			
过压保护值(V)		设置值(250~300)±5%(常规产品)/±2%(新规范产品)			
欠压保护值(V)		设置值(145~200)±5%(常规产品)/±2%(新规范产品)			
联控延迟时间(ms)		≤40			
通讯延迟时间(ms)		≤200			
操作性能(次)	通电	1500	1000	1000	1000
	不通电	8500	7000	4000	4000
	总次数	10000	8000	5000	5000
外形及安装尺寸	宽(W)	122	142	198	198
	高(H)	220	240	336	336
	深(D)	120	138	180	180

## 7 保护特性说明

### 7.1 过载长延时保护

过载保护按反时限特性进行:  $T=(6I_r/I)2t_r$  (延时精度: ±10%) 其中: T 为动作时间值,  $I_r$  为长延时保护设定值, I 为故障电流,  $t_r$  为长延时时间设定值。

◆ 动作值设定范围见表1

表1 过载长延时参数设定

参数	壳架电流	设定值	出厂整定值
动作设定值 $I_r1$	125	50A、63A、80A、100A、125A	125A
	250	100A、125A、140A、160A、180A、200A、225A、250A	250A
	400	200A、225A、250A、315A、350A、400A	400A
	630	315A、350A、400A、500A、630A	630A
	W630	250A、315A、350A、400A、450A、500A、560A、630A	630A
800	630A、700A、800A	800A	
延时时间设定值 $t_r$		3s、4s、6s、8s、10s、12s、16s、18s、OFF	12s

◆ 动作特性见表2

表2 保护动作特性

环境温度	电流名称	整定电流倍数	≤ 63A	> 63A
+40°C	约定不脱扣电流	1.05 $I_r1$	≥ 1h	≥ 2h
	约定脱扣电流	1.3 $I_r1$	< 1h	< 2h

## 7.2 短路短延时保护

◆ 短路短延时保护防止配电系统的阻抗性短路，跳闸延时是为了实现选择性保护，相关参数设定见表3。

表3 短路短延时参数设定

参数设定	设定值	出厂整定值
短延时动作电流设定值 $I_{r2}$	2 $I_{r1}$ , 2.5 $I_{r1}$ , 3 $I_{r1}$ , 4 $I_{r1}$ , 5 $I_{r1}$ , 6 $I_{r1}$ , 7 $I_{r1}$ , 8 $I_{r1}$ , 10 $I_{r1}$ , 12 $I_{r1}$	6 $I_{r1}$
短延时时间设定值 $t_{sd}$	0.1s, 0.2s, 0.3s, 0.4s, 0.6s, 0.8s, 1.0s, OFF	0.4s

◆ 短路短延时保护动作特性见表4

表4 短路短延时动作特性

特性	故障电流倍数	脱扣时间	延时误差
不动作特性	$\leq 0.8I_{r2}$	不动作	$\pm 40ms$
动作特性	$> 1.2I_{r2}$	延时动作	$\pm 40ms$

## 7.3 瞬时保护

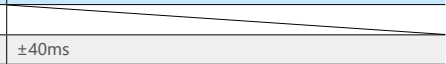
◆ 短路瞬时保护相关参数设定见表5

表5 瞬时参数设定

参数设定	设定值	出厂整定值
瞬时动作电流设定值 $I_{r3}$	4 $I_{r1}$ , 6 $I_{r1}$ , 7 $I_{r1}$ , 8 $I_{r1}$ , 10 $I_{r1}$ , 11 $I_{r1}$ , 12 $I_{r1}$ , 13 $I_{r1}$ , 14 $I_{r1}$ , OFF	10 $I_{r1}$

◆ 短路瞬时保护动作特性见表6

表6 瞬时动作特性

特性	电流倍数 ( $I/I_{r3}$ )	延时误差
不动作特性	$\leq 0.8$	
动作特性	$> 1.2$	

## 7.4 剩余电流保护特性

◆ 档位设置范围见表7

表7 剩余电流保护特性档位设置范围

型号规格	参数	设定值 (mA)	出厂整定值
125-400	剩余动作电流 $I_{\Delta n}$	30/50/100/200/300/400/500/600/800/1000, 可调, 其中 30mA 为非延时, 无重合闸功能	500
630/W630			800
800			

◆ 动作特性见表8

表8 剩余电流保护特性动作范围

参数	特性				
额定剩余不动作电流	0.5 $I_{\Delta n}$ ( 常规产品 )/0.7 $I_{\Delta n}$ ( 新规约产品 )				
额定动作电流	$\geq 0.85 I_{\Delta n}$ ( 常规产品 )/0.8 $I_{\Delta n}$ ( 新规约产品 )				
延时特性	2 $I_{\Delta n}$ 极限不驱动时间 ( $\Delta t$ )	分断时间			
		$I_{\Delta n}$	2 $I_{\Delta n}$	5 $I_{\Delta n}$	10 $I_{\Delta n}$
非延时型	----	$\leq 0.3s$	$\leq 0.15s$	$\leq 0.04s$	
延时型	$\geq 0.06s$	$\leq 0.5s$	$\leq 0.2s$	$\leq 0.15s$	$\pm 40ms$
延时型 ( 新规约产品 )	$\geq 0.1s$	$\leq 0.8s$	$\leq 0.3s$	$\leq 0.3s$	$\pm 40ms$
	$\geq 0.2s$	$\leq 1s$	$\leq 0.4s$	$\leq 0.4s$	

◆ 自动档位模式下, 各档位值及浮动值见表9

表9 保护特性自动档位模式各档位值及浮动值

档位值 (mA)	浮动值 (mA)
100	50
200	100
300	150
400	200
500	-

当剩余电流大于该档位浮动值而未达到其动作值且稳定维持60s后，档位上浮一档，以此类推，直至最大档位。当剩余电流小于该档位下一档的浮动值且稳定维持120s后，档位下浮一档，以此类推，直至最小档位。以“自动”档位线路初始剩余电流为100mA为例。断路器通电，档位自动整定在300mA档。当剩余电流增大至150mA以上并稳定60s后，档位变化至400mA档；当剩余电流减小至100mA以下并稳定120s后，档位变化至200mA档。

## 7.5 自动重合闸/闭锁说明

自动重合闸：当剩余电流超过动作电流值档位动作跳闸后，经过20~60秒的时间能自动重合闸，但手动合闸不受时间限制。闭锁：闭锁时间为5s，即当产品重合闸后5s内再次发生漏电故障，断路器在动作时间内再次跳闸且闭锁，不可自动重合闸，必须人工操作合闸；当产品在重合闸后5s外发生漏电故障，断路器在动作时间内跳闸不闭锁，经过20~60秒的时间能再次自动重合闸。

## 7.6 过压保护功能

当线路相电压高于过压保护设定值时，断路器保护跳闸。当线路电压恢复到正常电压后，断路器可自动合闸投运。过压保护的设置值范围为250V~300V(常规产品)/245V-300V(新规约产品)，出厂设置为265V(常规产品)/275V(新规约产品)，用户可自行设定或关闭保护。

## 7.7 欠压保护功能

当线路相电压低于欠压保护设定值时，断路器保护跳闸。当线路电压恢复到正常电压后，断路器可自动合闸投运。欠压保护的设置值范围为145V~200V(常规产品)/140V-200V(新规约产品)，出厂设置为165V，用户可自行设定或关闭保护。

## 7.8 缺相保护功能

当线路电源端出现缺相时，断路器保护跳闸。当线路恢复到正常电压后，可自动合闸投运。出厂默认设置为开启。

## 7.9 联动保护功能

通过联动接口可与其他消防设备进行联动保护具体如表10所示

表10 联动保护

DI 输入设置	功能说明	优先级	延迟时间 (ms)
输入控制	IN1 与 COM 短接	断路器合闸	≤ 40ms
	IN3 与 COM 短接	断路器分闸	

注意：若长时间短接会令断路器一直处于分闸状态。

## 7.10 断零保护功能

当线路电源端出现零线断开时，断路器保护跳闸。当线路恢复到正常电压后，可自动合闸运行。断零保护需要断路器出线带有负载。断零保护功能出厂默认设置为关闭。

## 7.11 断电跳闸、上电合闸功能

当线路电源端出现断电时，断路器保护跳闸。当线路重新上电后，可自动合闸运行。出厂默认设置为关闭。

## 7.12 漏电瞬态/突变识别

当剩余电流保护断路器负载侧出现一定量的突加漏电，保护器脱扣跳闸。突变剩余电流30mA-150mA可调。出厂默认设置为关闭。

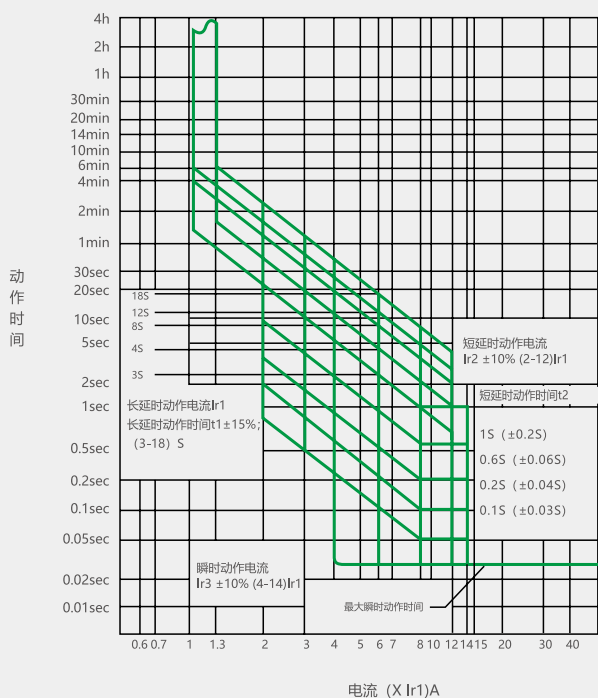
## 7.13 费控功能

剩余电流保护断路器可与电能表配套使用，实现欠费分闸，有费自动合闸的功能。费控产品需另外定制。

## 7.14 过流短路保护特性曲线

过流短路保护特性曲线见图1

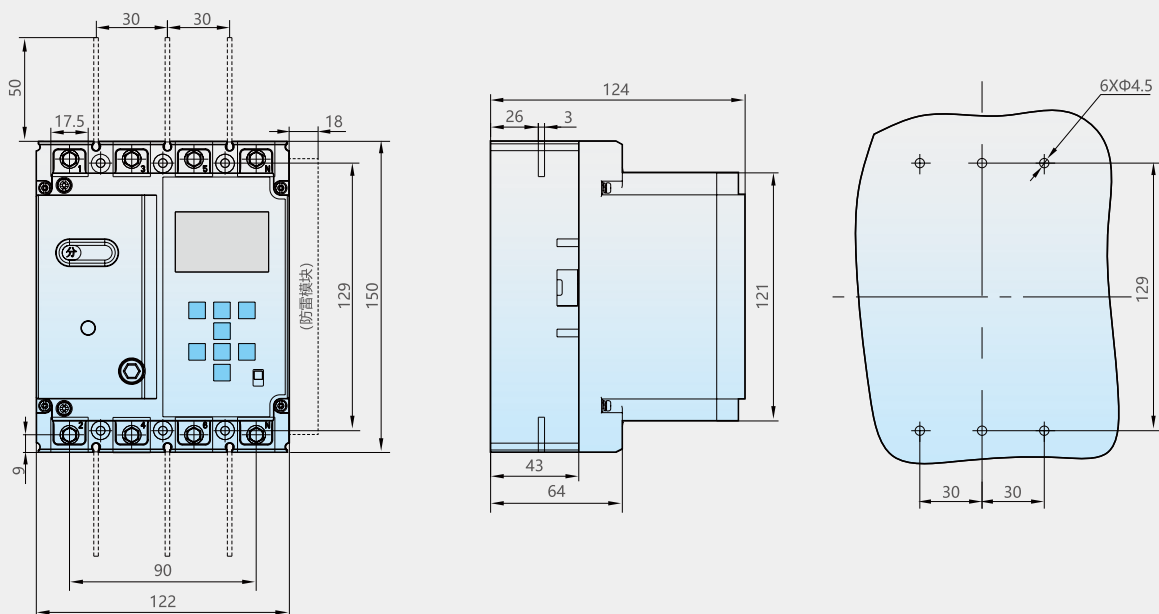
图1 过流短路保护特性曲线



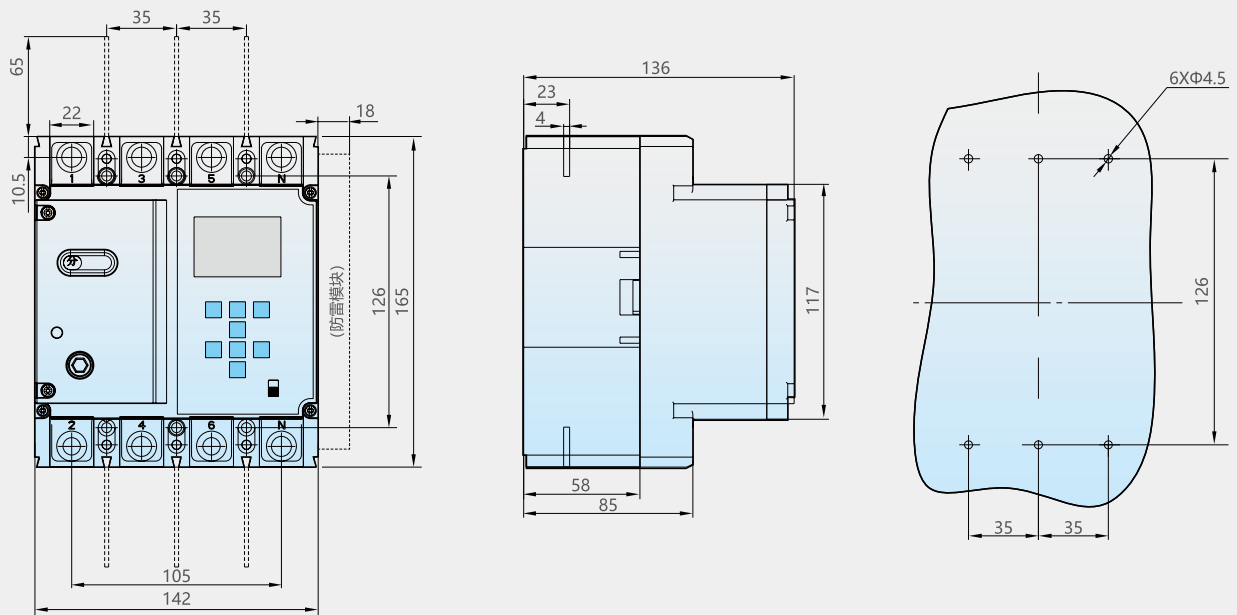
## 8 外形及安装尺寸

### 8.1 剩余电流保护断路器(N 相右置)

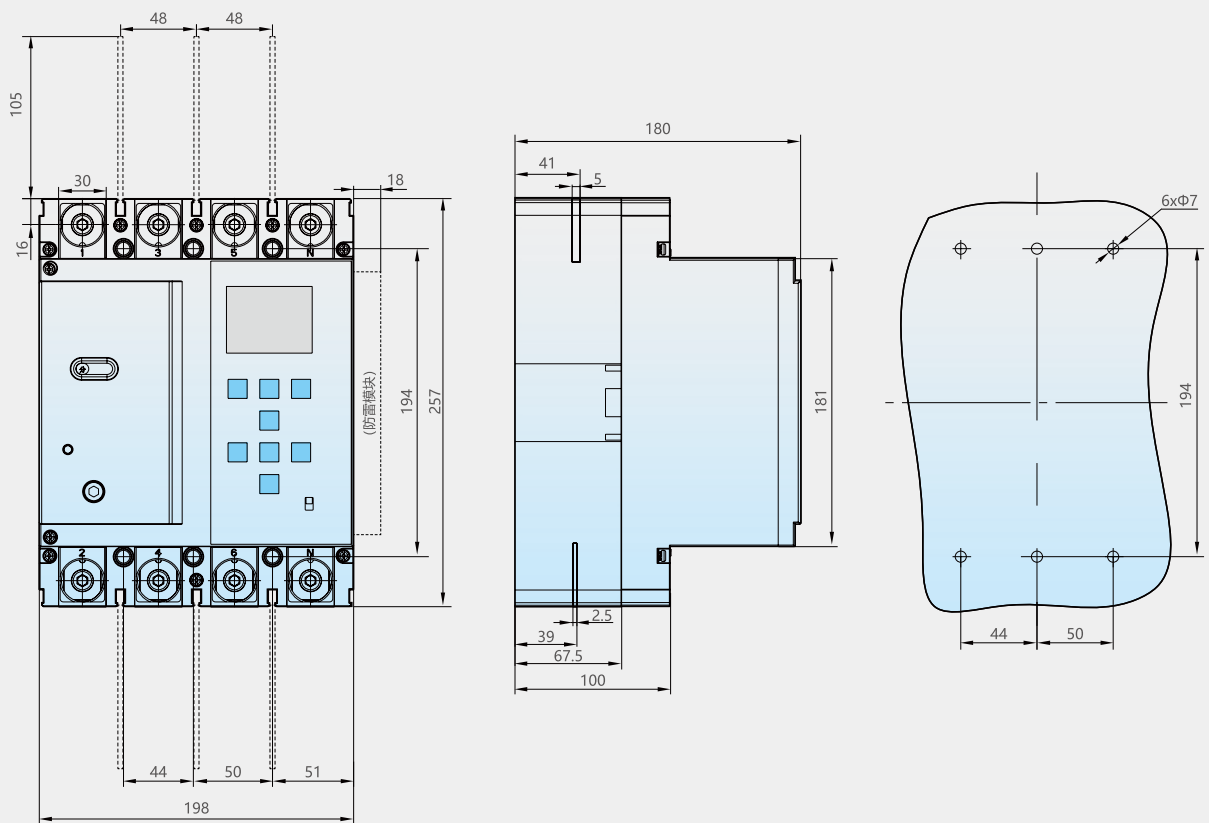
NM2LC-125外形及安装尺寸



NM2LC-250外形及安装尺寸

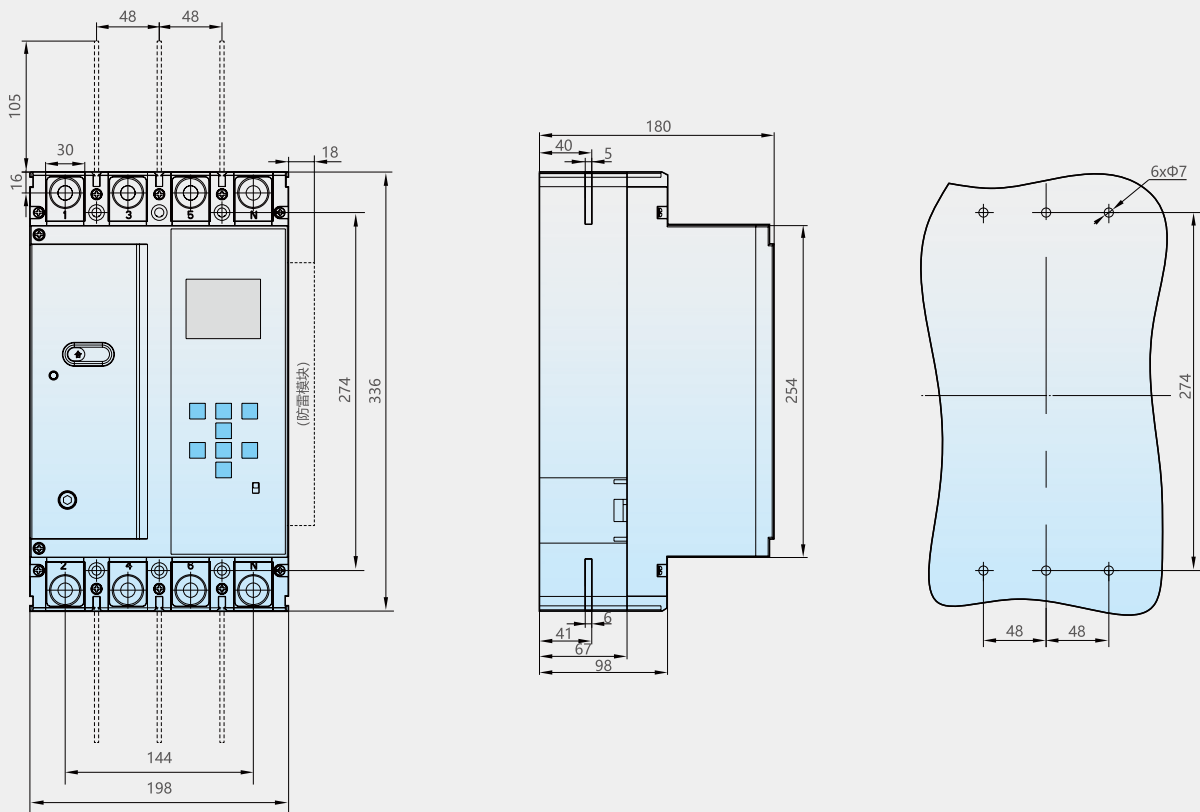


NM2LC-400外形及安装尺寸

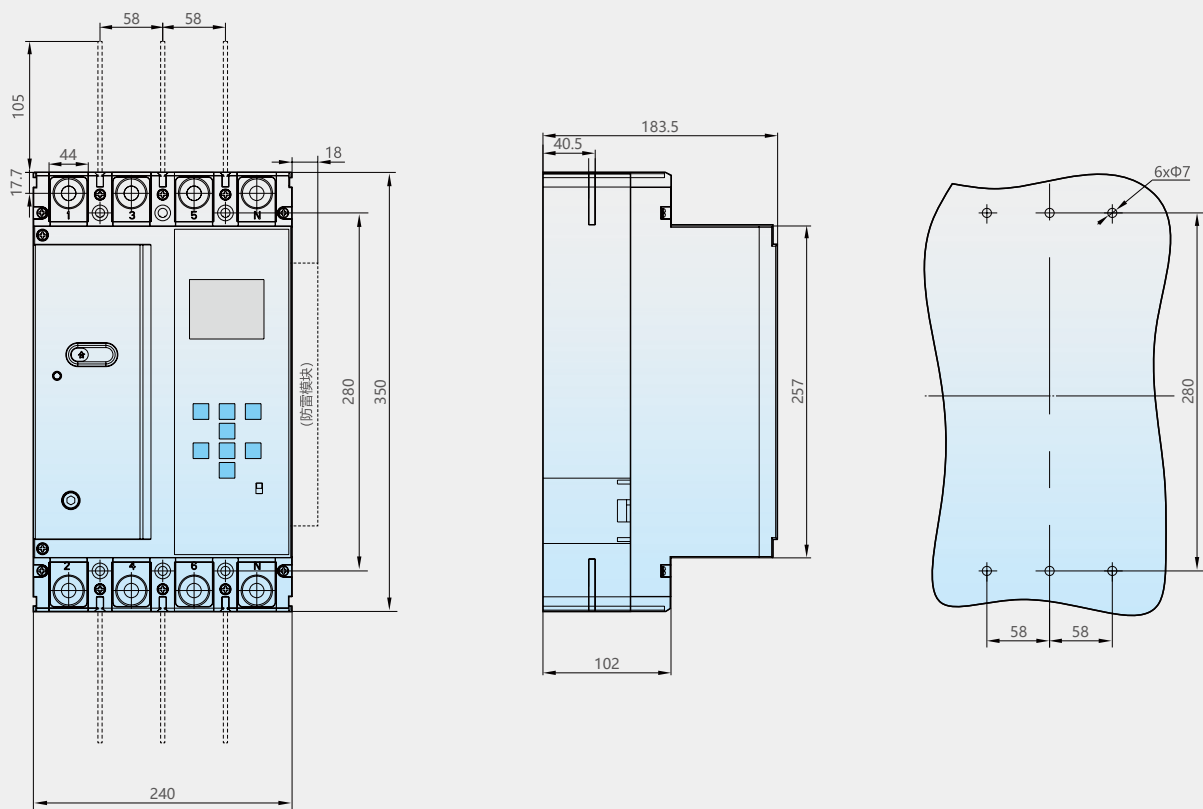




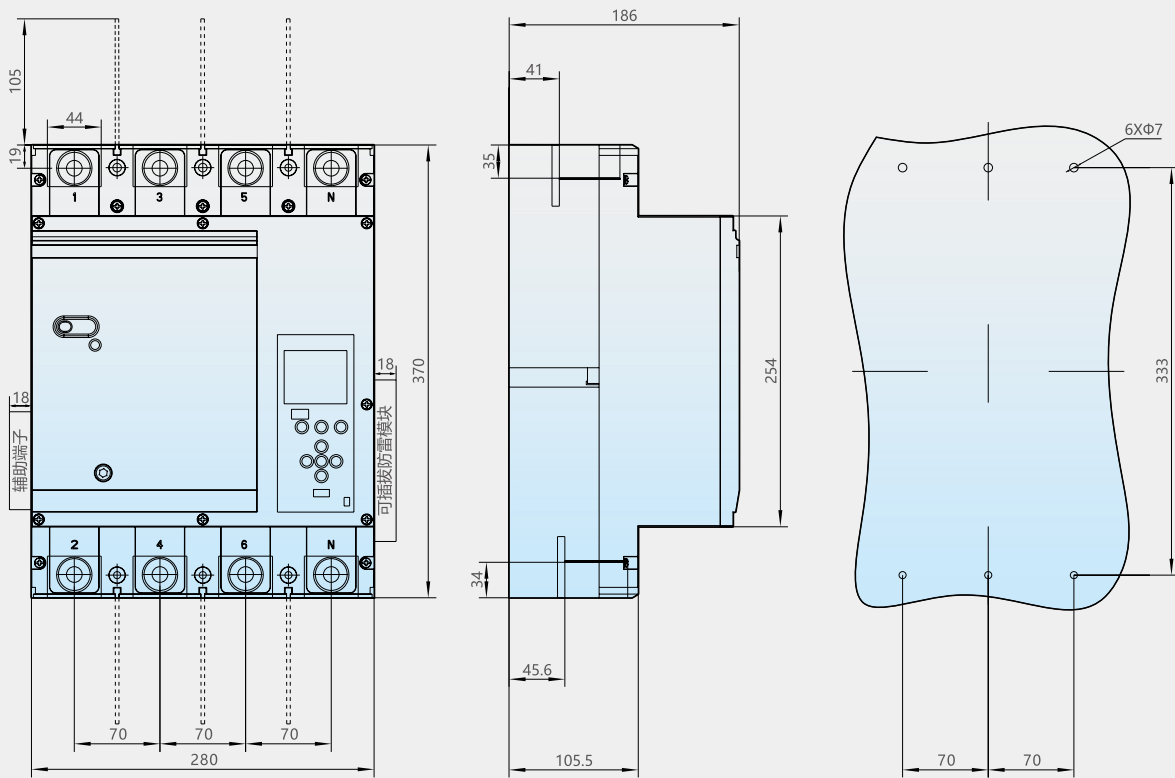
NM2LC-630外形及安装尺寸



NM2LC-W630外形及安装尺寸

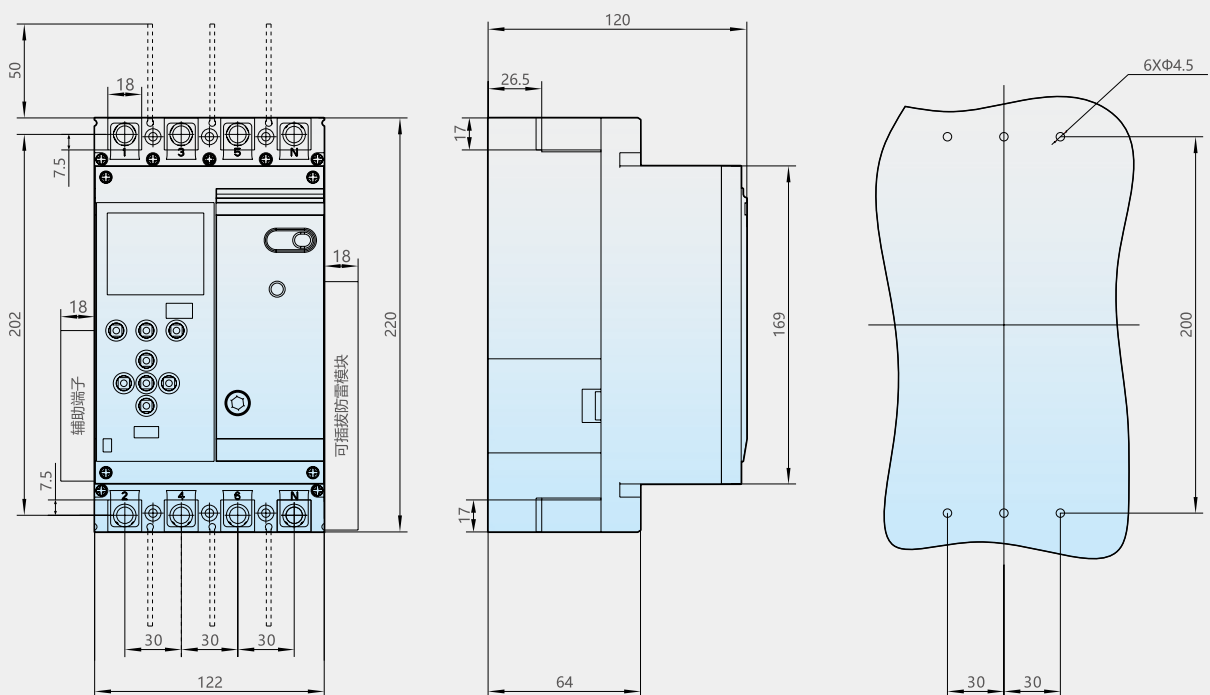


NM2LC-800外形及安装尺寸

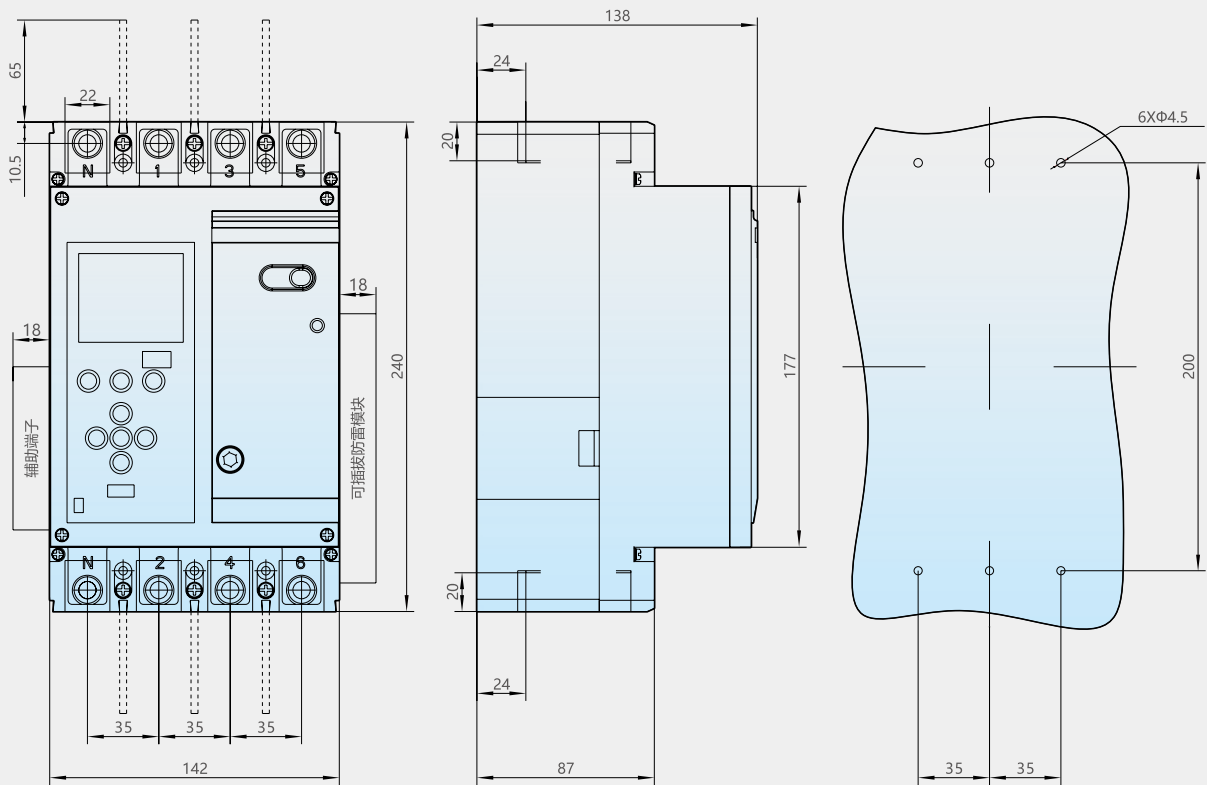


## 8.2 剩余电流保护断路器(N 相左置)

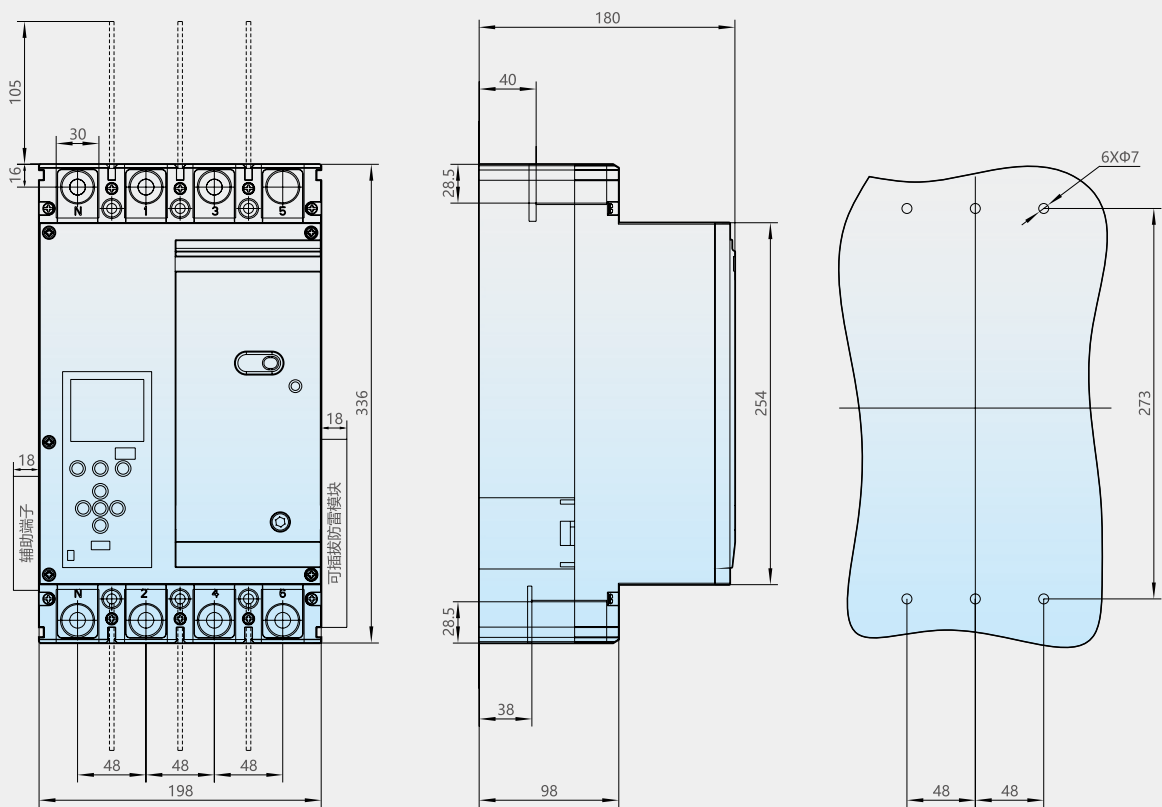
NM2LC-125Z外形及安装尺寸



NM2LC-250Z外形及安装尺寸



NM2LC-400Z外形及安装尺寸



NM2LC-630Z外形及安装尺寸

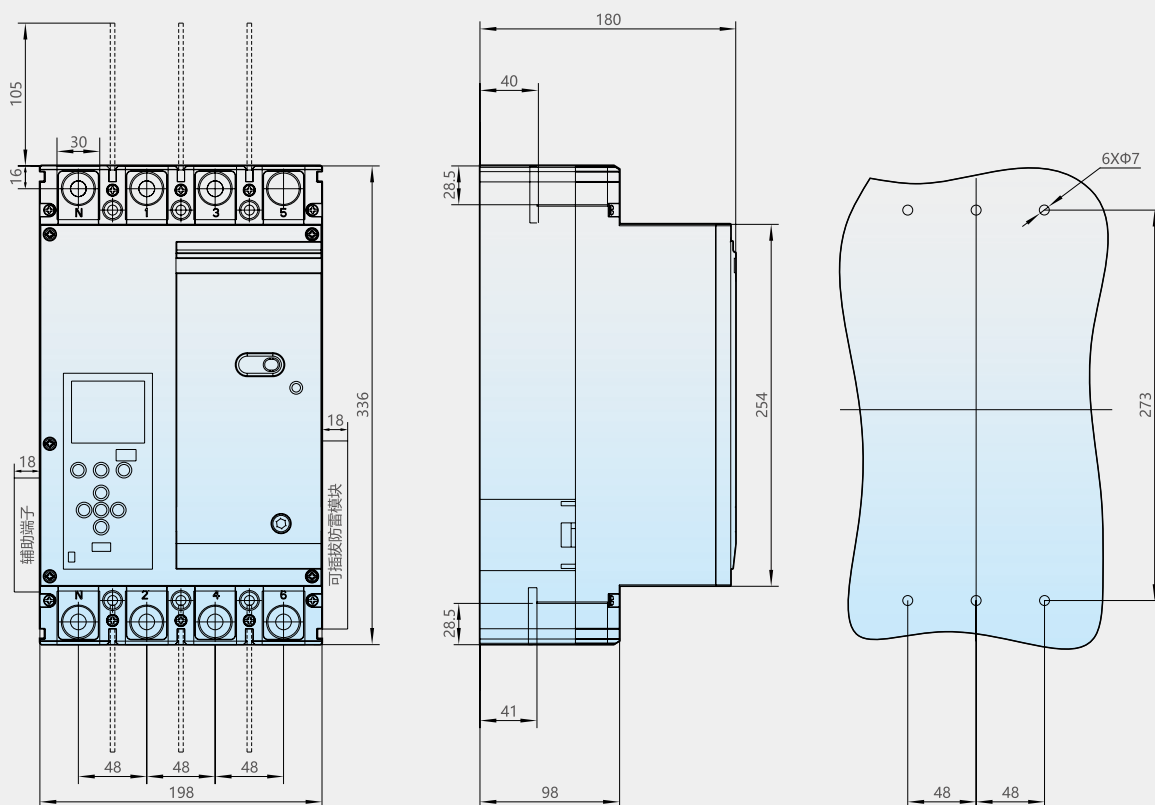


图11 二次端子接线图(N相右置产品)



注：COM端口与IN1、IN3端口为无源接口，  
S1、S2为一组互相切换开关无源节点，  
S1闭合时，产品执行合闸；S2闭合时产  
品执行分闸。

图12二次端子接线图(N相左置产品)



## 9 产品选型与订货须知

订货时必须指明产品名称、型号规格、电流、所需附件、数量。

如剩余电流保护断路器，壳架电流250A，N相右置产品，低分断能力，带辅助触头，100只  
NM2LC-250/M/AX 100只

如剩余电流保护断路器，壳架电流250A，N相左置产品，带防雷模块，红外模块，100只  
NM2LC-250Z/LH 100只