

NKX3 系列行程开关

1 产品概述

NKX3 系列行程开关 (以下简称开关), 适用于交流 50Hz 或 60Hz, 交流电压 240V、直流电压 250V 的控制电路中, 主要用作运动机构的行程控制、运动方向或速度变换, 运动机构的动作限位及行程控制等。该系列产品广泛用于纺织、食品、包装、装配 (装卸) 机械、各类机床及医疗器械等领域。

符合标准: GB/T 14048.5、IEC 60947-5-1



2 型号及含义

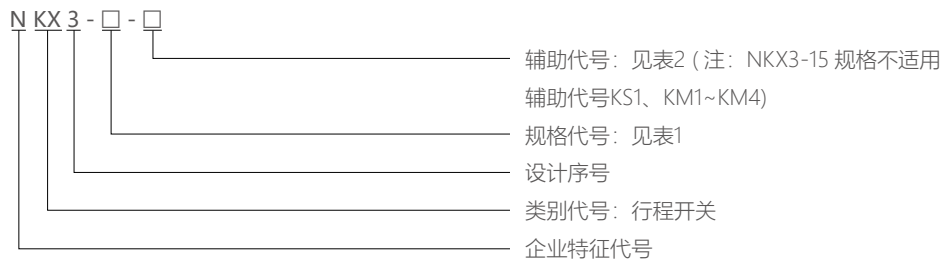


表 1

产品规格	操纵头型式	产品规格	操纵头型式
11	直压柱塞式	25	可调橡胶滚轮转动臂
12	直压柱塞横装滚轮	26	可调钢棒转动杆
13	直压柱塞竖装滚轮	27	金属端头弹簧转动臂
14	横向铰杆柱塞式	28	热塑端头弹簧转动臂
15	竖向铰杆柱塞式	31	金属端头弹簧杆
21	热塑滚轮转动臂	32	热塑端头弹簧杆
22	钢滚轮转动臂	33	弹簧摆杆
23	可调热塑滚轮转动臂	34	针式弹簧杆
24	可调钢滚轮转动臂		

表 2

辅助代号	含义	辅助代号	含义
ZS1	窄体速动 1NC+1NO	KS1	宽体速动 1NC+1NO
ZM1	窄体慢动 1NC+1NO, 先断后合	KM1	宽体慢动 1NC+1NO, 先断后合
ZM2	窄体慢动 1NO+1NC, 先合后断	KM2	宽体慢动 1NO+1NC, 先合后断
ZM3	窄体慢动 2NC, 同时动作	KM3	宽体慢动 2NC, 同时动作
ZM4	窄体慢动 2NO, 同时动作	KM4	宽体慢动 2NO, 同时动作

3 主要技术参数

表 3

辅助代号	含义	触头接触形式	辅助代号	含义	触头接触形式
ZS1	窄体速动 1NC+1NO		KS1	宽体速动 1NC+1NO	
ZM1	窄体慢动 1NC+1NO, 先断后合		KM1	宽体慢动 1NC+1NO, 先断后合	
ZM2	窄体慢动 1NO+1NC, 先合后断		KM2	宽体慢动 1NO+1NC, 先合后断	
ZM3	窄体慢动 2NC, 同时动作		KM3	宽体慢动 2NC, 同时动作	
ZM4	窄体慢动 2NO, 同时动作		KM4	宽体慢动 2NO, 同时动作	

注: 规格代号序 15 不适用与辅助代号 KS1、KM1~KM4。



表 4

防护等级	IP 65
约定发热电流	5A
额定电压	AC-15: 240V DC-13: 250V
额定电流	AC-15: 240V DC-13: 250V
额定绝缘电压	415V
额定冲击耐受电压	4kV
操作频率	20 次 / 分
环境温度	-25 °C~+70 °C
海拔高度	≤ 2000m
污染等级	3 级
安装类别	II
肯定断开保护	NC 触点带肯定断开操作保护, 符合 IEC/EN60947-5-1, 附录 K
相对湿度	最高温度为 +40°C时, 空气相对湿度不得超过 50%。在较低温度下允许有较高的相对湿度, 例如 20°C时湿度达 90%, 对由于温度变化偶尔产生的凝露应采取特殊的措施。
安装条件	安装在无显著摇动和冲击振动的地方

产品型号规格、参数及特性

表 5

产品规格	NKX3-11/□	NKX3-12/□	NKX3-13/□	NKX3-14/□	NKX3-15/□	NKX3-21/□	NKX3-22/□	NKX3-23/□	NKX3-23/□
触发	在末端	凸沿30°	凸沿30°			凸沿30°	凸沿30°	凸沿30°	凸沿30°
触发类型									
动作行程	≤3.5mm	≤3.5mm	≤3.5mm	≤3.5mm	≤3.5mm	≤35°	≤35°	≤35°	≤35°
动作力	≤12N	≤12N	≤12N	≤12N	≤12N	≤10N	≤10N	≤10N	≤10N
超行程	≥1mm	≥1mm	≥1mm	≥1mm	≥1mm	≥50°	≥50°	≥50°	≥50°
最小直接断开操作力	9N	9N	9N	9N	9N	9N	9N	9N	9N
最小直接断开行程	3.6mm	3.6mm	3.6mm	3.6mm	3.6mm	60°	60°	60°	60°

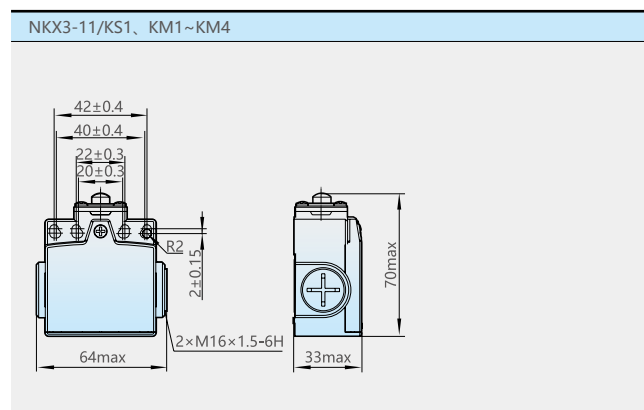
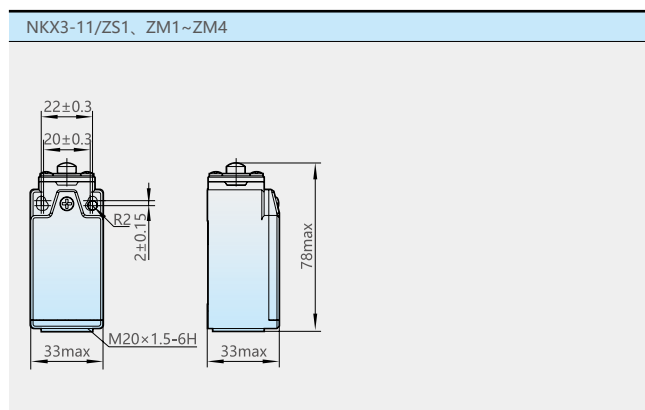
注: 表中“□”内容详见表 2 辅助代号, ⊖ NC 触点带肯定断开操作。

续表 5

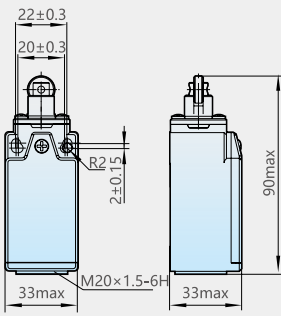
产品规格	NKX3-25/□	NKX3-26/□	NKX3-27/□	NKX3-28/□	NKX3-31/□	NKX3-32/□	NKX3-33/□	NKX3-34/□
触发	凸沿30°	凸沿30°			任何移动部件	任何移动部件	任何移动部件	任何移动部件
触发类型								
动作行程	≤35°	≤35°	≤35°	≤35°	≤35°	≤35°	≤35°	≤35°
动作力	≤10N	≤10N	≤10N	≤10N	≤6N	≤6N	≤6N	≤6N
超行程	≥50°	≥50°	--	--	--	--	--	--
最小直接断开操作力	9N	9N	6N	6N	6N	6N	6N	6N
最小直接断开行程	60°	60°	30°	30°	30°	30°	30°	30°

注: 表中“□”内容详见表 2 辅助代号, ⊖ NC 触点带肯定断开操作。

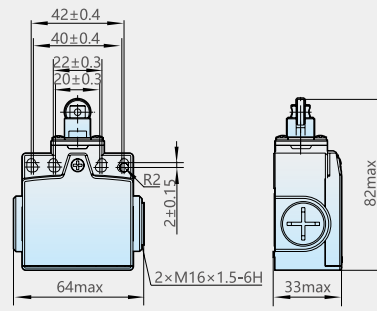
4 外形及安装尺寸



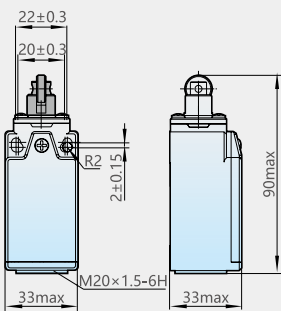
NKX3-12/ZS1, ZM1~ZM4



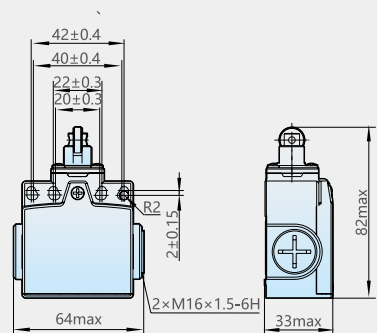
NKX3-12/KS1, KM1~KM4



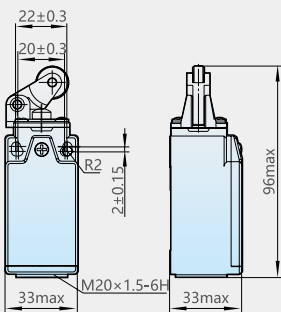
NKX3-13/ZS1, ZM1~ZM4



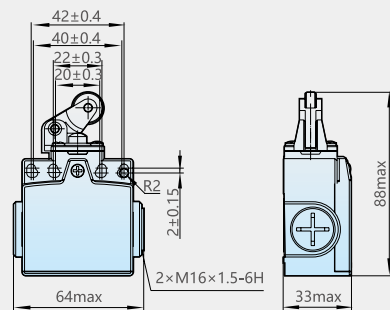
NKX3-13/KS1, KM1~KM4



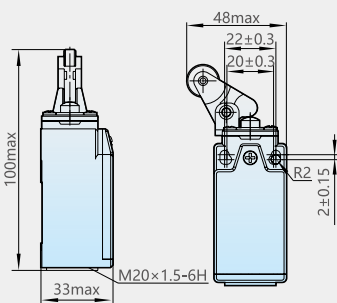
NKX3-14/ZS1, ZM1~ZM4



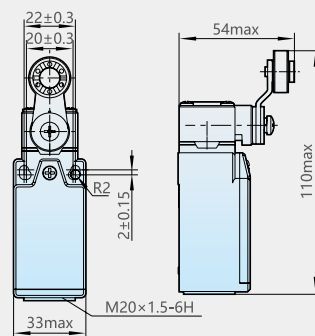
NKX3-14/KS1, KM1~KM4



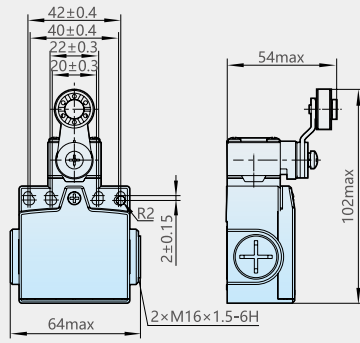
NKX3-15/ZS1, ZM1~ZM4



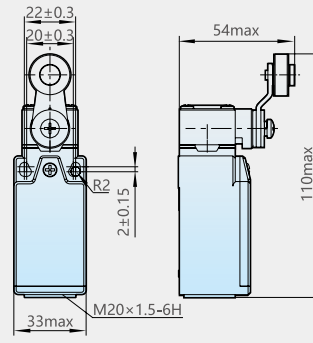
NKX3-21/ZS1, ZM1~ZM4



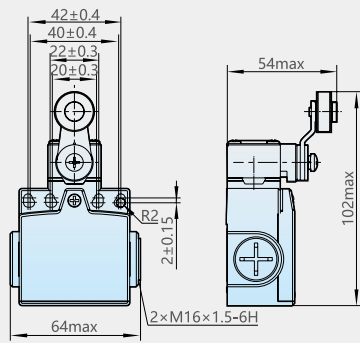
NKX3-21/KS1、KM1~KM4



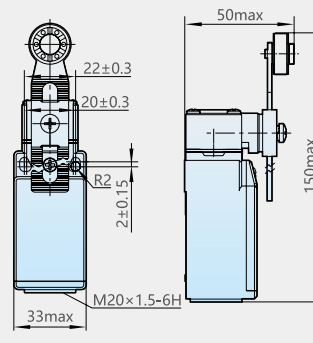
NKX3-22/ZS1、ZM1~ZM4



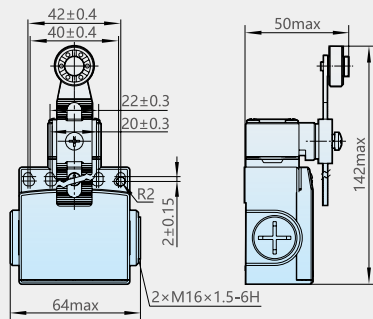
NKX3-22/KS1、KM1~KM4



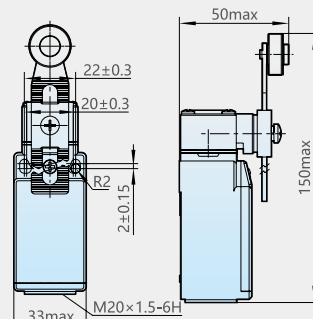
NKX3-23/ZS1、ZM1~ZM4



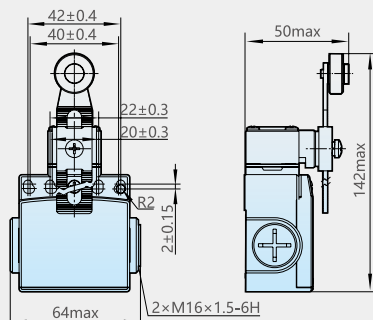
NKX3-23/KS1、KM1~KM4



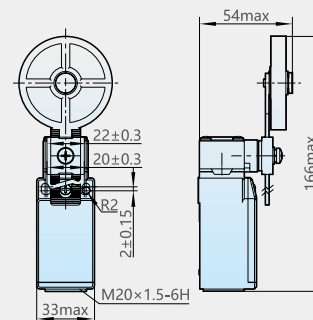
NKX3-24/ZS1、ZM1~ZM4



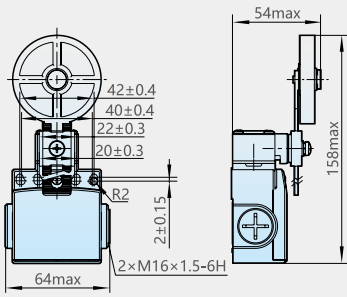
NKX3-24/KS1、KM1~KM4



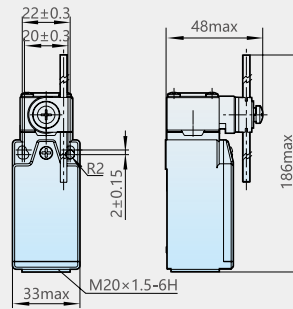
NKX3-25/ZS1、ZM1~ZM4



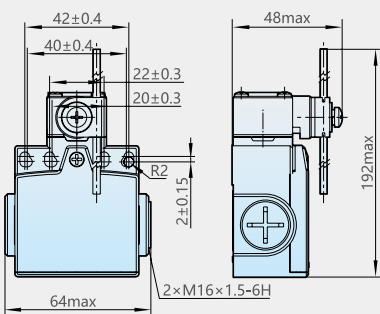
NKX3-25/KS1、KM1~KM4



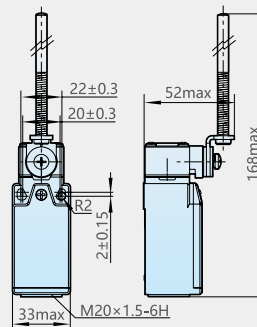
NKX3-26/ZS1、ZM1~ZM4



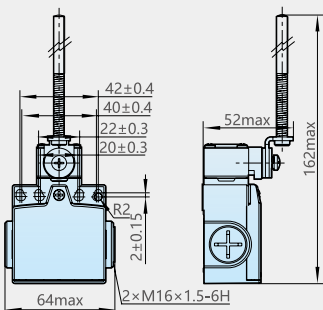
NKX3-26/KS1、KM1~KM4



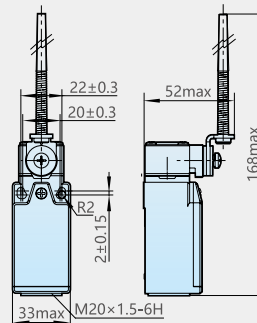
NKX3-27/ZS1、ZM1~ZM4



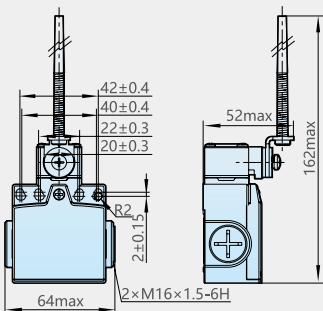
NKX3-27/KS1、KM1~KM4



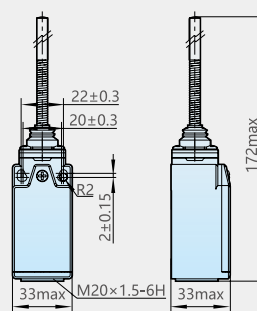
NKX3-28/ZS1、ZM1~ZM4



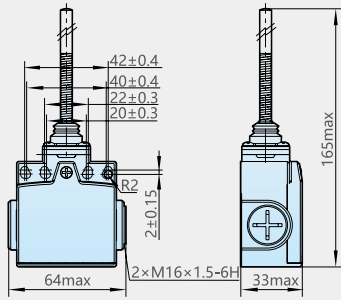
NKX3-28/KS1、KM1~KM4



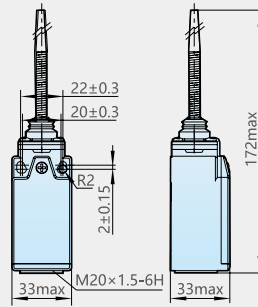
NKX3-31/ZS1、ZM1~ZM4



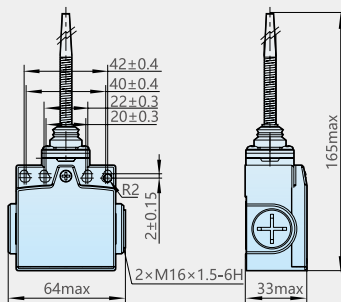
NKX3-31/KS1、KM1~KM4



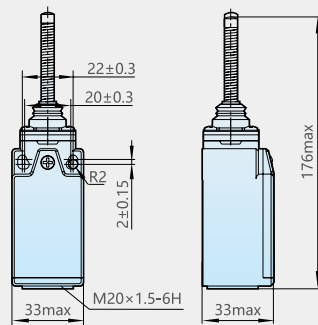
NKX3-32/ZS1、ZM1~ZM4



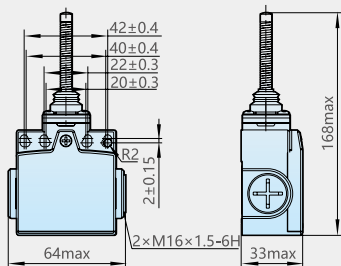
NKX3-32/KS1、KM1~KM4



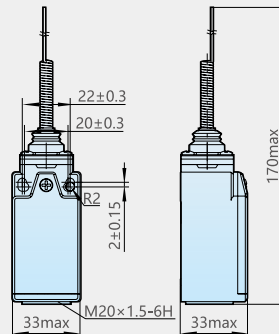
NKX3-33ZS1、ZM1~ZM4



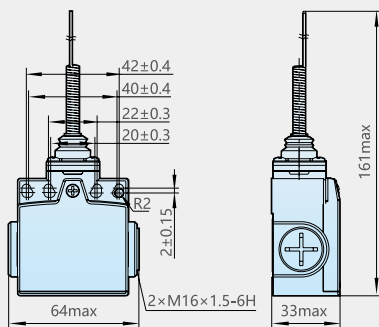
NKX3-33/KS1、KM1~KM4



NKX3-34/ZS1、ZM1~ZM4



NKX3-34/KS1、KM1~KM4



5 订货须知

用户在订货时须注明开关的型号、名称和数量。

例如：NKX3-11/ZS1 100 只。

用户须知：

- 5.1 产品不建议过行程使用，以免造成产品初期损坏(如NKX3-11/ZS1等直推式产品、NKX3-31/ZS1等万向式产品的内置芯子损坏、NKX3-21/ZS1等转臂式产品的转臂损坏)或降低使用寿命。
- 5.2 产品不建议长时间处于按压状态，会造成初期故障、复位不良等问题，请定期维护及更换。
- 5.3 产品操作速度不得极快或极慢。
 - 5.3.1 操作速度极慢时，触点的切换会不稳定，可能导致接触不良或熔焊等问题。
 - 5.3.2 操作速度极快时，动作的冲击力可能破坏开关，频率过高则触点可能来不及切换。
- 5.4 产品不建议使用微小负载(电压、电流)工况下，用于微小负载可能会降低接触可靠性。