

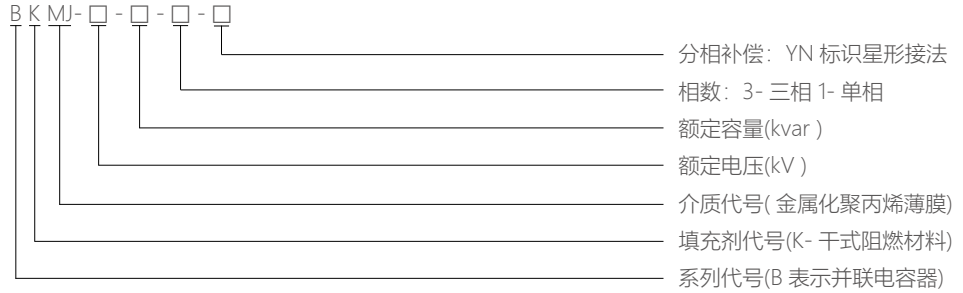
BKMJ 系列干式低电压并联电容器

1 适用范围

BKMJ 系列干式低电压并联电容器适用于标称电压 1000V 及以下工频交流电力系统中，作提高功率因数，降低线路损耗，改善电压质量之用。内部采用干式阻燃材料填充。

执行标准：GB/T 12747-2017；IEC60831: 1-2014、IEC60831: 2-2014。

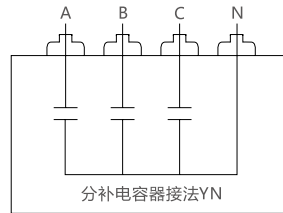
2 型号及含义



注：默认额定频率为 50Hz。

分相补偿电容器型号为带 YN 的产品，见参数表序号 52~65，例如 BKMJ 0.4-15-3YN。

BKMJ 分相补偿电容器接线方法：



分相补偿电容器选型对照表：

客户型号	相电压	线电压	正泰对应型号
BSMJ0.23-15-3YN	0.23kV	0.4kV	BKMJ0.4-15-3YN
BSMJ0.25-15-3YN	0.25kV	0.45kV	BKMJ0.45-15-3YN
BSMJ0.28-15-3YN	0.28kV	0.48kV	BKMJ0.48-15-3YN
BSMJ0.30-15-3YN	0.30kV	0.525kV	BKMJ0.525-15-3YN
BSMJ0.23-30-3YN	0.23kV	0.4kV	BKMJ0.4-30-3YN
BSMJ0.25-30-3YN	0.25kV	0.45kV	BKMJ0.45-30-3YN
BSMJ0.28-30-3YN	0.28kV	0.48kV	BKMJ0.48-30-3YN
BSMJ0.30-30-3YN	0.30kV	0.525kV	BKMJ0.525-30-3YN
BSMJ0.25-10×3-1Y	0.25kV	0.45kV	BKMJ0.45-30-3YN
BSMJ0.25√3-30-3	0.25kV	0.45kV	BKMJ0.45-30-3YN

备注：其他容量规格依此类推，分补电容的型号命名不同厂家不尽相同，请您参照上表对应选择正泰型号。

3 正常工作条件和安装条件

- 3.1 环境空气温度：-25℃ ~ +50℃ (-25/C)；
- 3.2 相对湿度：40℃时 ≤ 50%；20℃时 ≤ 90%；
- 3.3 海拔高度：≤ 2000m；
- 3.4 环境条件：无有害气体和蒸汽，无导电性或爆炸性尘埃，无剧烈的机械振动。



4 主要参数及技术性能

4.1 主要技术参数

- 4.1.1 额定电压: 0.23kV、0.25 kV、0.4kV、0.45kV、0.48kV、0.525kV、0.69 kV、1.2 kV;
- 4.1.2 额定容量: (1~60)kvar;
- 4.1.3 电容偏差: -5%~+8%; 对三相电容器任意两出线端子之间测得的电容的最大值和最小值之比不超过1.08;
- 4.1.4 损耗角正切值 $\tan\delta$: 工频额定电压下, $\leq 30\text{kvar}$ 产品: $\tan\delta \leq 0.0012$, $> 30\text{kvar}$ 产品: $\tan\delta \leq 0.0015$
- 4.1.5 耐受电压: 极间, 工频 $2.15U_N$, 2s; 极对壳, $2.0U_N+2\text{kV}$ 或 3kV 取较高方, 5S
- 4.1.6 最高允许过电压: $1.1 U_N$; 每24h 中不超过8h;
- 4.1.7 最大允许过电流: $1.3I_N$, $1.6I_N$, $\leq 2\text{h}/24\text{h}$; $2.0I_N$, $\leq 30\text{min}/24\text{h}$ 。
- 4.1.8 自放电特性: 电容器施加 $\sqrt{2} U_N$ 直流电压, 断开电源3min 后, 剩余电压降到75V 或以下;
- 4.1.9 单位功耗: $\leq 0.20\text{W}/\text{kvar}$;
- 4.1.10 理论使用寿命: ≥ 13 万小时。
- 4.1.11 拧紧扭矩(N.m): M6 螺杆 ≤ 7 , M8 螺杆 ≤ 10 。

4.2 主要产品型号规格及数据表

序号	型号规格	额定电压 (kV)	额定容量 (kvar)	额定频率 (Hz)	额定电容 (μF)	额定电流 (A)	外壳高度H(mm)	图号
1	BKMJ 0.4-3-3	0.4	3	50	60	4.3	95	图 1
2	BKMJ 0.4-5-3	0.4	5	50	99	7.2	95	图 1
3	BKMJ 0.4-7.5-3	0.4	7.5	50	149	10.8	120	图 1
4	BKMJ 0.4-10-3	0.4	10	50	199	14.4	140	图 1
5	BKMJ 0.4-15-3	0.4	15	50	298	21.7	190	图 1
6	BKMJ 0.4-16-3	0.4	16	50	318	23.1	190	图 1
7	BKMJ 0.4-20-3	0.4	20	50	398	28.9	220	图 1
8	BKMJ 0.4-25-3	0.4	25	50	497	36.1	220	图 2
9	BKMJ 0.4-30-3	0.4	30	50	597	43.3	250	图 2
10	BKMJ 0.4-40-3	0.4	40	50	796	57.7	250	图 3
11	BKMJ 0.4-50-3	0.4	50	50	995	72.7	315	图 3
12	BKMJ 0.4-60-3	0.4	60	50	1194	86.6	315	图 3
13	BKMJ 0.45-3-3	0.45	3	50	47	3.8	95	图 1
14	BKMJ 0.45-5-3	0.45	5	50	79	6.4	95	图 1
15	BKMJ 0.45-7.5-3	0.45	7.5	50	118	9.6	120	图 1
16	BKMJ 0.45-10-3	0.45	10	50	157	12.8	140	图 1
17	BKMJ 0.45-15-3	0.45	15	50	236	19.2	190	图 1
18	BKMJ 0.45-16-3	0.45	16	50	252	20.5	190	图 1
19	BKMJ 0.45-20-3	0.45	20	50	314	25.7	220	图 1
20	BKMJ 0.45-25-3	0.45	25	50	393	32.1	220	图 2
21	BKMJ 0.45-30-3	0.45	30	50	472	38.5	250	图 2
22	BKMJ 0.45-40-3	0.45	40	50	629	51.3	250	图 3
23	BKMJ 0.45-50-3	0.45	50	50	786	64.2	315	图 3
24	BKMJ 0.45-60-3	0.45	60	50	943	77	315	图 3
25	BKMJ 0.48-3-3	0.48	3	50	41	3.6	95	图 1
26	BKMJ 0.48-5-3	0.48	5	50	69	6	95	图 1
27	BKMJ 0.48-7.5-3	0.48	7.5	50	104	9	120	图 1
28	BKMJ 0.48-10-3	0.48	10	50	138	12	140	图 1
29	BKMJ 0.48-15-3	0.48	15	50	207	18	190	图 1
30	BKMJ 0.48-16-3	0.48	16	50	221	19.2	190	图 1
31	BKMJ 0.48-20-3	0.48	20	50	277	24	220	图 1
32	BKMJ 0.48-25-3	0.48	25	50	346	30	220	图 2
33	BKMJ 0.48-30-3	0.48	30	50	415	36.1	250	图 2
34	BKMJ 0.48-40-3	0.48	40	50	553	48.1	250	图 3
35	BKMJ 0.48-50-3	0.48	50	50	691	60.1	315	图 3
36	BKMJ 0.48-60-3	0.48	60	50	829	72.2	315	图 3
37	BKMJ 0.525-3-3	0.525	3	50	35	3.3	95	图 1
38	BKMJ 0.525-5-3	0.525	5	50	58	5.5	95	图 1
39	BKMJ 0.525-7.5-3	0.525	7.5	50	87	8.2	120	图 1
40	BKMJ 0.525-10-3	0.525	10	50	115	11	140	图 1
41	BKMJ 0.525-15-3	0.525	15	50	173	16.5	190	图 1
42	BKMJ 0.525-16-3	0.525	16	50	185	17.6	190	图 1

续上表

序号	型号规格	额定电压 (kV)	额定容量 (kvar)	额定频率 (Hz)	额定电容 (μF)	额定电流 (A)	外壳高度H(mm)	图号
43	BKMJ 0.525-20-3	0.525	20	50	231	22.0	220	图 1
44	BKMJ 0.525-25-3	0.525	25	50	289	27.5	220	图 2
45	BKMJ 0.525-30-3	0.525	30	50	346	33.0	250	图 2
46	BKMJ 0.525-40-3	0.525	40	50	462	44.0	250	图 3
47	BKMJ 0.525-50-3	0.525	50	50	577	55.0	315	图 3
48	BKMJ 0.525-60-3	0.525	60	50	693	66.0	315	图 3
49	BKMJ 0.69-5-3	0.69	5	50	33	4.2	95	图 1
50	BKMJ 0.69-7.5-3	0.69	7.5	50	50	6.3	120	图 1
51	BKMJ 0.69-10-3	0.69	10	50	67	8.4	140	图 1
52	BKMJ 0.69-15-3	0.69	15	50	100	12.6	190	图 1
53	BKMJ 0.69-20-3	0.69	20	50	134	16.7	220	图 1
54	BKMJ 0.69-25-3	0.69	25	50	167	20.9	220	图 2
55	BKMJ 0.69-30-3	0.69	30	50	201	25.1	250	图 2
56	BKMJ 0.69-40-3	0.69	40	50	267	33.5	250	图 3
57	BKMJ 0.69-50-3	0.69	50	50	334	41.8	315	图 3
58	BKMJ 0.69-60-3	0.69	60	50	401	50.2	315	图 3
59	BKMJ 1.20-10-3	1.2	10	50	22	4.8	190	图 1
60	BKMJ 1.20-15-3	1.2	15	50	33	7.2	250	图 2
61	BKMJ 1.20-20-3	1.2	20	50	44	9.6	250	图 2
62	BKMJ 1.20-30-3	1.2	30	50	66	14.4	315	图 3
63	BKMJ 1.20-40-3	1.2	40	50	88	19.2	315	图 3
64	BKMJ 0.4-5-3YN	0.4	5	50	99	7.2	140	图 2*
65	BKMJ 0.4-7.5-3YN	0.4	7.5	50	149	10.8	140	图 2*
66	BKMJ 0.4-10-3YN	0.4	10	50	199	14.4	195	图 2*
67	BKMJ 0.4-15-3YN	0.4	15	50	298	21.7	250	图 2*
68	BKMJ 0.4-20-3YN	0.4	20	50	398	28.9	295	图 2*
69	BKMJ 0.4-25-3YN	0.4	25	50	497	36.1	315	图 3*
70	BKMJ 0.4-30-3YN	0.4	30	50	597	43.3	315	图 3*
71	BKMJ 0.45-15-3YN	0.45	5	50	99	7.6	140	图 2*
72	BKMJ 0.45-20-3YN	0.45	7.5	50	118	9.6	140	图 2*
73	BKMJ 0.45-25-3YN	0.45	10	50	157	12.8	195	图 2*
74	BKMJ 0.45-30-3YN	0.45	15	50	236	19.2	220	图 2*
75	BKMJ 0.45-10-3YN	0.45	20	50	314	25.7	250	图 2*
76	BKMJ 0.45-5-3YN	0.45	25	50	393	32.1	315	图 3*
77	BKMJ 0.45-7.5-3YN	0.45	30	50	472	38.5	315	图 3*

注：1. 可订做单相产品，外形尺寸与同规格三相产品相同，例如：BKMJ0.45-20-1与BKMJ0.45-20-3的外形安装尺寸相同。

2. 可订做额定频率为60Hz产品；

3. 带**产品为分相补偿电容器，产品有四个接线端子，星形接法，其中孤立的端子接零线N。

5 主要特点及使用注意事项

5.1 主要特点

- 5.1.1 先进的进口生产设备，优良的金属化聚丙烯薄膜，产品体积小，质量更可靠。
- 5.1.2 使用安全：本产品为干式产品，内部采用干式阻燃材料填充。内装过压力保护装置，具有无油、环保、耐腐蚀、防爆炸等特性，安全性更好，避免了产品渗漏油的危害。
- 5.1.3 适用环境：适合所有工业用户及防火等级较高的场所。
- 5.1.4 安装使用方便：先从底部卡入塑料安装脚，再螺丝固定安装，产品既可以垂直安装，也可以水平安装。
- 5.1.5 采用BKMJ 干式电容器，可实现无功补偿柜模块化设计，降低单位成本。
- 5.1.6 BKMJ 干式电容器选材优良，设计场强适当降低，留有一定的设计余量，过电流能力强，产品使用寿命长。

5.2 使用注意事项

5.2.1 三相电容器选型：

电网系统电压(V)	电容额定电压(kV)	用户电网频率60 Hz
127/220	0.23/0.25	可选用0.25kV-50 Hz 或特订0.23kV-60Hz 产品
220/380	0.4/0.45/0.525	可选用0.45kV/0.525kV-50 Hz 或特订0.4kV-60Hz 产品
660	0.69/0.75	可选用0.75kV-50 Hz 或特订0.69kV-60Hz 产品

5.2.2 过电压和过热将缩短电容器的寿命。热带或者高海拔地区，请根据电网系统电压推荐用户选择额定电压更高的产品。

5.2.3 系统中装并联电容器时，应充分注意以下情况：

- a. 在谐波含量严重的环境下，不宜直接装设并联电容器，请串联7%/14% 电抗器使用。在谐波含量并不严重的环境下，请提升电容器的电压等级作降额使用，如0.525kV。(常见的谐波源有：变频器、直流整流器、逆变器、电解电镀设备、中频炉、电弧炉等)。
- b. 在电动机固定连接并联电容器时，应使电容器运行电流小于电动机空载电流。
- c. 在变压器空载时，应保证电容器退出运行，防止补偿过度。

5.2.4 为确保电容器的正常使用，在电容器回路中应有短路、过压、过流保护及限制涌流装置(如串联电抗器或CJ19 专用切换接触器)。

5.2.5 电容器断开电源必须进行短路放电，才能进行触及或测试。

5.2.6 电容器端子与导线应连接良好，连接导线的载流量大于电容器额定电流的1.43 倍以上。

产品额定电压(kV)	容量范围(kvar)	导线截面积(mm ²)
0.4, 0.45	≤ 10	4.0
0.4, 0.45	12~20	6.0
0.4, 0.45	24~30	10.0
0.4, 0.45	40~50	16.0
0.4, 0.45	60	25.0

5.2.7 电容器顶部与其他元器件之间应保持20mm 以上的距离。电容器之间的安装间距应不小于30mm，海拔高于2000mm 的地区安装间距应不小于50mm。

5.2.8 电容器出现故障或者寿命终止时，产品内部的过压力保护装置会拉断，外壳侧面会轻微凸起，电容器失效。请用户定期检测电容器的工作电压和工作电流，及时维护更换，避免无功罚款。

5 主要特点及使用注意事项

图1

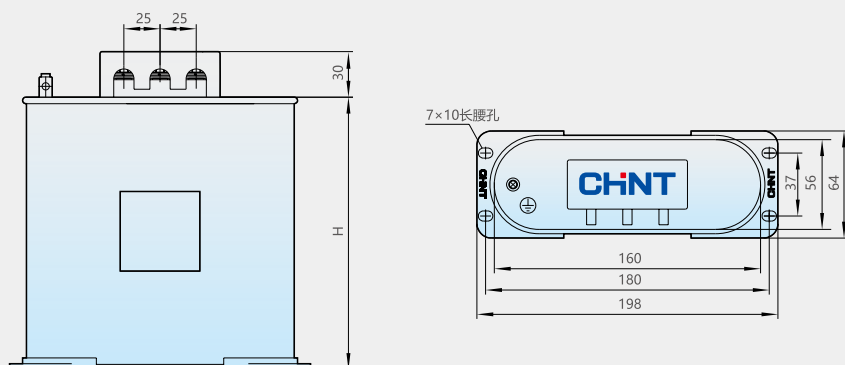


图2

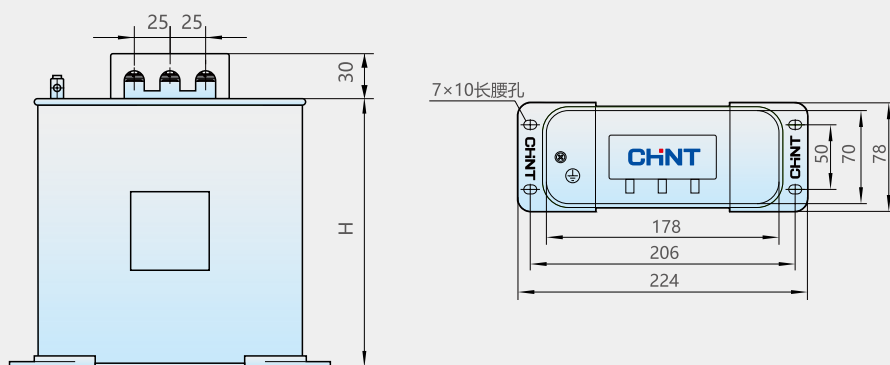
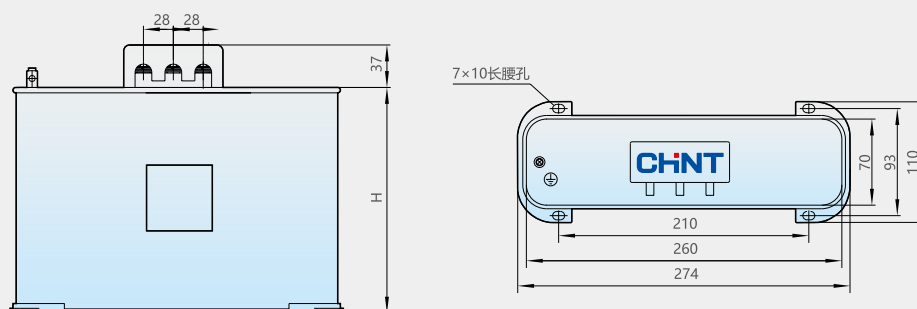


图3



7 订货须知

7.1 用户须提供产品额定电压、额定容量、频率、相数等参数。

7.2 用户尽量提供使用场所的一些特征。如环境条件、电网质量。

例如：BKMJ 0.45-30-3 10 台

订货BKMJ 系列，额定电压为450V，额定容量为30kavr，相数为3 相的电容器10 台。