

### 1 产品概述

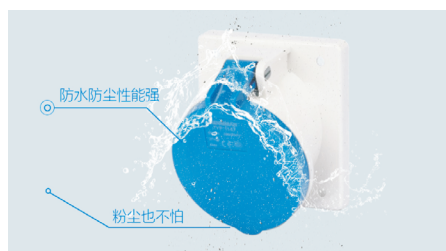
NTC1 系列工业插头，插座和耦合器适用于交流 50Hz/60Hz，额定工作电压至 AC415V 及以下的配电网；产品额定电流为 16A~125A，可应用于机械设备、建筑工程、数据中心、能源发电、移动通信等工业领域。

符合标准：GB/T 11918.1-2014、GB/T 11918.2-2014、GB/T 11918.4-2014

### 2 产品特点

#### ● 超强防尘防水

产品壳体最高可达IP67 防护等级，防尘防水，可满足恶劣环境条件的使用要求；



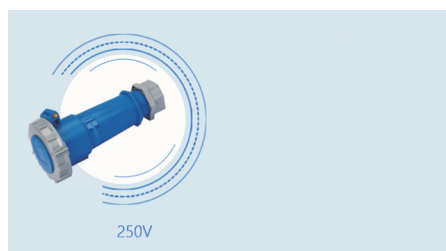
#### ● 超强防尘防水

产品壳体最高可达IP67 防护等级，防尘防水，可满足恶劣环境条件的使用要求；



#### ● 可根据外观颜色识别工作电压

通过产品外观颜色可识别工作电压，满足行业标准，（蓝色：250V，红色：415V）；



#### ● 防触电设计

插座中的接地极比电源极长，保证电源接通之前优先接通接地极，拔出时接地极最后脱离，保证用电安全；



标准达标防燃烧

不惧火势 🔥



● 连接紧固，接线可靠

独特的保持装置设计，使插头与插座及耦合器连接更紧固；  
具备电缆夹持装置，使电缆连接不易脱落；  
双螺栓式接线端子，接线更可靠；

● 满足最高阻燃标准

导体接触绝缘件可达UL94V-0 阻燃标准，保证用电安全；



### 3 主要参数

- 3.1 额定电流: 16A, 32A, 63A, 125A
- 3.2 额定电压: AC250V, AC415V
- 3.3 极数(P: 火线; E: 地线; N: 零线): 1P+N+E、3P+E、3P+N+E
- 3.4 额定绝缘电压(V): 690V
- 3.5 防护等级: IP44、IP67
- 3.6 环境适应范围: -25~+70°C
- 3.7 接线能力: 16A: (1~4)mm<sup>2</sup>; 32A: (2.5~10)mm<sup>2</sup>; 63A: (6~25)mm<sup>2</sup>; 125A: (25~35)mm<sup>2</sup>

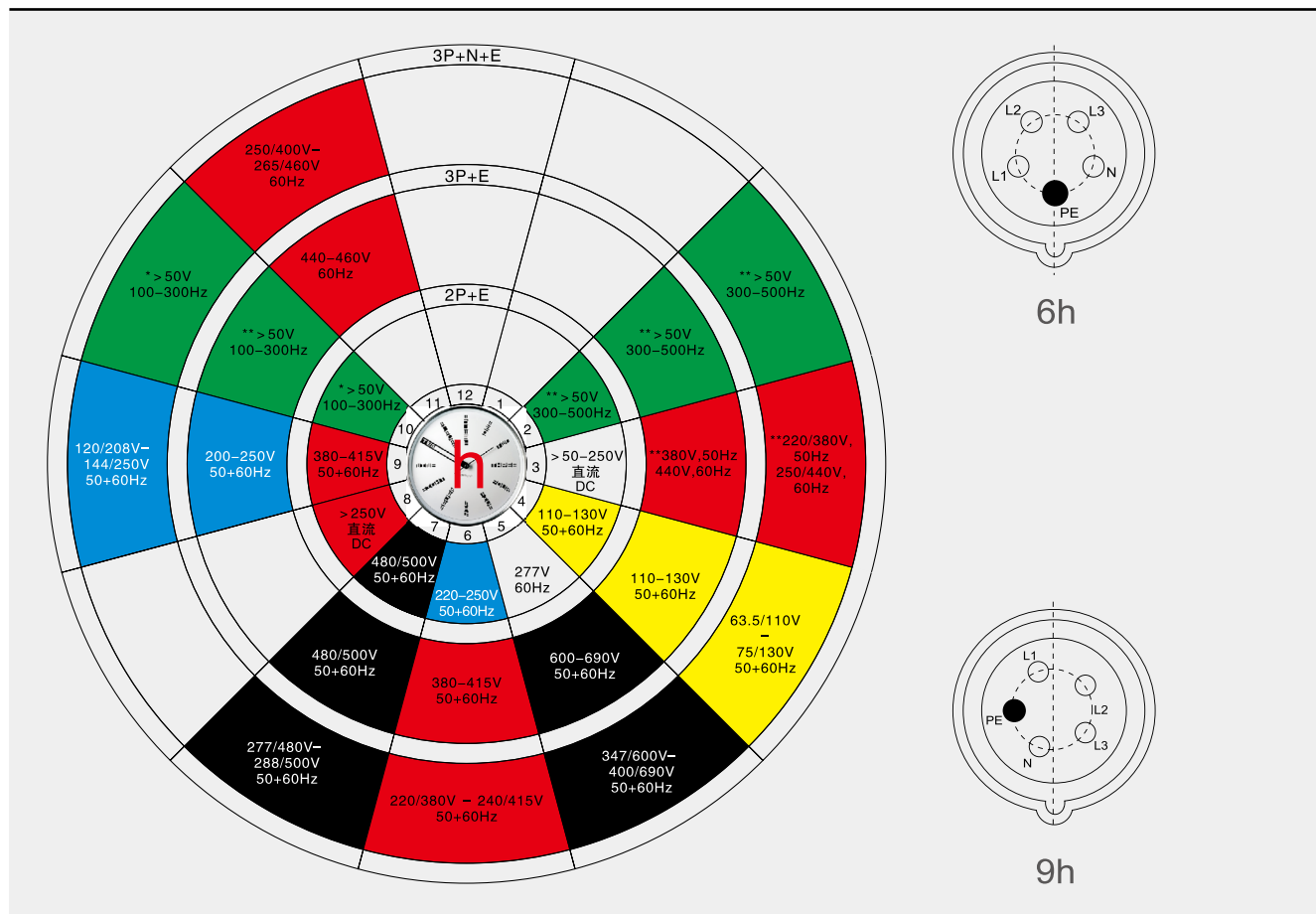
### 4 型号说明

N	TC	1	-	3	16	P	6h	/	250V	W
企业代号	工业插	设计代号	-	极数	电流规格	产品类型	接地极位置		电压规格	防护等级
N	TC	1	-	3: 1P+N+E 4: 3P+E 5: 3P+N+E	16A 32A 63A 125A	P: 移动式插头 AP: 暗装直体插头 C: 连接器 MXS: 明装斜体插座 AS: 暗装直体插座 AXS: 暗装斜体插座 KCS: 带开关机械连锁插座	6h		AC250V AC415V	空: IP44 W: IP67

#### 4.1 型号举例

NTC1-316P6h/250VW 表示移动式工业插头，3极，电流规格16A，电压规格250V，防护等级为IP67。

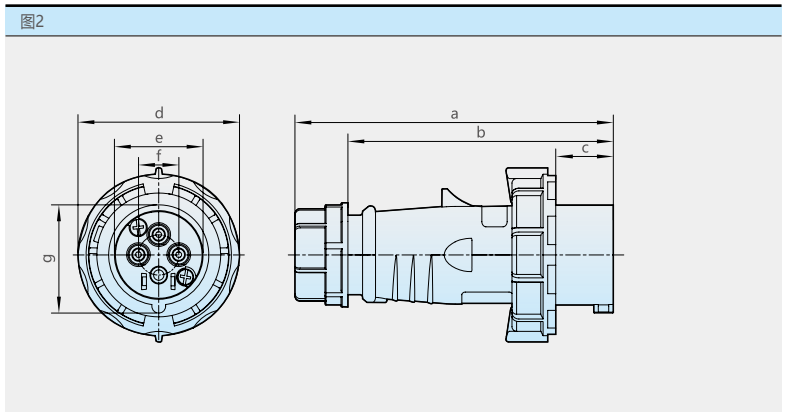
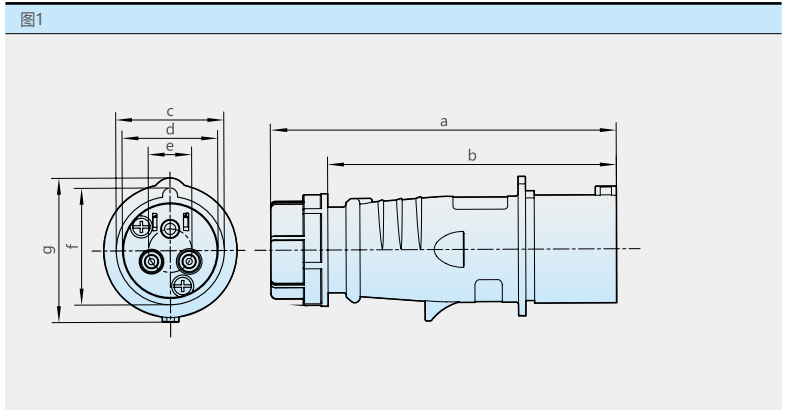
## 4.2 颜色编码及接地销位置



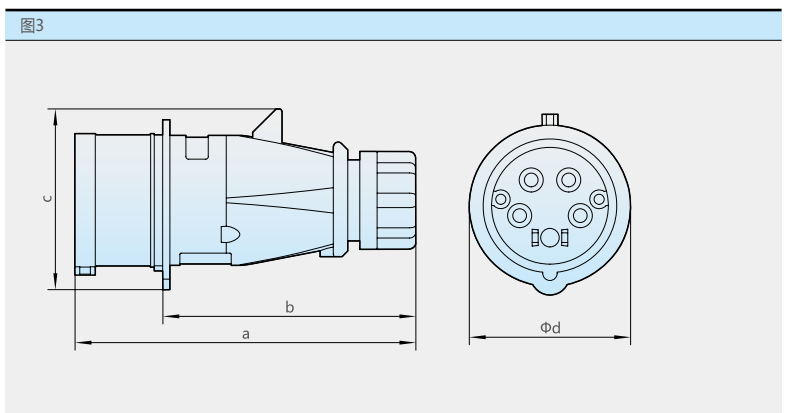
根据时钟的不同我们设定了不同的型号，我们主要生产样本中字体加黑的型号，其他特殊型号需要定做。圆圈表格展示涵盖：时钟，极数，电压，每一只产品的特性这里都可以找到定位。上图分别展示插座或者连接器6点和9点钟示意图。产品时钟是以插座，或者连接器的插孔为指示几点钟方向。

5 产品样式及尺寸图

P: 移动式插头



安培 (A)/ 防护等级		16A/IP44			16A/IP67			125A/IP67		
极数 (P)		3	4	5	3	4	5	3	4	5
尺寸 (毫米)	a	137	142	144	140	142	144	286	286	286
	b	110	119	121	116	119	121	219	219	219
	c	43.5	49.5	56	24.7	26	27	57	57	57
	d	38.5	43.8	50	70.2	78	87	133	133	133
	e	17.5	21.5	26.5	38.5	43.8	50	75.1	75.1	75.1
	f	47	52	60	17.5	21.5	26.5	42.5	42.5	42.5
	g	58	66.7	75	47	52	60	87.2	87.2	87.2

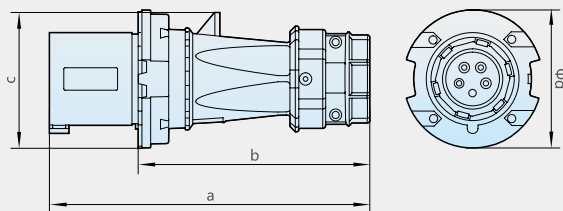






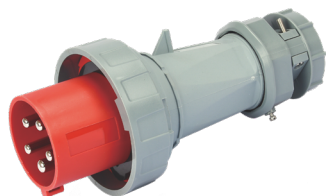
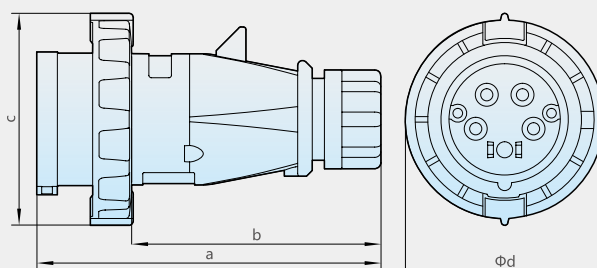
63A/IP44

图4



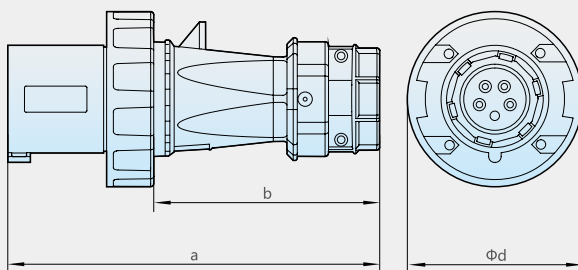
32A/IP67

图5



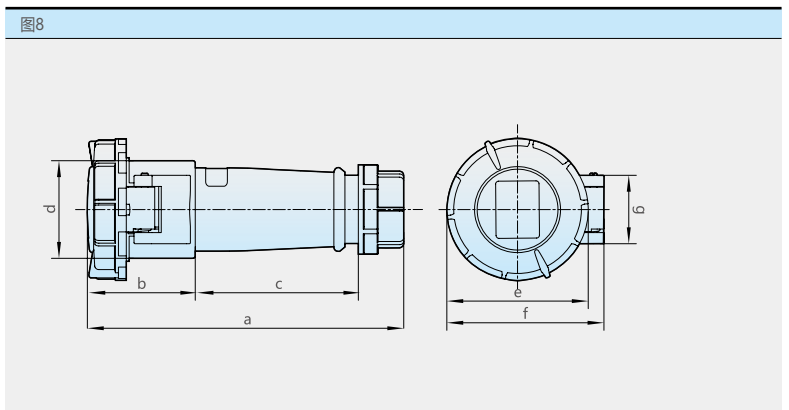
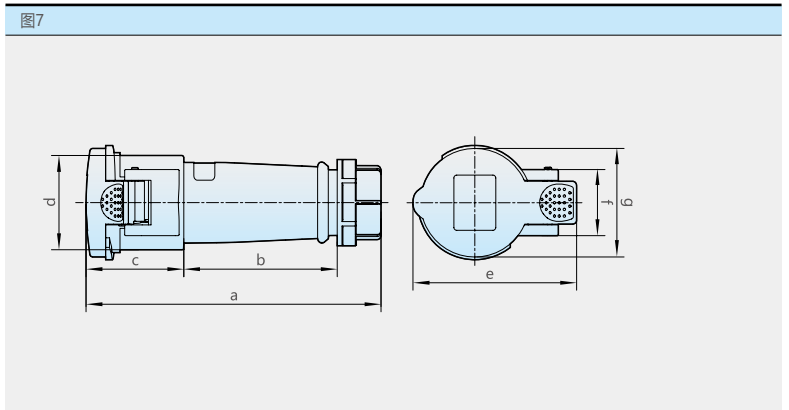
63A/IP67

图6

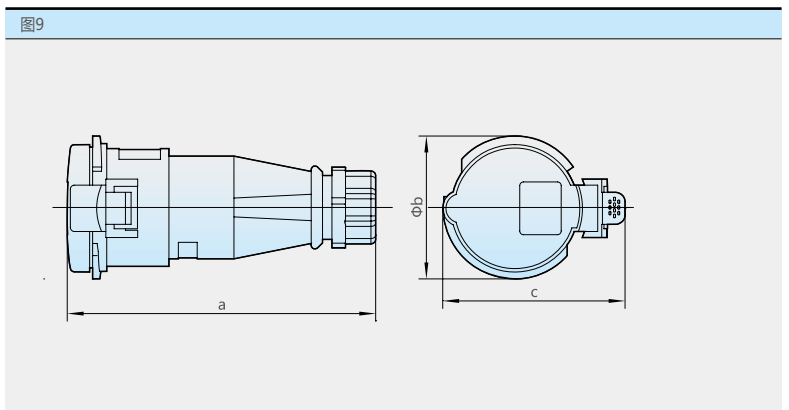


安培 (A)/ 防护等级		32A/IP44			63A/IP44			32A/IP67			63A/IP67		
极数 (P)		3	4	5	3	4	5	3	4	5	3	4	5
尺寸 (毫米)	a	175	175	186	240	240	240	175	175	175	240	240	240
	b	132.5	132.5	137	174	174	174	132.5	132.5	132.5	162	162	162
	c	81	81	87	100.7	100.7	100.7	/	/	/	/	/	/
	Φd	70	70	77	102.5	102.5	102.5	94	94	101	112	112	112

C: 连接器



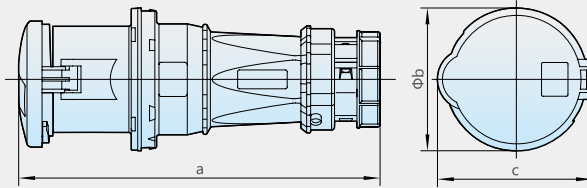
安培 (A)/ 防护等级		16A/IP44			16A/IP67			125A/IP67		
极数 (P)		3	4	5	3	4	5	3	4	5
尺寸 (毫米)	a	155	156.5	161.7	160	164	167	315	315	315
	b	80.6	82.3	88	54.7	55.5	56.3	116	116	116
	c	51.3	51.8	52.1	90	101	103	130	130	130
	d	49.5	55.7	63	49.5	55.7	63	89.5	89.5	89.5
	e	86	90	97	71.7	80.6	89	121	121	121
	f	34.7	37	37	79.7	85.6	93	125	125	125
	g	57	61.2	69	34.7	37	37	34.5	34.5	34.5





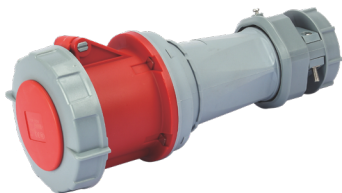
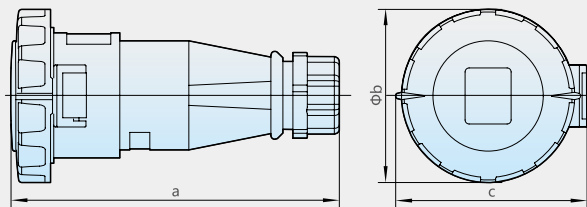
63A/IP44

图10



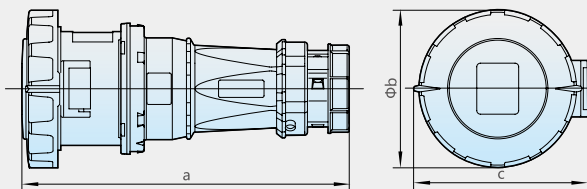
32A/IP67

图11



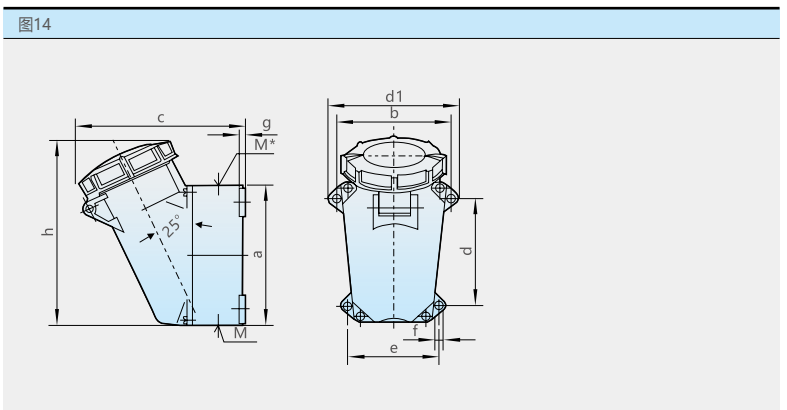
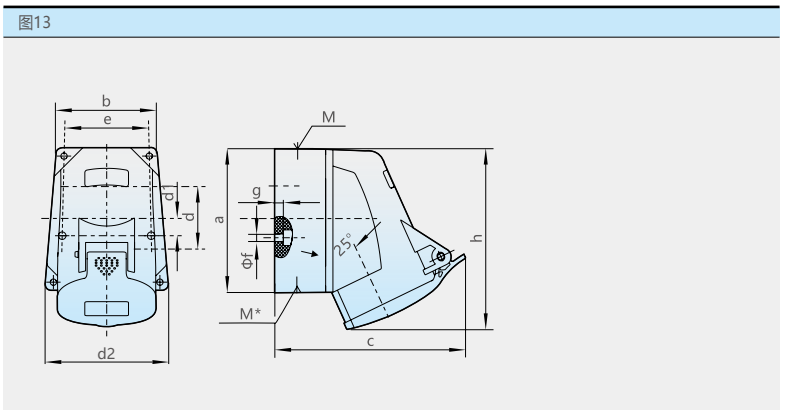
63A/IP67

图12

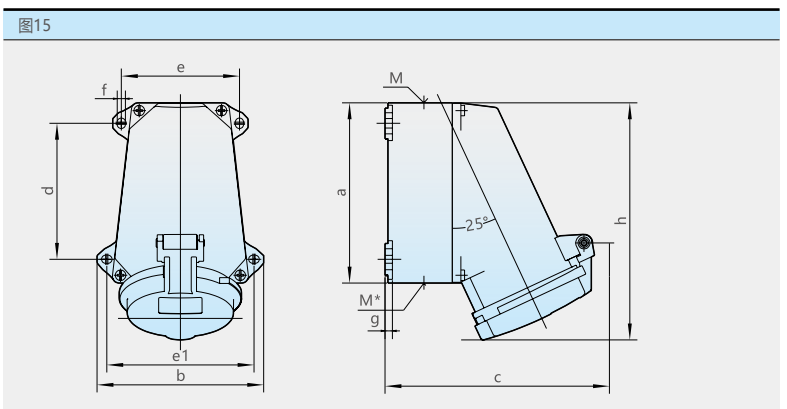


安培 (A)/ 防护等级	32A/IP44			63A/IP44			32A/IP67			63A/IP67			
极数 (P)	3	4	5	3	4	5	3	4	5	3	4	5	
尺寸(毫米)	a	205	205	205	262	262	262	207	207	208	264	264	264
	Φb	82.5	82.5	89	95	95	95	94	94	101	109.5	109.5	109.5
	c	109.5	109.5	116	109	109	109	102	102	108	114	114	114

MXS: 明装斜体插座



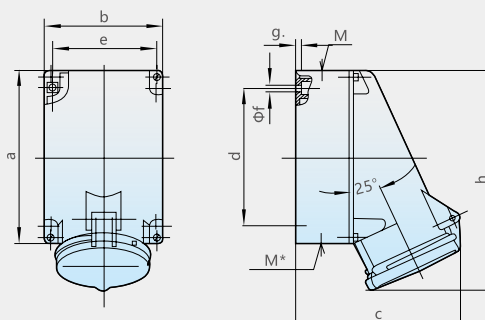
安培 (A)/ 防护等级		16A/IP44			16A/IP67		
极数 (P)		3	4	5	3	4	5
尺寸 (毫米)	a	87	100	100	95	95	95
	b	62	67	67	89.5	89.5	89.5
	c	110	125	131	117.5	126.5	133
	d	40	-	-	65	65	65
	d1	-	11	11	101	101	101
	e	50	59	59	77.5	77.5	77.5
	f	4.5	5	5	5.5	5.5	5.5
	g	4	4	4	5.2	5.2	5.2
	h	115	118	128	132.5	134	135.5
	m	20	20	20	25	25	25
d2	73	82	82	-	-	-	





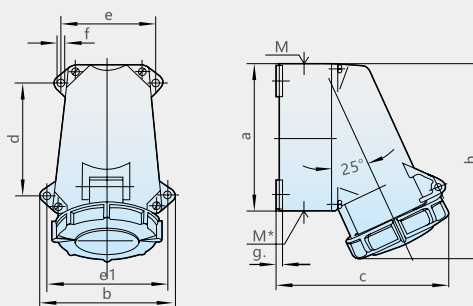
63A/IP44

图16



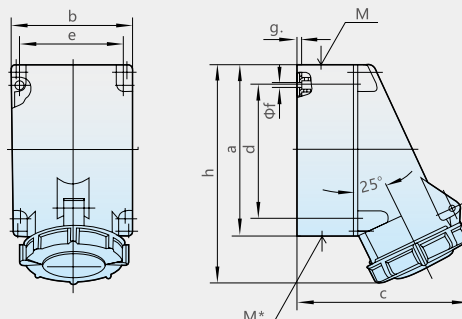
32A/IP67

图17



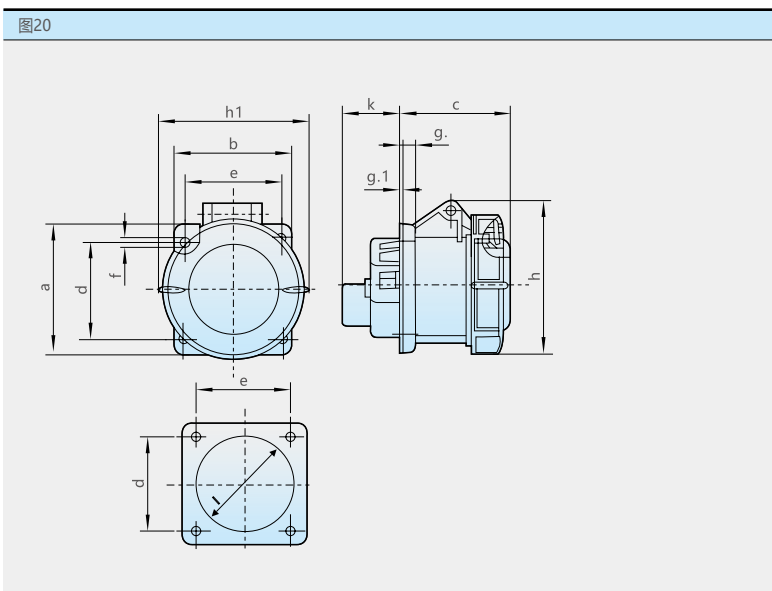
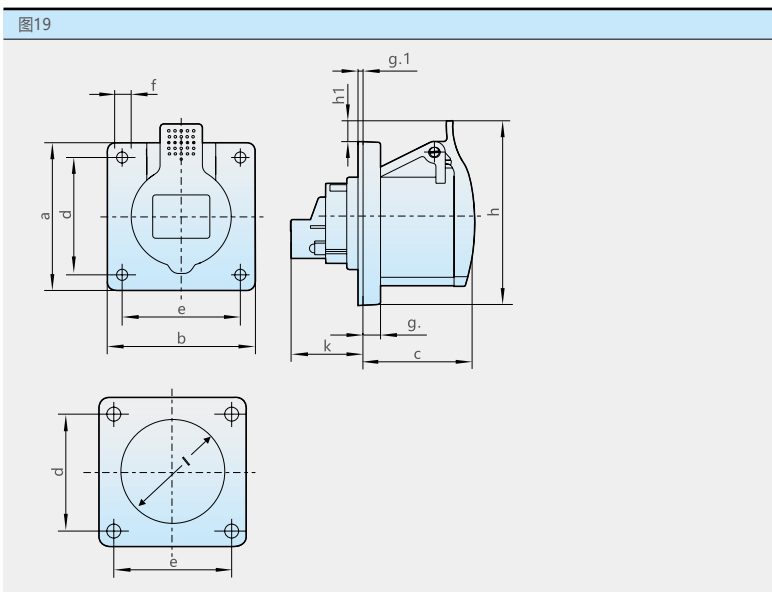
63A/IP67

图18

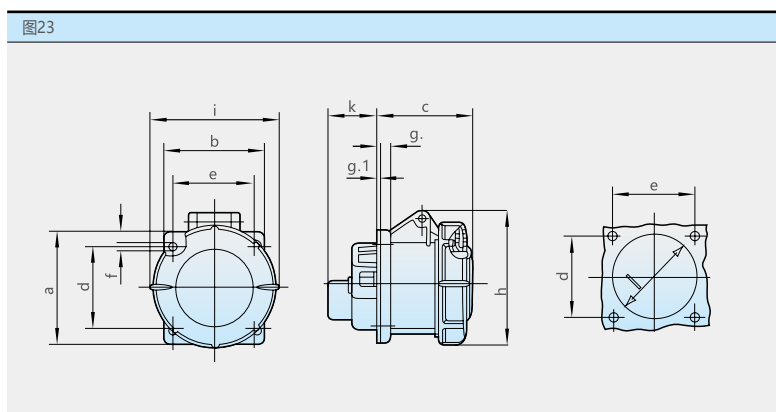
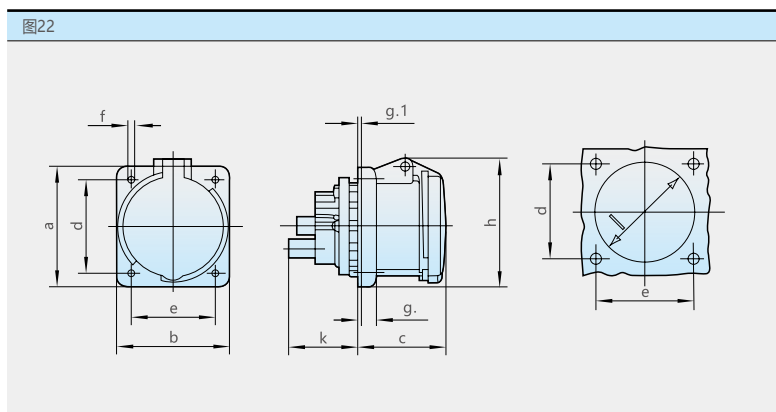
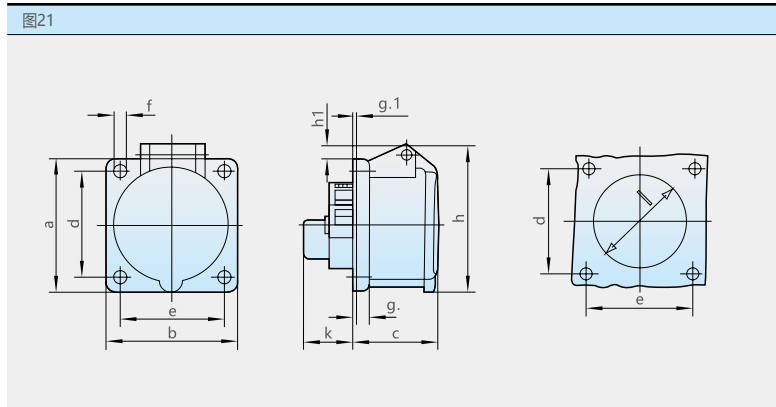


安培 (A)/ 防护等级		32A/IP44			63A/IP44			32A/IP67			63A/IP67		
极数 (P)		3	4	5	3	4	5	3	4	5	3	4	5
尺寸(毫米)	a	122	122	122	170	170	170	122	122	122	170	170	170
	b	112	112	112	118	118	118	112	112	112	118	118	118
	c	153	153	156	171	171	171	147	147	152	172	172	172
	d	90.2	90.2	90.2	135	135	135	90.2	90.2	90.2	135	135	135
	e	79	79	79	103	103	103	79	79	79	103	103	103
	e1	98.5	98.5	98.5	/	/	/	98.5	98.5	98.5	/	/	/
	f	5.5	5.5	5.5	6	6	6	5.5	5.5	5.5	6	6	6
	g	5	5	5	6	6	6	5	5	5	6	6	6
	h	161	161	163	216	216	216	162	162	166	216	216	216
	m	32	32	32	40	40	40	32	32	32	40	40	40

AS: 暗装直体插座

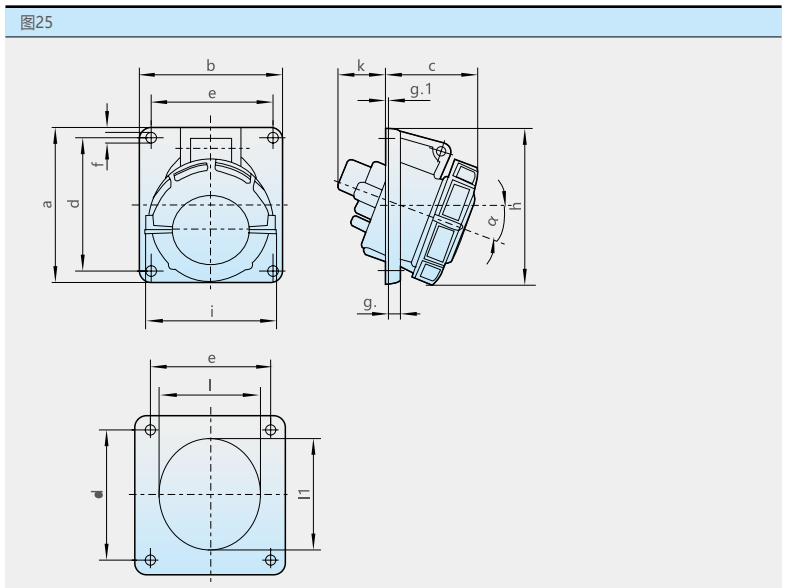
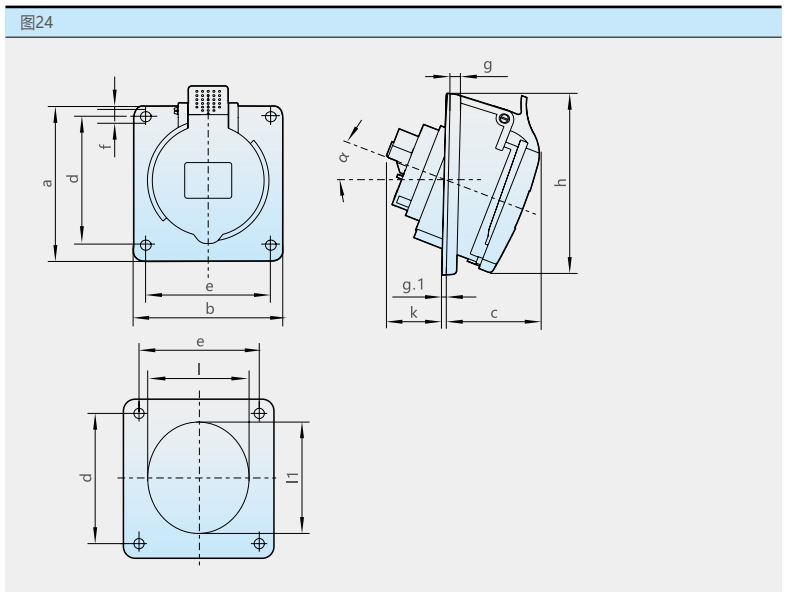


安培 (A)/ 防护等级		16A/IP44			16A/IP67			125A/IP67		
极数 (P)		3	4	5	3	4	5	3	4	5
尺寸 (毫米)	a	75	75	75	75	75	75	130	130	130
	b	75	75	75	75	75	75	130	130	130
	c	51.5	51.5	52	55	56	59	116	116	116
	d	60	60	60	60	60	60	104	104	104
	e	60	60	60	60	60	60	104	104	104
	f	5.5	5.5	5.5	5.5	5.5	5.5	6.5	6.5	6.5
	g	8	8	8	10	10	10	19.5	19.5	19.5
	g1	2	2	2	2	2	2	2	2	2
	h	84.6	90	94	83	88	93	128	128	128
	h1	9.6	15	19.2	78	85	93	135	135	135
	k	33	33	34	30	31	32	43	43	43
	l	44	52	54.5	45	54	55	105	105	105



安培 (A)/ 防护等级		32A/IP44			63A/IP44			32A/IP67			63A/IP67		
极数 (P)		3	4	5	3	4	5	3	4	5	3	4	5
尺寸(毫米)	a	85	85	85	107	107	107	85	85	85	107	107	107
	b	75	75	75	100	100	100	75	75	75	100	100	100
	c	64	64	64	80	80	80	70	70	72	84	84	84
	d	60	60	60	85	85	85	60	60	60	85	85	85
	e	60	60	60	77	77	77	60	60	60	77	77	77
	f	5.5	5.5	5.5	6.5	6.5	6.5	5.5	5.5	5.5	6.5	6.5	6.5
	g	8	8	8	12	12	12	8	8	8	12	12	12
	g1	2	2	2	2	2	2	2	2	2	2	2	2
	h	105	105	112	113	113	113	101	101	108	113	113	113
	i	/	/	/	/	/	/	98	98	105	118	118	118
	k	38	38	38	55	55	55	38	38	38	55	55	55
	l	62	62	65	94	94	94	62	62	65	94	94	94

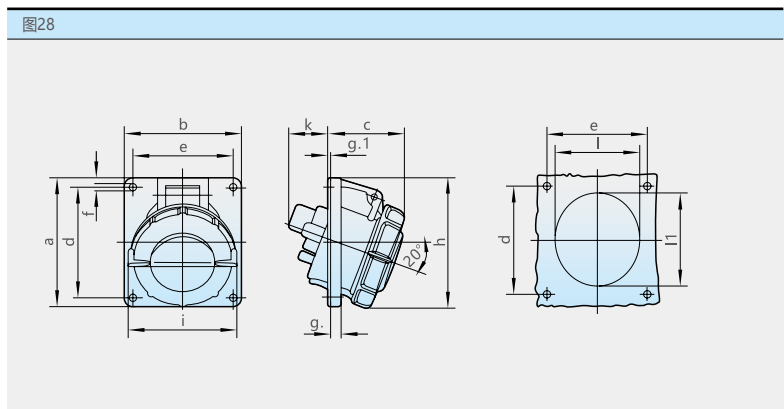
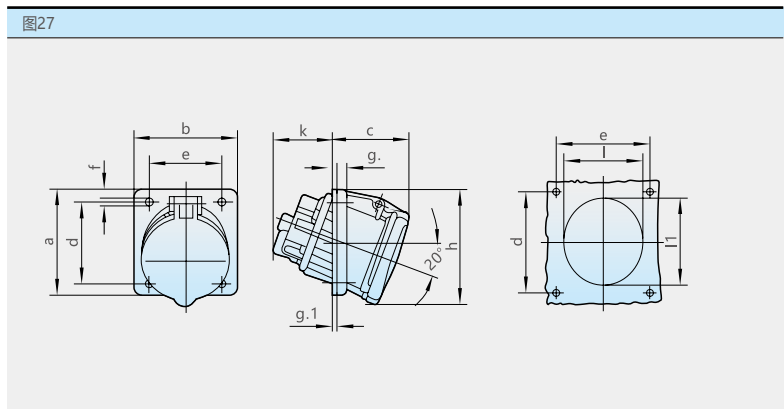
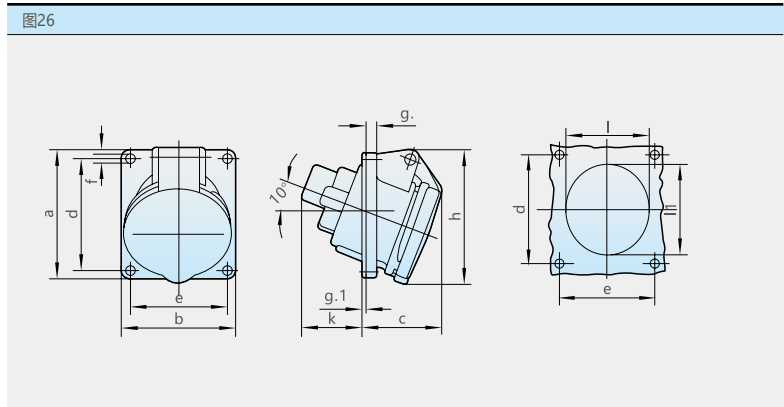
AXS: 暗装斜体插座



安培 (A)/ 防护等级		16A/IP44			16A/IP67			125A/IP67		
极数 (P)		3	4	5	3	4	5	3	4	5
尺寸 (毫米)	a	73.5	100	100	73.5	100	100	114	114	114
	b	64	92	92	64	92	92	110	110	110
	c	52	58	58	52	59	62	75	75	75
	d	60	85	85	60	85	85	90	90	90
	e	52	77	77	52	77	77	90	90	90
	f	5.3	5.3	5.3	5.3	5.3	5.3	6.2	6.2	6.2
	g	7	8	8	7	8	8	13	13	13
	g1	2	2	2	2	2	2	2	2	2
	h	79	105	108	84	103	105	125	125	125
	i	-	-	-	78	85	96	135	135	135
	k	46	32	33	46	32	33	98	98	98
	l	55	70	70	55	70	70	100	100	100
	l1	65	80	80	65	80	80	107	107	107
	α	20°	20°	20°	20°	20°	20°	15°	15°	15°

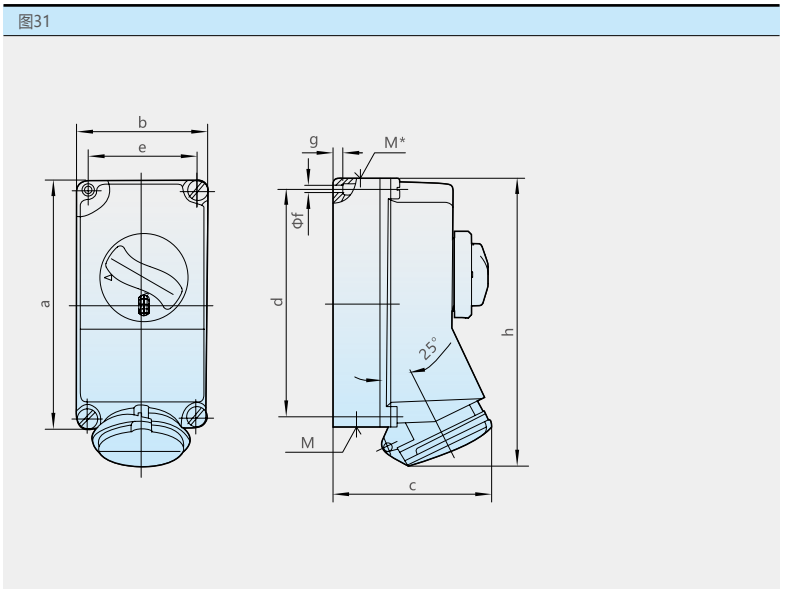
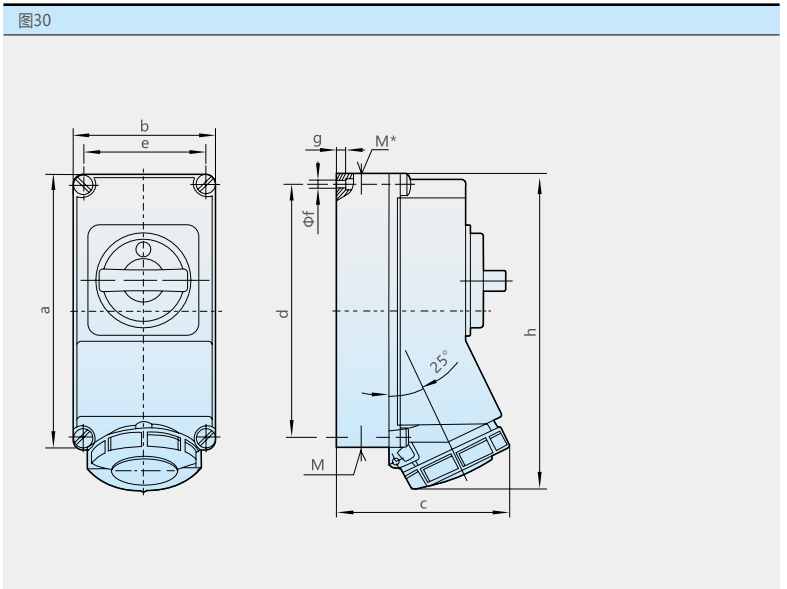
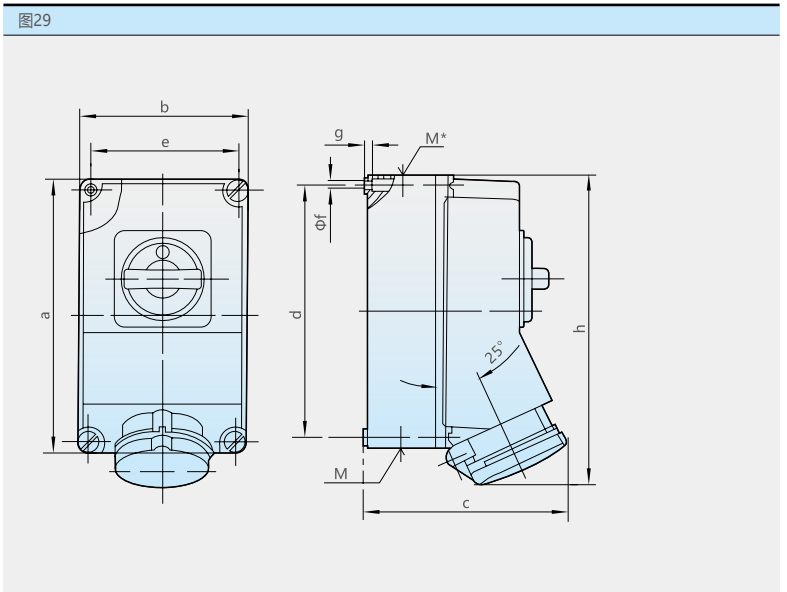


# 控制电器



安培 (A)/ 防护等级	32A/IP44			63A/IP44			32A/IP67			63A/IP67			
	3	4	5	3	4	5	3	4	5	3	4	5	
尺寸(毫米)	a	100	100	100	110	110	110	100	100	100	110	110	110
	b	92	92	92	106	106	106	92	92	92	106	106	106
	c	62	62	62	80	80	80	64	64	66	80	80	80
	d	85	85	85	85	85	85	85	85	85	85	85	85
	e	77	77	77	77	77	77	77	77	77	77	77	77
	f	5.3	5.3	5.3	6.5	6.5	6.5	5.3	5.3	5.3	6.5	6.5	6.5
	g	8	8	8	8	8	8	8	8	8	8	8	8
	g1	2	2	2	2	2	2	2	2	2	2	2	2
	h	107	107	112	125	125	125	109	109	113	125	125	125
	i	/	/	/	/	/	/	103	103	110	117	117	117
	k	54	54	56	69	69	69	54	54	56	69	69	69
	l	70	70	73	90	90	90	70	70	73	90	90	90
	l1	82	82	86	103	103	103	82	82	86	103	103	103

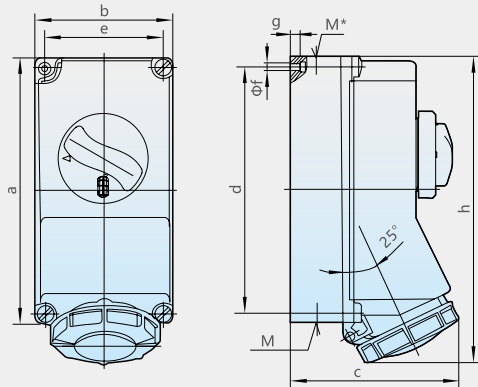
KCS: 带开关机械连锁插座





16A/IP67

图32



安培 (A)/ 防护等级	32A/IP44			63A/IP44			32A/IP67			63A/IP67			
极数 (P)	3	4	5	3	4	5	3	4	5	3	4	5	
尺寸 (毫米)	a	225	225	225	225	225	225	225	225	225	225	225	
	b	118	118	118	118	118	118	118	118	118	118	118	
	c	139	141	143	144	146	147	146	146	146	152	152	153
	d	208	208	208	208	208	208	208	208	208	208	208	208
	e	101	101	101	101	101	101	101	101	101	101	101	101
	f	6.3	6.3	6.3	6.3	6.3	6.3	6.3	6.3	6.3	6.3	6.3	6.3
	g	8	8	8	8	8	8	8	8	8	8	8	8
	h	250	252	254	252	255	259	264	264	264	268	268	274
	m	2x25	2x25	2x25	2x25	2x25	2x25	2x25	2x25	2x25	2x25	2x25	2x25
	m*	25/32	25/32	25/32	25/32	25/32	25/32	25/32	25/32	25/32	25/32	25/32	25/32

AP: 暗装直体插头



16A/IP44

图33

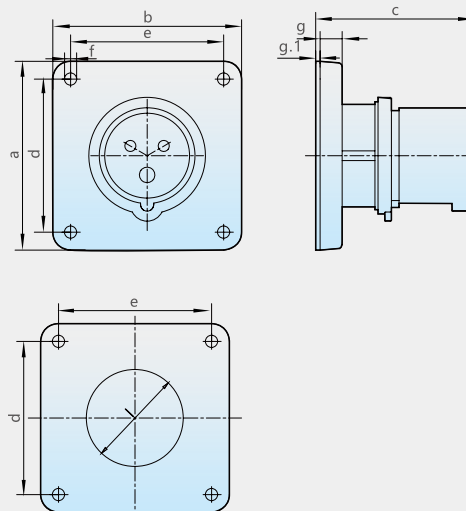
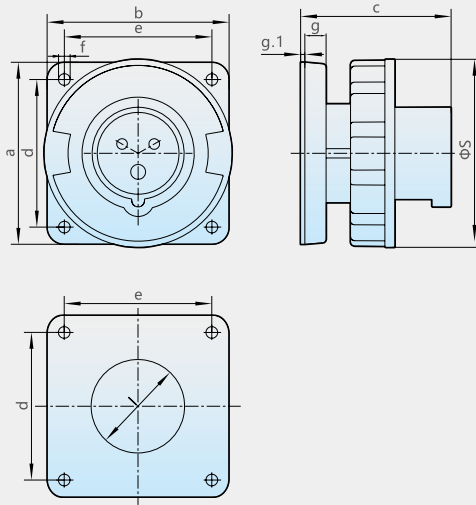


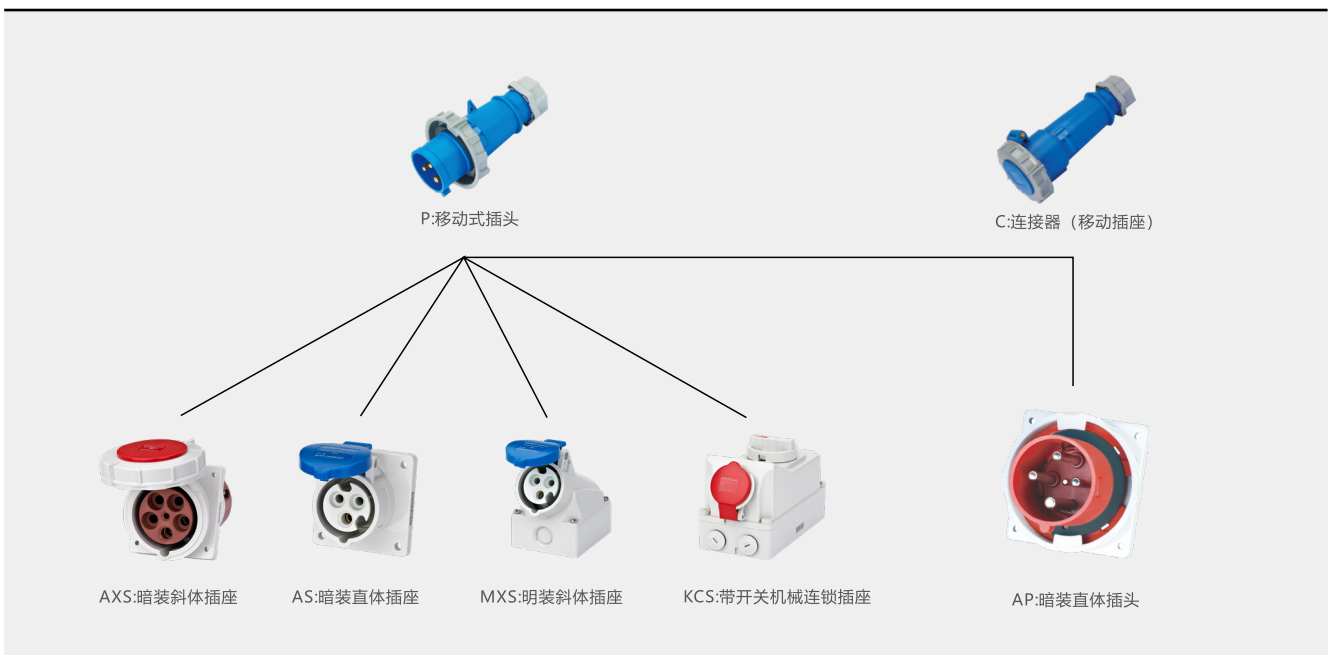


图34



安培 (A)/ 防护等级		16A/IP44			125A/IP67		
极数 (P)		3	4	5	3	4	5
尺寸 (毫米)	a	85.7	85.7	85.7	130	130	130
	b	85.7	85.7	85.7	130	130	130
	c	72	72	72	112	112	112
	d	69.5	69.5	69.5	104	104	104
	e	69.5	69.5	69.5	104	104	104
	f	5.5	5.5	5.5	6.5	6.5	6.5
	g	10	10	10	18	18	18
	g.1	2	2	2	2	2	2
	l	32	36	42	95	95	95
	s	-	-	-	132	132	132

## 6 工业插匹配方式



## 7 工业插型号

序号	工业插名称	工业插型号
1	移动式插头	NTC1-316P6h/250V
		NTC1-416P6h/415V
		NTC1-516P6h/415V
		NTC1-332P6h/250V
		NTC1-432P6h/415V
		NTC1-532P6h/415V
		NTC1-363P6h/250V
		NTC1-463P6h/415V
		NTC1-563P6h/415V
		NTC1-316P6h/250VW
		NTC1-416P6h/415VW
		NTC1-516P6h/415VW
		NTC1-332P6h/250VW
		NTC1-432P6h/415VW
		NTC1-532P6h/415VW
		NTC1-363P6h/250VW
		NTC1-463P6h/415VW
		NTC1-563P6h/415VW
		NTC1-3125P6h/250VW
		NTC1-4125P6h/415VW
NTC1-5125P6h/415VW		
2	连接器	NTC1-316C6h/250V
		NTC1-416C6h/415V
		NTC1-516C6h/415V
		NTC1-332C6h/250V
		NTC1-432C6h/415V
		NTC1-532C6h/415V
		NTC1-363C6h/250V
		NTC1-463C6h/415V
		NTC1-563C6h/415V
		NTC1-316C6h/250VW
		NTC1-416C6h/415VW
		NTC1-516C6h/415VW
		NTC1-332C6h/250VW
		NTC1-432C6h/415VW
		NTC1-532C6h/415VW
		NTC1-363C6h/250VW
		NTC1-463C6h/415VW
		NTC1-563C6h/415VW
		NTC1-3125C6h/250VW
		NTC1-4125C6h/415VW
NTC1-5125C6h/415VW		
3	明装斜体插座	NTC1-316MXS6h/250V
		NTC1-416MXS6h/415V
		NTC1-516MXS6h/415V
		NTC1-332MXS6h/250V
		NTC1-432MXS6h/415V
		NTC1-532MXS6h/415V
		NTC1-363MXS6h/250V
		NTC1-463MXS6h/415V
		NTC1-563MXS6h/415V
		NTC1-316MXS6h/250VW
		NTC1-416MXS6h/415VW
		NTC1-516MXS6h/415VW
		NTC1-332MXS6h/250VW
		NTC1-432MXS6h/415VW
		NTC1-532MXS6h/415VW
		NTC1-363MXS6h/250VW
		NTC1-463MXS6h/415VW
		NTC1-563MXS6h/415VW

(续上表)

序号	工业插名称	工业插型号		
4	暗装直体插座	NTC1-316AS6h/250V		
		NTC1-416AS6h/415V		
		NTC1-516AS6h/415V		
		NTC1-332AS6h/250V		
		NTC1-432AS6h/415V		
		NTC1-532AS6h/415V		
		NTC1-363AS6h/250V		
		NTC1-463AS6h/415V		
		NTC1-563AS6h/415V		
		NTC1-316AS6h/250VW		
		NTC1-416AS6h/415VW		
		NTC1-516AS6h/415VW		
		NTC1-332AS6h/250VW		
		NTC1-432AS6h/415VW		
		NTC1-532AS6h/415VW		
		NTC1-363AS6h/250VW		
		NTC1-463AS6h/415VW		
		NTC1-563AS6h/415VW		
		NTC1-3125AS6h/250VW		
NTC1-4125AS6h/415VW				
NTC1-5125AS6h/415VW				
5	暗装斜体插座	NTC1-316AXS6h/250V		
		NTC1-416AXS6h/415V		
		NTC1-516AXS6h/415V		
		NTC1-332AXS6h/250V		
		NTC1-432AXS6h/415V		
		NTC1-532AXS6h/415V		
		NTC1-363AXS6h/250V		
		NTC1-463AXS6h/415V		
		NTC1-563AXS6h/415V		
		NTC1-316AXS6h/250VW		
		NTC1-416AXS6h/415VW		
		NTC1-516AXS6h/415VW		
		NTC1-332AXS6h/250VW		
		NTC1-432AXS6h/415VW		
		NTC1-532AXS6h/415VW		
		NTC1-363AXS6h/250VW		
		NTC1-463AXS6h/415VW		
		NTC1-563AXS6h/415VW		
		NTC1-3125AXS6h/250VW		
NTC1-4125AXS6h/415VW				
NTC1-5125AXS6h/415VW				
6	带开关机械连锁插座	NTC1-316KCS6h/250VW		
		NTC1-416KCS6h/415VW		
		NTC1-516KCS6h/415VW		
		NTC1-332KCS6h/250VW		
		NTC1-432KCS6h/415VW		
		NTC1-532KCS6h/415VW		
		NTC1-316KCS6h/250V		
		NTC1-416KCS6h/415V		
		NTC1-516KCS6h/415V		
		NTC1-332KCS6h/250V		
		NTC1-432KCS6h/415V		
		NTC1-532KCS6h/415V		
		7	暗装直体插头	NTC1-316AP6h/250V
				NTC1-416AP6h/415V
NTC1-516AP6h/415V				
NTC1-316AP6h/250VW				
NTC1-416AP6h/415VW				
NTC1-516AP6h/415VW				

**京津冀区域业务拓展部**

下辖区域：北京、天津、河北  
电话：010-56763777  
地址：北京市丰台区南四环西路188号总部基地八区五号楼

**长三角区域业务拓展部**

下辖区域：上海、浙江、福建  
电话：0577-62877777  
地址：浙江省乐清市柳市镇长东路1号正泰物联网传感产业园二楼6楼

**苏皖区域业务拓展部**

下辖区域：江苏、安徽  
电话：025-84653377  
地址：江苏省南京市建邺区河西大街66号徐矿明星商务中心11楼北

**大湾区业务拓展部**

下辖区域：广东、海南  
电话：020-38489277  
地址：广东省广州市番禺区沙头街禺山西路228号海乐荟3座19层正泰集团广东运营中心

**东北区域业务拓展部**

下辖区域：辽宁、吉林、黑龙江、蒙东  
电话：024 - 22813877  
地址：辽宁省沈阳市和平区南京南街197号(长白地区)汇锦金融中心801室

**北部区域业务拓展部**

下辖区域：山东、山西、蒙西  
电话：0531-86268703  
地址：山东省济南市市中区二环南路2666号鲁能国际中心2403室

**中部区域业务拓展部**

下辖区域：湖北、湖南、河南、江西  
电话：0371-60957777  
地址：河南省郑州市金水区花园路144号信息大厦1707室

**西南区域业务拓展部**

下辖区域：广西、云南、贵州  
电话：0851-85773877  
地址：贵州省贵阳市观山湖区诚信北路81号大西南富力中心A7栋1905号

**川渝区域业务拓展部**

下辖区域：四川、重庆、西藏  
电话：028-85121777  
地址：四川省成都市武侯区航空路6号丰德国际B1-3AF室

**西北区域业务拓展部**

下辖区域：陕西、甘肃、青海、宁夏、新疆  
电话：029-86113877  
地址：陕西省西安市经济开发区凤城五路恒石国际中心B座2201号

**浙江正泰电器股份有限公司**

地址：浙江省乐清市北白象镇正泰工业园区正泰路1号  
邮编：325603  
电话：0577-62877777  
传真：0577-62875888

全国统一客户服务热线

**400-817-7777**

欢迎访问：Http://www.chint.net | 欢迎咨询：E-mai: services@chint.com



正泰电器微信公众号



正泰电器客户服务



本广告资料由正泰电器(CHINT ELECTRIC)印制，仅用于说明品牌形象标准的相关信息。正泰电器随时可能因品牌形象而改进本手册有关内容，或对本手册的印刷错误及不准确的信息进行必要的改进和更改，恕不另行通知。本手册仅限正泰电器及授权产业公司内部使用，禁止外传。

“CHINT”“正泰”系中国驰名商标，属正泰电器(CHINT ELECTRIC)所有。正泰电器(CHINT ELECTRIC)版权所有。采用环保纸印刷。2023.03