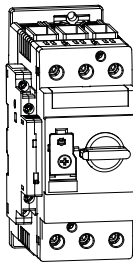
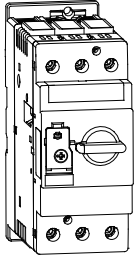


Ex9S80 (14A-80A)

Ex9S80 Manual Motor Starter

Manual Self-Protected
Combination Motor Controller



NOARK

⚠ WARNING

The opening of the branch-circuit protective device may be an indication that a fault current has been interrupted. To reduce the risk of fire or electric shock, current-carrying parts and other components of the controller shall be examined and replaced if damaged.

To maintain overcurrent, short-circuit, and ground-fault protection, the manufacturer's instructions for selection of overload and short-circuit protection must be followed to reduce the risk of fire or electric shock.

When an overload or a fault current interruption occurs, circuits must be checked to determine the cause of the interruption. When a fault condition exists, the current-carrying components should be examined and replaced when damaged, and the integral current sensors must be replaced to reduce the risk of fire or electric shock.

⚠ AVERTISSEMENT

Le déclenchement du dispositif de protection de la dérivation peut signifier qu'un courant de fuite a été interrompu. Pour réduire les risques d'incendie et de choc électrique, les pièces porteuses de courant et autres pièces de la commande doivent être examinées et remplacées au besoin.

Pour assurer une protection continue contre les surintensités, les courts-circuits et les fuites à la terre, les instructions du fabricant relatives à la sélection d'une protection contre la surcharge et les courts-circuits doivent être respectées afin de réduire le risque d'incendie et ou de choc électrique.

En cas d'intervention due à une surcharge ou un courant de défaut, les circuits doivent être vérifiés pour déterminer la cause de l'interruption. En condition de défaut, les composants porteurs de courant devraient être examinés et remplacés au besoin, et les capteurs de courant intégrés doivent être remplacés afin de réduire le risque d'incendie et ou de choc électrique.

A Accessories

AX5211 / AX5220
At most two

AX51
At most one

AX53
At most one

UVT51
At most one

AX5202
At most one

Ex9S80

AL5111
At most one

SHT51
At most one

AX51 / AX53	Auxiliary Contact (front mount only)
AX52	Auxiliary Contact (left side only)
AL51	Fault Indicating Contact (left side only)
SHT51	Shunt Release (right side only)
UVT51	Undervoltage Release (right side only)

Attention:
Turn off before
installing
accessories!

B Function Instruction

Current setting

Only adapt for thermal magnetic type

Trip test

Handling hole
Φ5mm

Lockable handle

C Assembly Accessories

AX51
or
AX53

Disassembly

CLICK!

AX52

CLICK!

Over load fault

AL51

CLICK!

Reset

Fault indication

Short Circuit fault

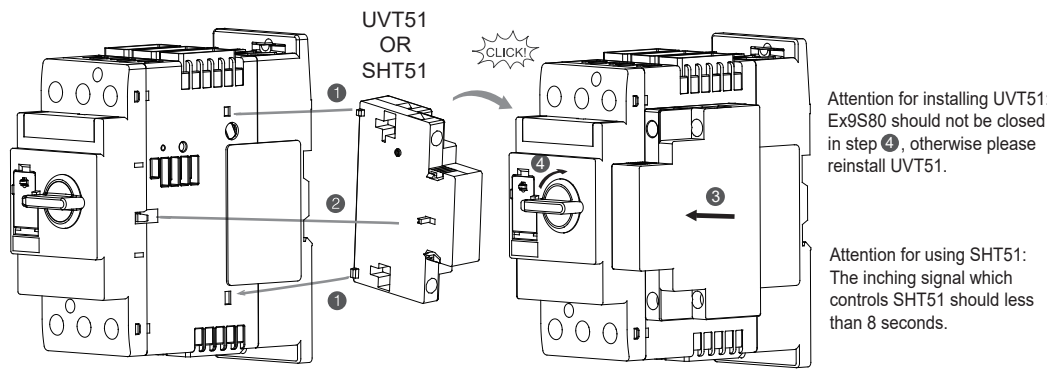
Red

Green

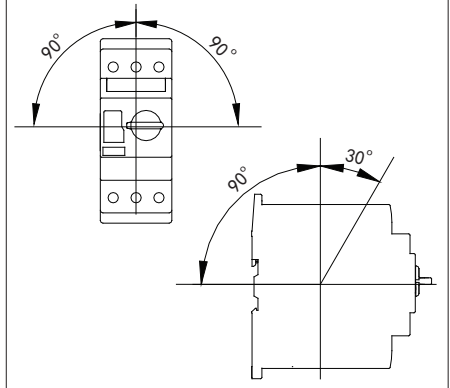
Red or no colour

Red

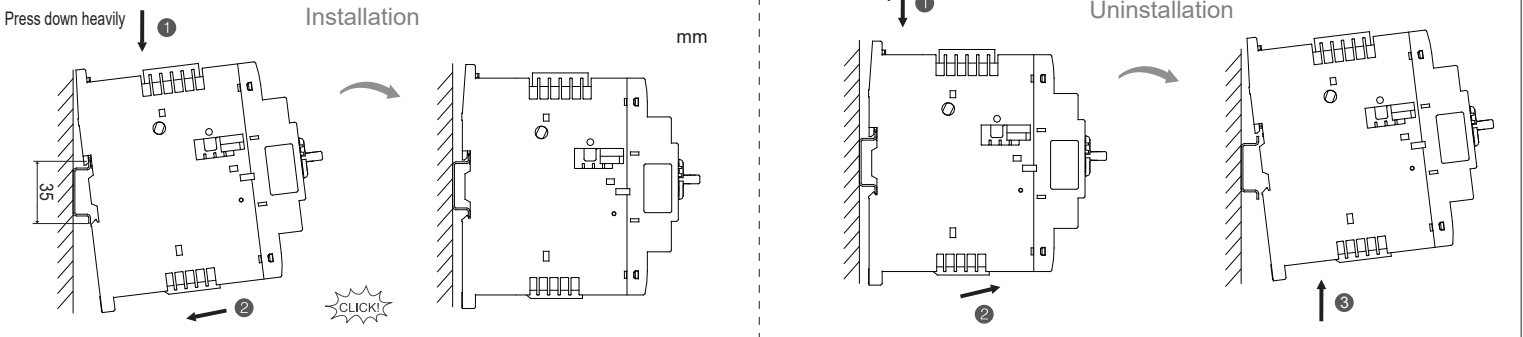
D Assembly Accessories



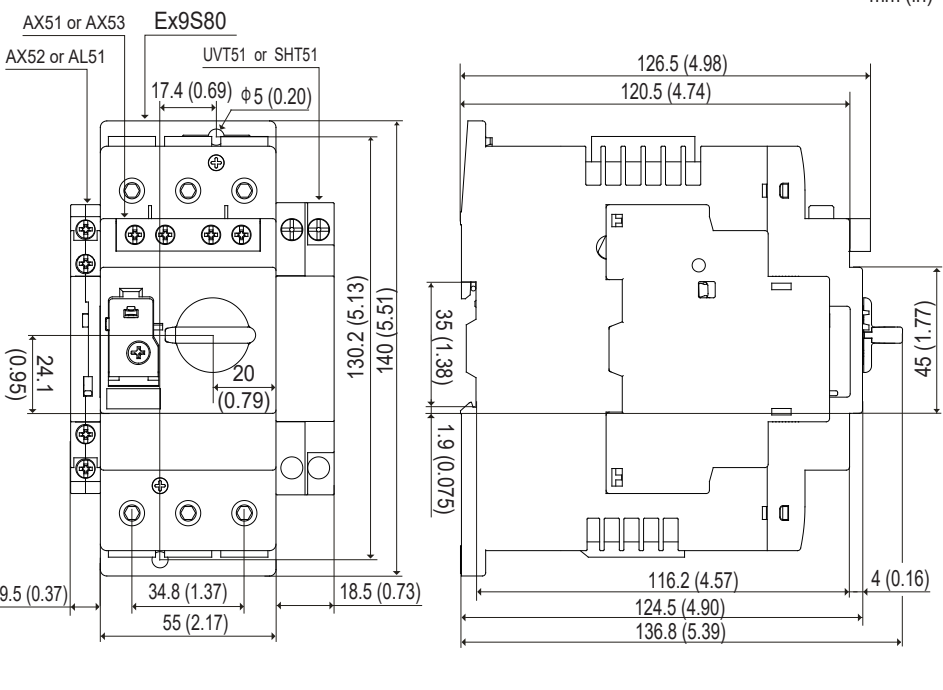
E Angle of Installation



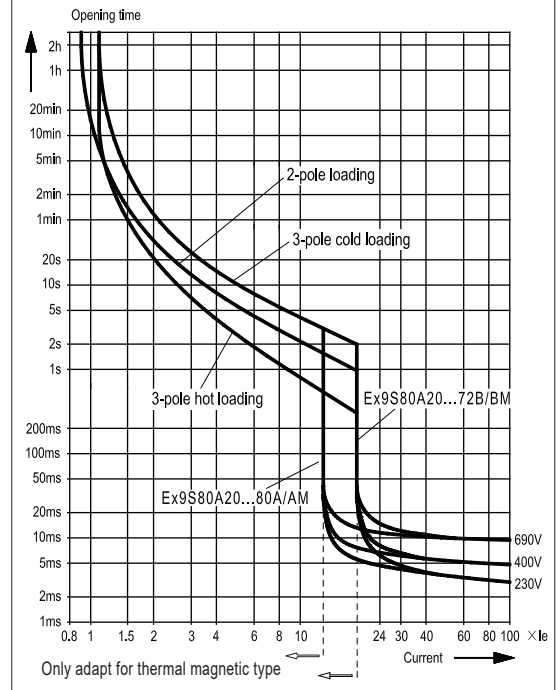
F Installation and Uninstallation



G Dimension



H Current Characteristic



I Tightening Torque and Connection

	PH2	4mm 5/32in	a					Strip Length a
Ex9S80		M8 6N·m 53Lb·in	2.5 ~ 35 mm ² 14 ~ 3 AWG	2.5 ~ 25 mm ² 14 ~ 4 AWG		2.5 ~ 35 mm ² 14 ~ 3 AWG	2.5 ~ 25 mm ² 14 ~ 4 AWG	15 mm 0.59 in
UVT51, SHT51	M3.5 1.7N·m 15Lb·in		1 ~ 2.5 mm ² 16 ~ 14 AWG		0.75 ~ 2.5 mm ² 18 ~ 14 AWG	1 ~ 2.5 mm ² 16 ~ 14 AWG		11 mm 0.43 in
AX51, AX52, AL51	M3 0.8N·m 7Lb·in				0.5 ~ 1.5 mm ² 18 ~ 16 AWG			10 mm / 0.39 in
AX53								8 mm / 0.31 in

Device must be installed in an enclosure sized 12,880 cm³ at a minimum.
Environment Temperature rating of 40°C.



Printed with environment-friendly paper
Copyright Noark. All Rights Reserved
na.noark-electric.com