

Circuit breaker
Disjoncteur
Interruptor automático

Motor circuit protector
Protecteur de circuit moteur
Protector de circuito de motor

Switch disconnecter
Interrupteur sectionneur
Interruptor seccionador



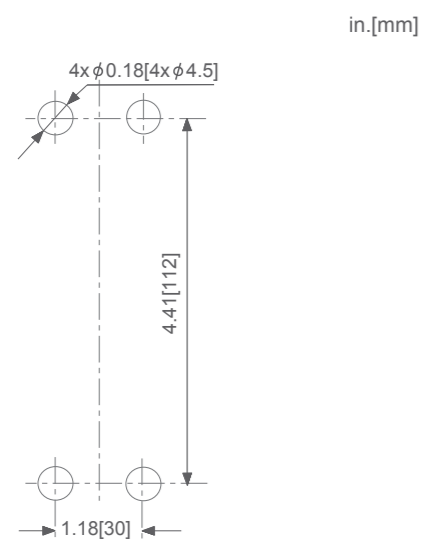
! WARNING

Do not attempt to install or perform maintenance on equipment while it is energized. Death, severe personal injury, or substantial property damage can result from contact with energized equipment. Always verify that no voltage is present before proceeding with this task, and always follow generally accepted safety procedures. NOARK is not liable for the misapplication of its products.

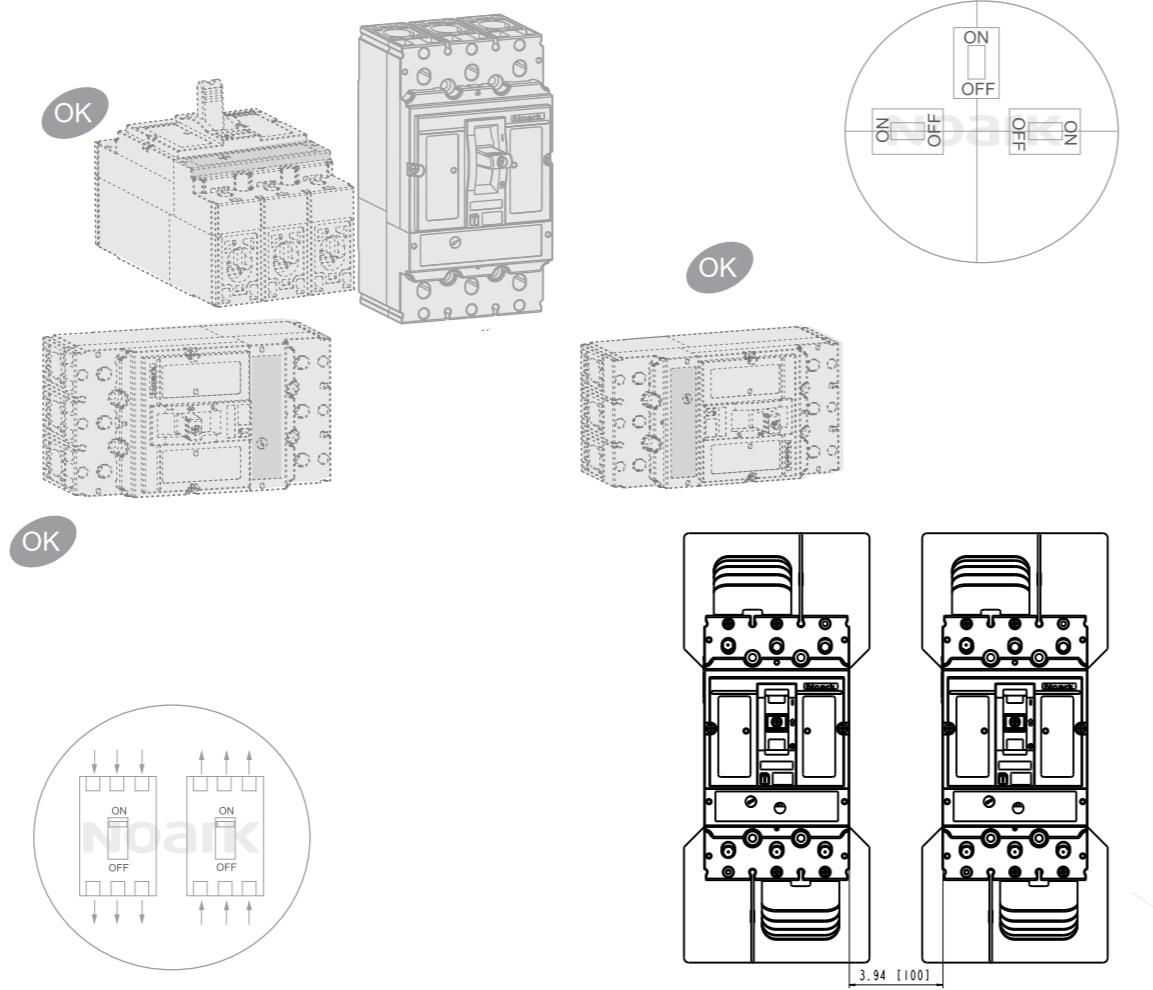
Veuillez ne pas tenter de faire d'installation ou de maintien sur l'équipement quand il est branché. Les contacts avec l'équipement branché pourra provoquer des morts, des blessures graves personnelles ou du dommage à la propriété. Veuillez toujours être sûre qu'il n'y pas de tension avant d'exécuter cette mission et respecter les processus de sécurités acceptés généralement. NOARK n'est pas responsable des fausses manoeuvres de ses produits.

Trabajando en o cerca de equipo energizado puede resultar en riesgo de muerte, daños corporales severas o daños a la propiedad. Asegúrese que la máquina no esté energizada antes de instalar o realizar el mantenimiento. Y siempre siga los procedimientos de seguridad aceptados. NOARK no es responsable de la mala aplicación de sus productos.

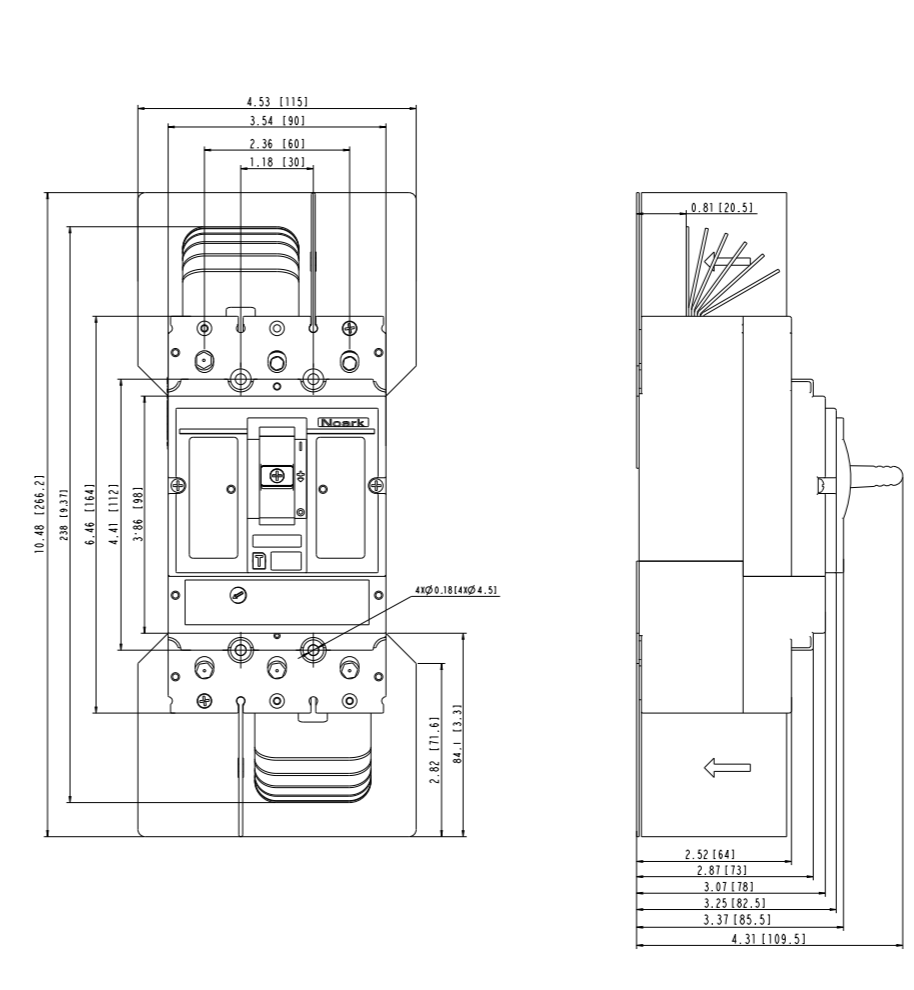
A



B



C

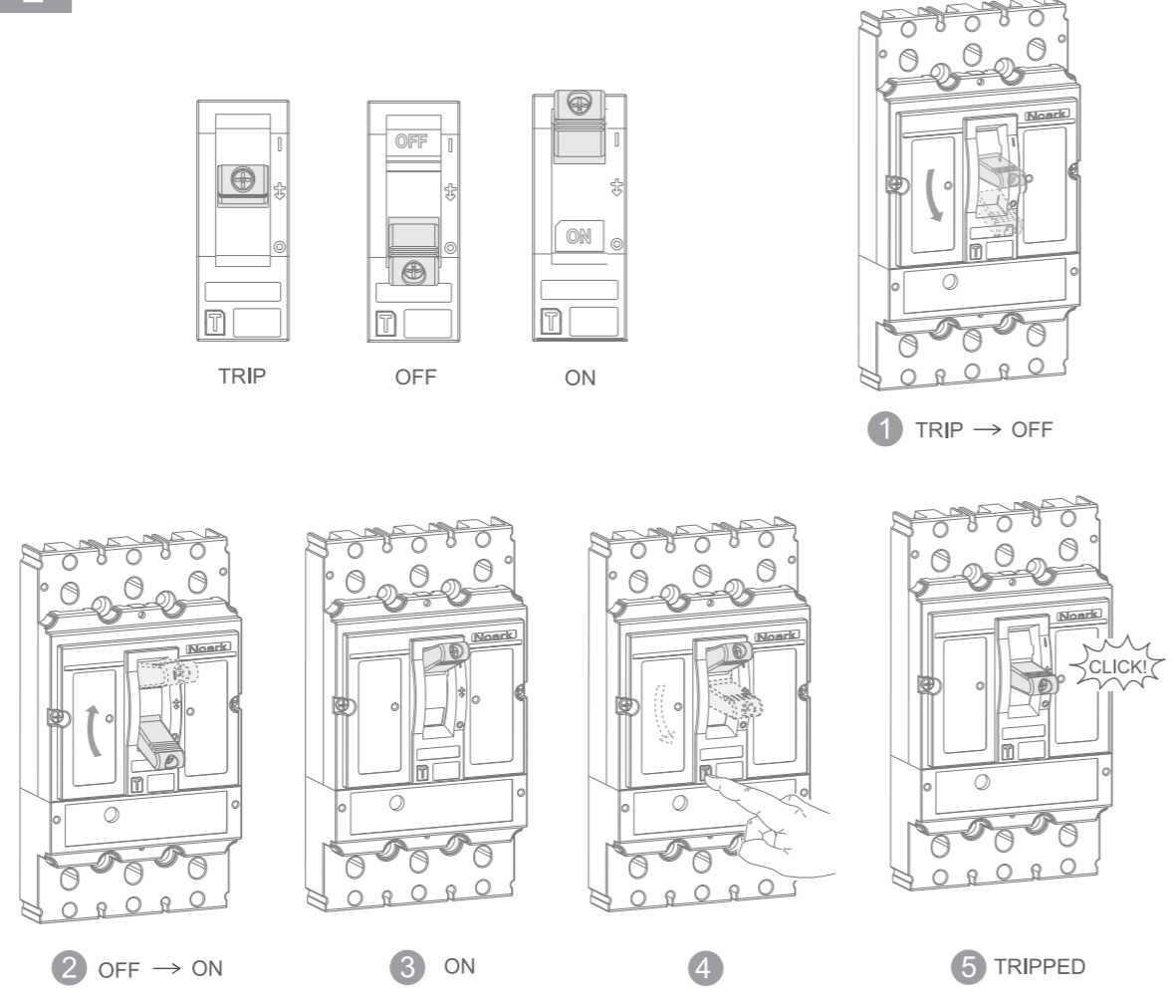


D

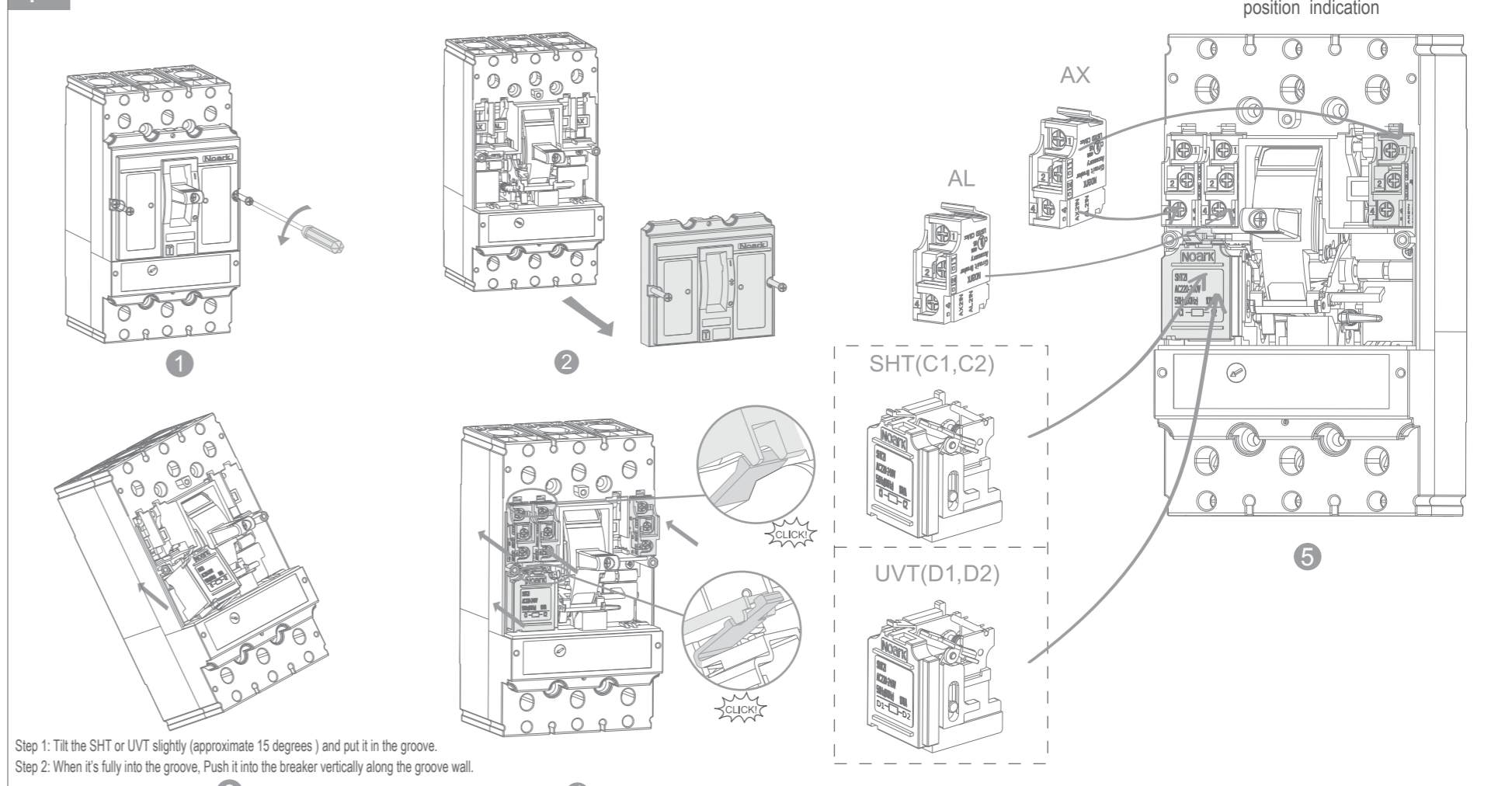
	Connection mode			
	A	B	C	D
8-32 x 2.75	4			
75°C Cu Wire Only 8-3/0 AWG 89 lb-in/pulg/po 2.5-95mm ² 10N·m 14-10 AWG 44.5 lb-in/pulg/po 2.5-6mm ² 5N·m	4	4	2	2
Connection Copper plate	1	1	2	2
Insulation board	2			
Phase barrier	1	1	2	2

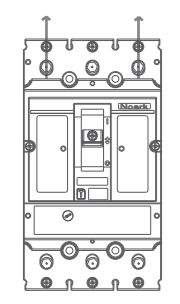
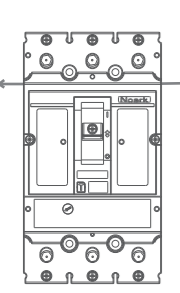
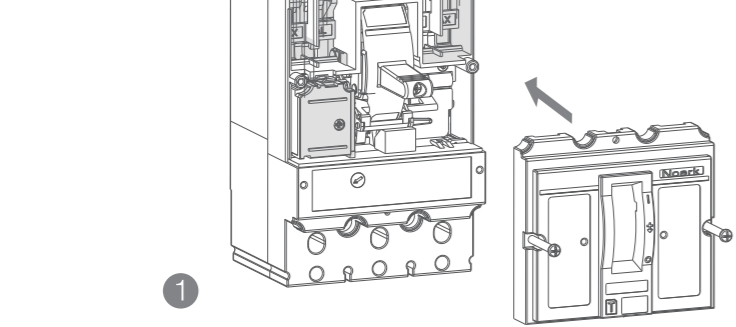
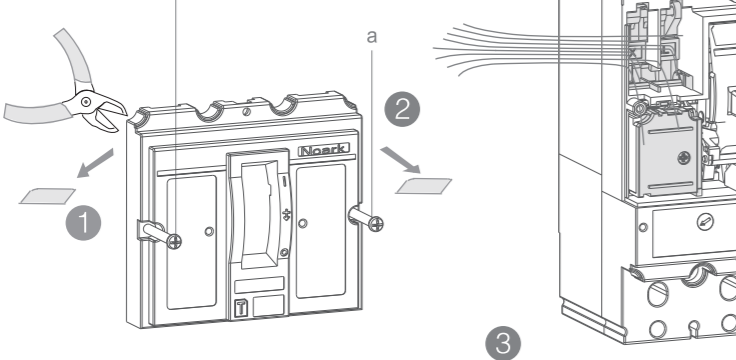
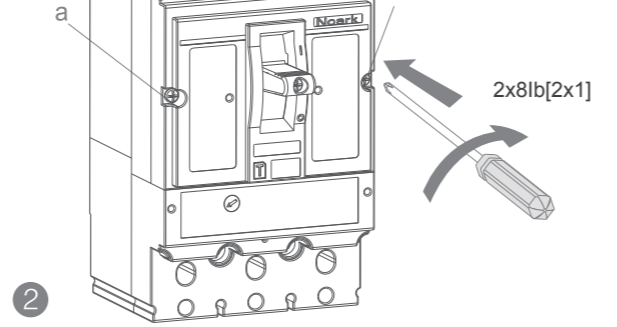
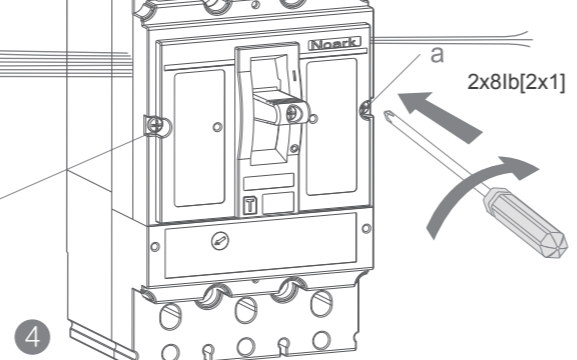
in.[mm]	in.[mm]

E

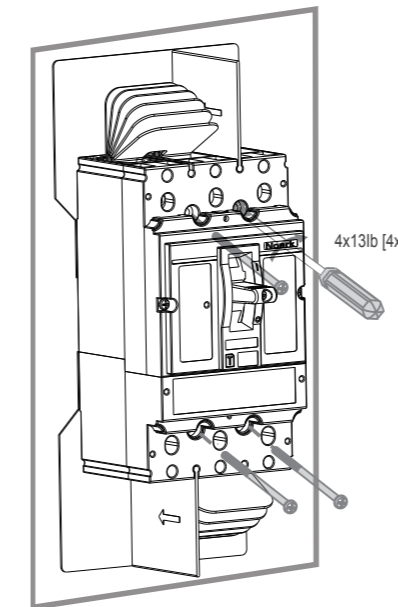
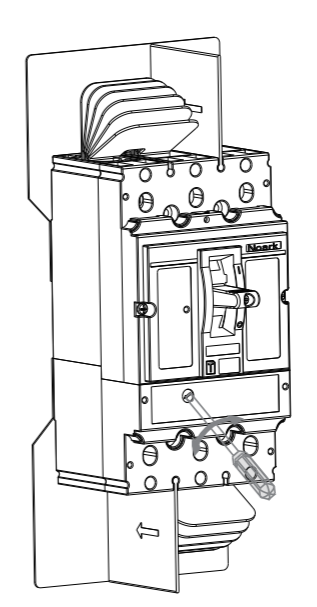


F

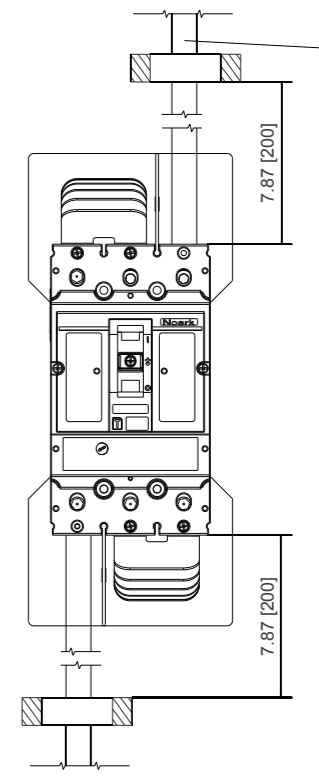


G**A****B****A****B****2****3**

in.[mm]

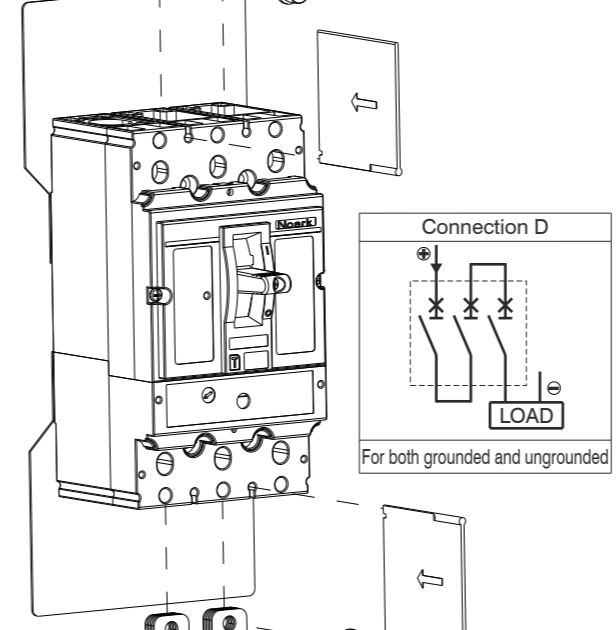
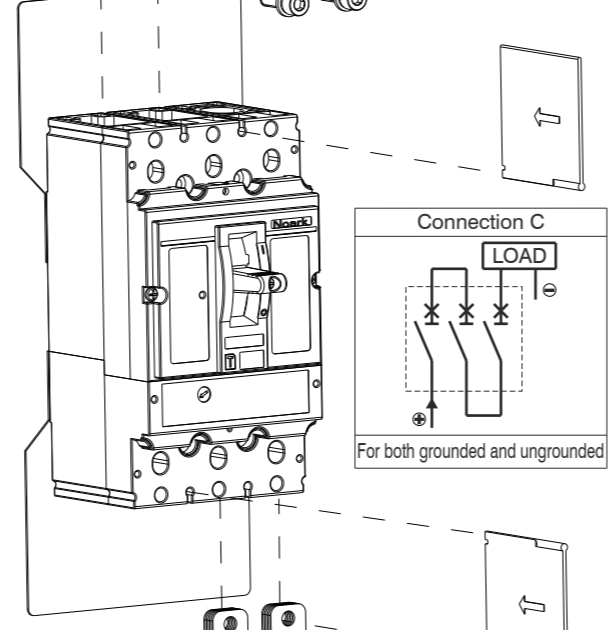
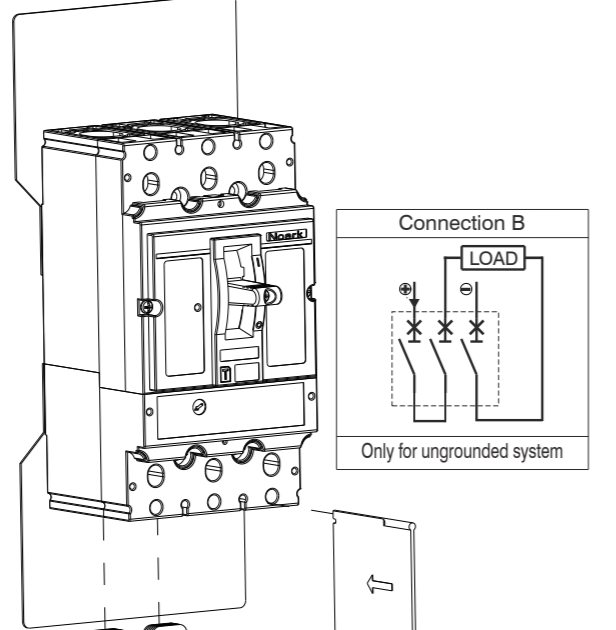
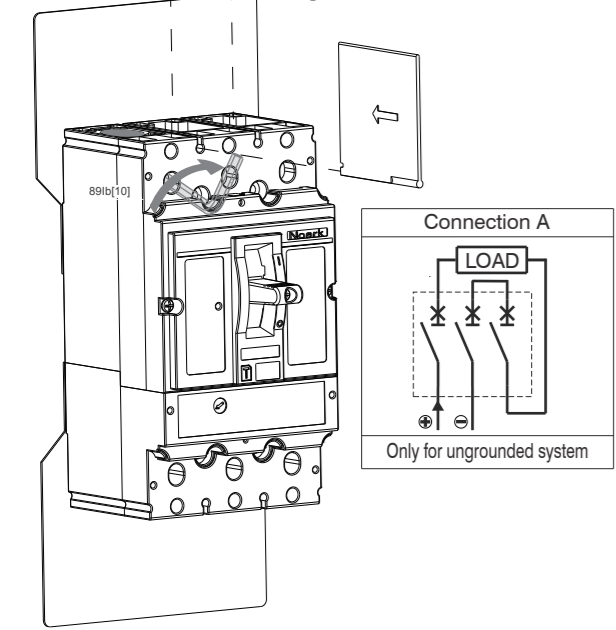
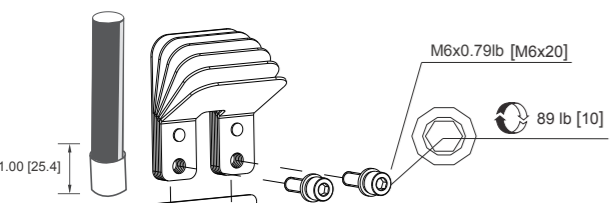
IIn:15~45A
I_r = InIn:50~80A
I_r = 0.8~1.0In

in.[mm]

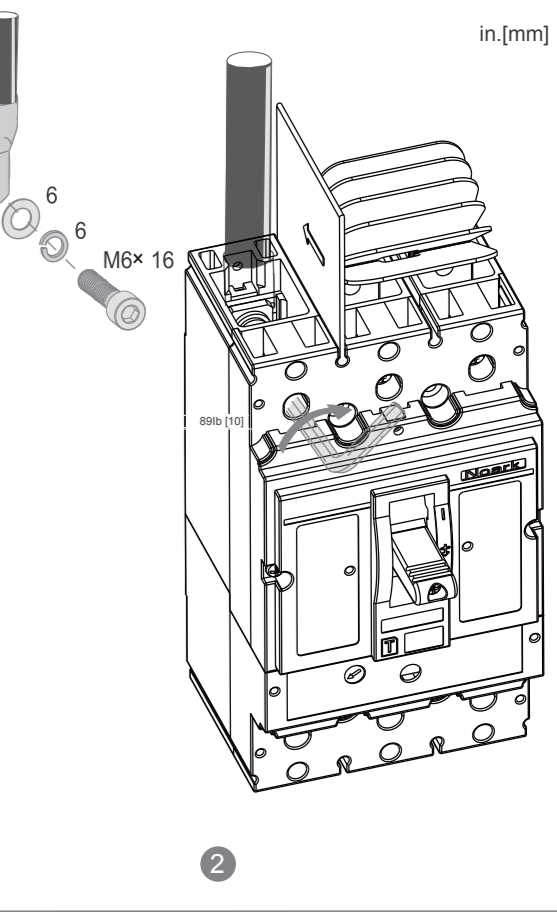
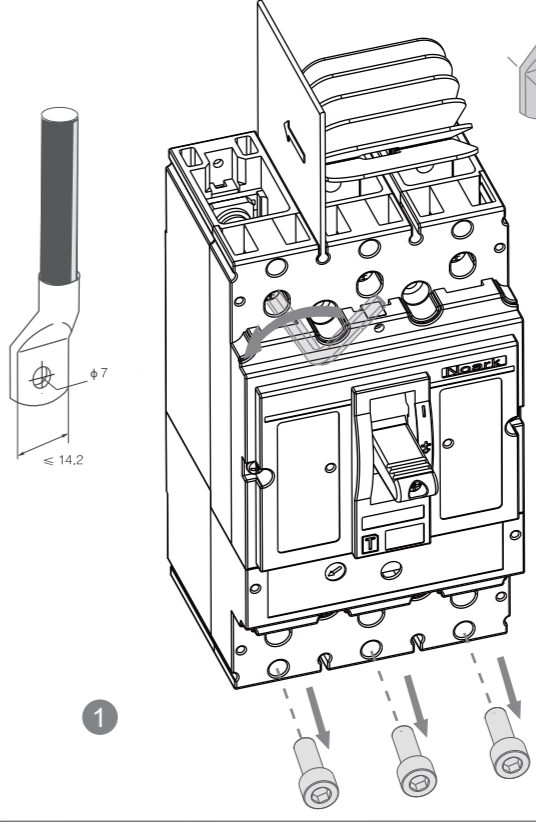
J

CABLE SECTION:

ambient T	required wires (number x section)	
	40°C	50°C
In (A)		
15	1 x 15 AWG	1 x 14 AWG
20	1 x 12 AWG	1 x 10 AWG
25	1 x 10 AWG	1 x 10 AWG
30	1 x 10 AWG	1 x 8 AWG
35	1 x 8 AWG	1 x 6 AWG
40	1 x 8 AWG	1 x 6 AWG
45	1 x 8 AWG	1 x 4 AWG
50	1 x 8 AWG	1 x 4 AWG
60	1 x 6 AWG	1 x 4 AWG
70	1 x 4 AWG	1 x 3 AWG
80	1 x 4 AWG	1 x 2 AWG

Hwith terminals
avec bornes
con terminales

in.[mm]

without terminals
sans bornes
sin terminales

in.[mm]

