

NOARK®

Catalog 9FP系列熔断器&熔断器



公司概况

关于我们

诺雅克电气是一家专注于工业应用所需低压电气部件的全球化制造商。致力于为设备制造商提供电气控制装置和线路保护装置。我们的使命是以卓越的价值为客户提供最高品质的产品，并以世界一流服务和支持成为其坚强后盾。每件诺雅克产品均经过测试和认证，符合最高行业标准。

研发

诺雅克整个高品质产品系列均采用面向制造和装配的设计(DFMA)。每个部件均由我公司工程团队自行开发，以满足最严格的标准和性能要求。秉持专注铸就卓越的精神，我公司在多项产品中取得了专利技术。

世界级制造

公司采用了最先进的制造设施，且在将产品投入生产前，对所有设施进行了全面测试、批准和认证；确保在整个制造流程中，严格遵守产品质量控制标准。此外，诺雅克电气坚持环境保护和可持续发展的政策。

北美经销状况

诺雅克将一级经销中心设在美国加利福尼亚州波莫纳市，以确保可将各类产品及时、可靠地交付遍及北美各地的客户。我公司供应链团队通过与工厂和物流合作伙伴密切合作，确保可将公司产品送往北美各地市场，并提供满足客户预期的物流服务。

诺雅克电气为亚洲最大电气制造集团的全资子公司，拥有超过3万名员工，销售收入达100亿美元，我公司在洛杉矶、上海和布拉格均设有办事处，为各个市场和地区提供服务。

140+ Countries **300+** Overseas Distributors **20** Overseas Subsidiaries **22** Logistics Centers **3** R & D Centers **10,000,000+** Sq.Ft. Manufacturing Space **30,000+** Employees Worldwide



9FP熔断器熔芯&熔断器系列

目录

1 9FP30 熔断器熔芯

产品描述	01
产品特色	01
符合标准	01
产品参数表	02
产品选型指南	03

2 9FP30H 熔断器底座

产品描述	04
产品特色	04
符合标准	04
产品选型指南	05
产品参数表	06

9FP熔断器熔芯&熔断器系列

产品描述



产品描述:

9FP-30H系列直流熔断器用于新能源行业。9FP-30H系列直流熔断器用于保护和隔离光伏电池组件或阵列、化学能（蓄）电池。该产品主要用于光伏行业的直流汇流箱、组串式逆变器，以及储能行业的变流器等场合。

产品特征:

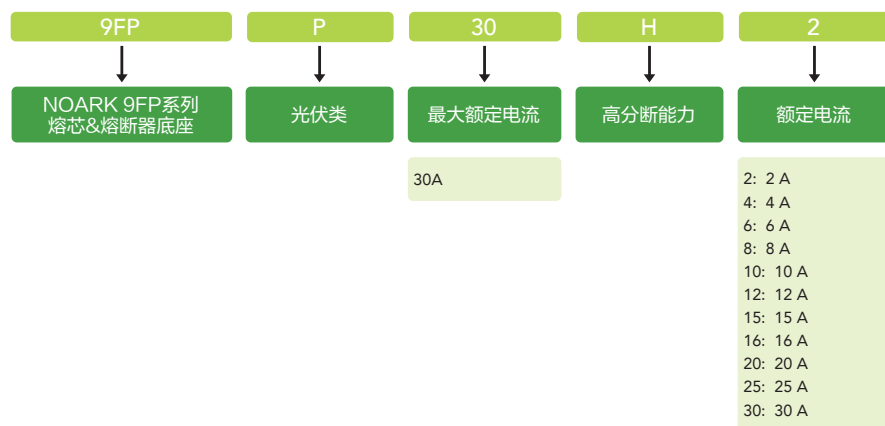
- 最大工作电压可达DC1500V
- 额定分断能力可达20kA
- 每极安装尺寸仅22mm
- 标准的TH35导轨安装方式

标准 & 认证:

- UL/CE/TUV/RoHS
- IEC 60269-6
- UL248-19

9FP熔断器熔芯&熔断器系列

产品选型指南



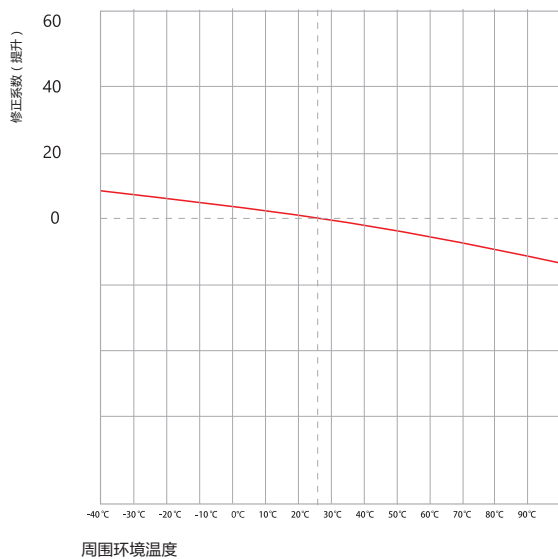
订货代码	目录编码	描述
1002549	9FP-30H2	Photovoltaic fuse 2A
1002550	9FP-30H4	Photovoltaic fuse 4A
1002551	9FP-30H6	Photovoltaic fuse 6A
1002552	9FP-30H8	Photovoltaic fuse 8A
1002553	9FP-30H10	Photovoltaic fuse 10A
1002554	9FP-30H12	Photovoltaic fuse 12A
1002555	9FP-30H15	Photovoltaic fuse 15A
1002556	9FP-30H16	Photovoltaic fuse 16A
1002557	9FP-30H20	Photovoltaic fuse 20A
1002558	9FP-30H25	Photovoltaic fuse 25A
1002559	9FP-30H30	Photovoltaic fuse 30A

9FP熔断器熔芯&熔断器系列

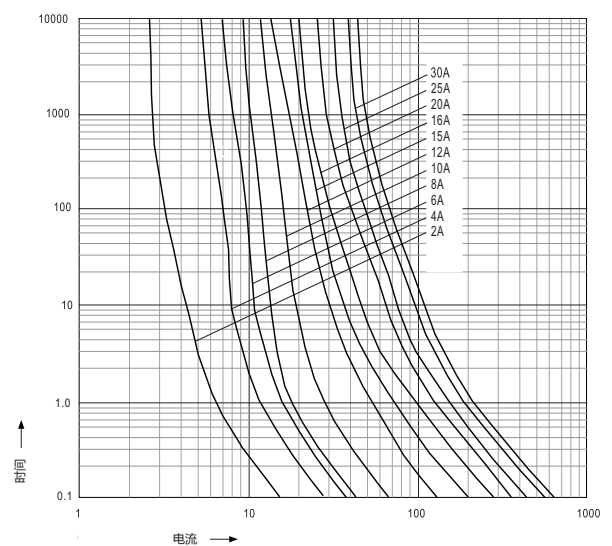
产品参数表

9FP30系列光伏熔断器-熔芯	
UL248-19	
额定工作电压 (V DC)	1500
额定电流(A)	2、4、6、8、10、12、15、16、20、25、30
额定分断能力 (kA)	20
最大功率损耗(W)	≤ 9
尺寸 (mm)	10.3*85

温度降容曲线 (实时周围空气温度)

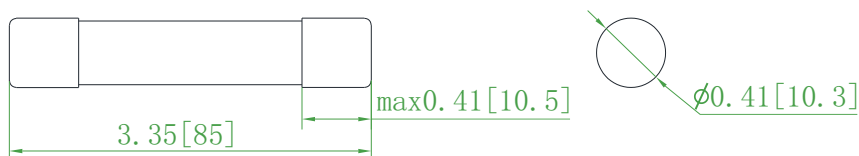


电流特性曲线



尺寸规格:

单位: in [mm]
lin = 25.4mm



9FP熔断器熔芯&熔断器系列

产品描述



产品描述:

9FP30H熔断器底座的额定工作电压是1500Vdc，具有安全的弹出功能。

产品特征:

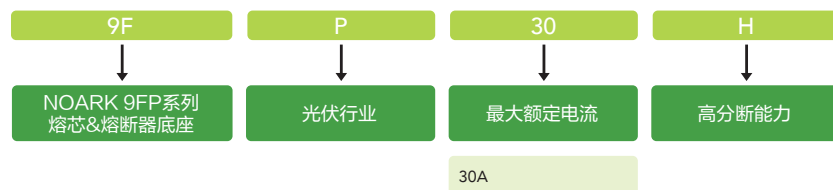
- 适用于光伏行业的直流熔断器底座
- 额定工作电流高达30A
- 额定工作电压为1500Vdc

符合标准:

- EN 60947-3
- UL 4248-19

9FP熔断器熔芯&熔断器系列

产品选型指南



订货代码	目录编码	描述
1002548	9FP30H	Photovoltaic fuse holder

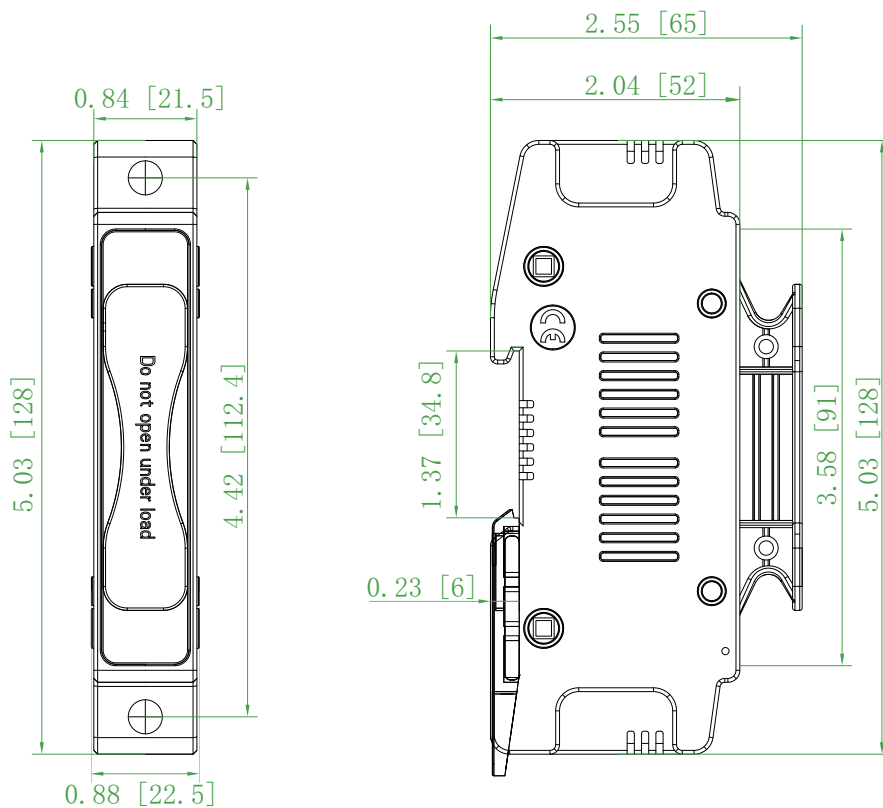
9FP熔断器熔芯&熔断器系列

产品参数表

9FP30H 熔断器底座		
符合标准	UL4248-19	
额定电压 (V DC)	1500V	
额定电流(A)	最大30A	
最大功率损耗 (W)	≤ 9	
防护等级	IP20	
安装方式	TH35-7.5/DIN35 导轨安装	
使用温度 (°C)	-35~+70	
抗湿热性	Class II	
海拔ft (m)	不超过6,561 (2,000)	
空气相对湿度	68 °F (+20 °C)时, 空气湿度不超过95% 104 °F (+40 °C)时, 空气湿度不超过50%	
污染等级	Class III	
安装环境	无显著震动和冲击的地方	
接线	螺丝尺寸	M5
	拧紧扭矩(N.m)	2-3.5
	接线范围 (mm ²)	1~25

尺寸规格:

单位: in [mm]
lin = 25.4mm



NOARK®



NOARK Electric North America
(626) 330-7007

na.noark-electric.com • nasales@noark-electric.com



Note: NOARK Electric reserves the right to make technical changes or modify the contents of this document without prior notice. With regard to purchase orders, the agreed particulars shall prevail. NOARK Electric nor any of its affiliates or subsidiaries shall be responsible or liable for potential errors or possible lack of information in this document. NOARK Electric reserves all rights in this document and in the subject matter and illustrations contained therein. Any reproduction, disclosure to third parties or utilization of its contents – in whole or in parts – is forbidden without prior written consent of NOARK Electric.