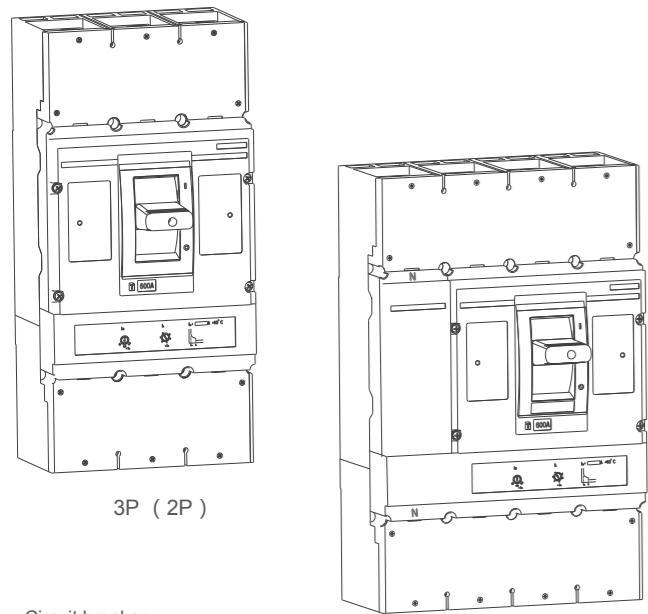


M5S, M5N, M5H / M5MS, M5MN, M5MH / M5D, M5DH



3P (2P)

4P

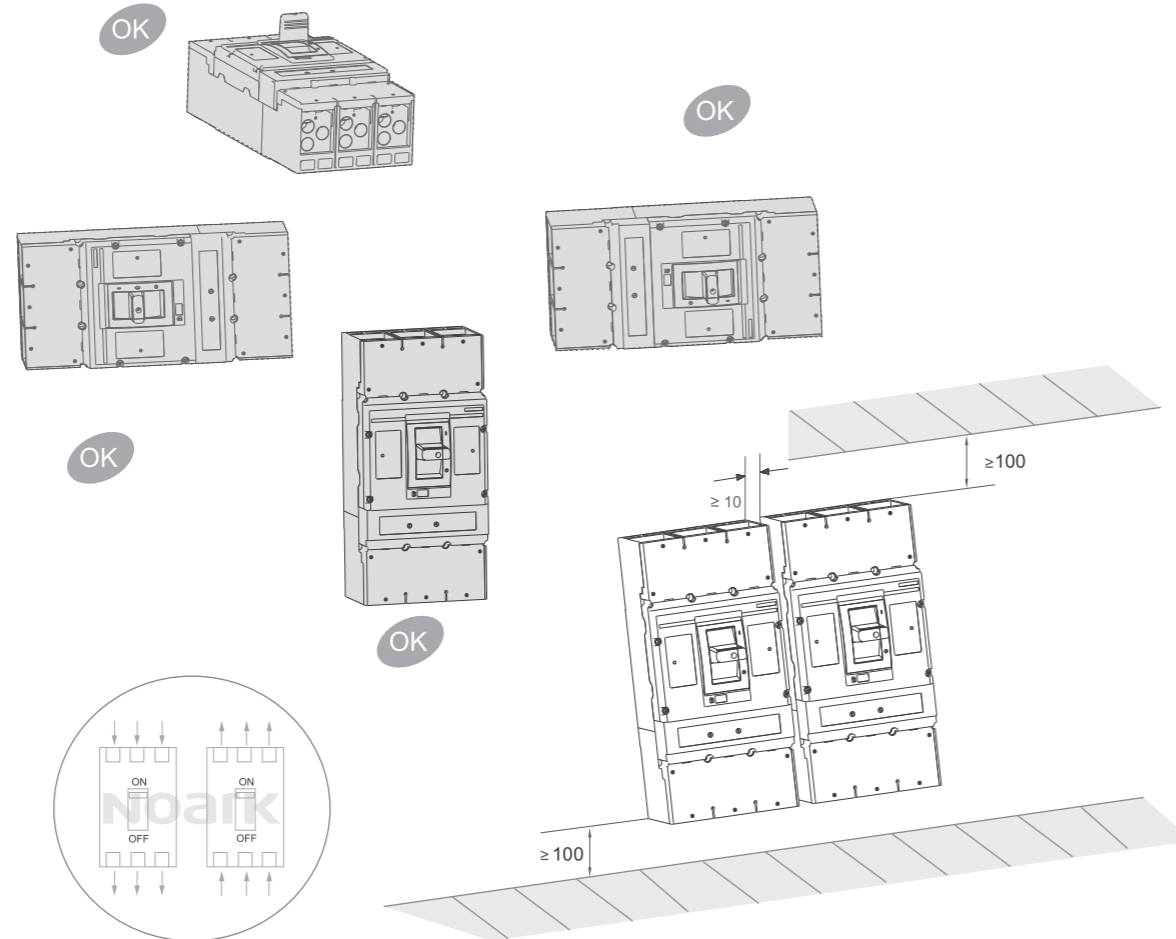
Circuit breaker
Disjoncteur
Interruptor automático

Switch disconnecter
Interrupteur sectionneur
Interruptor seccionador

NOARK

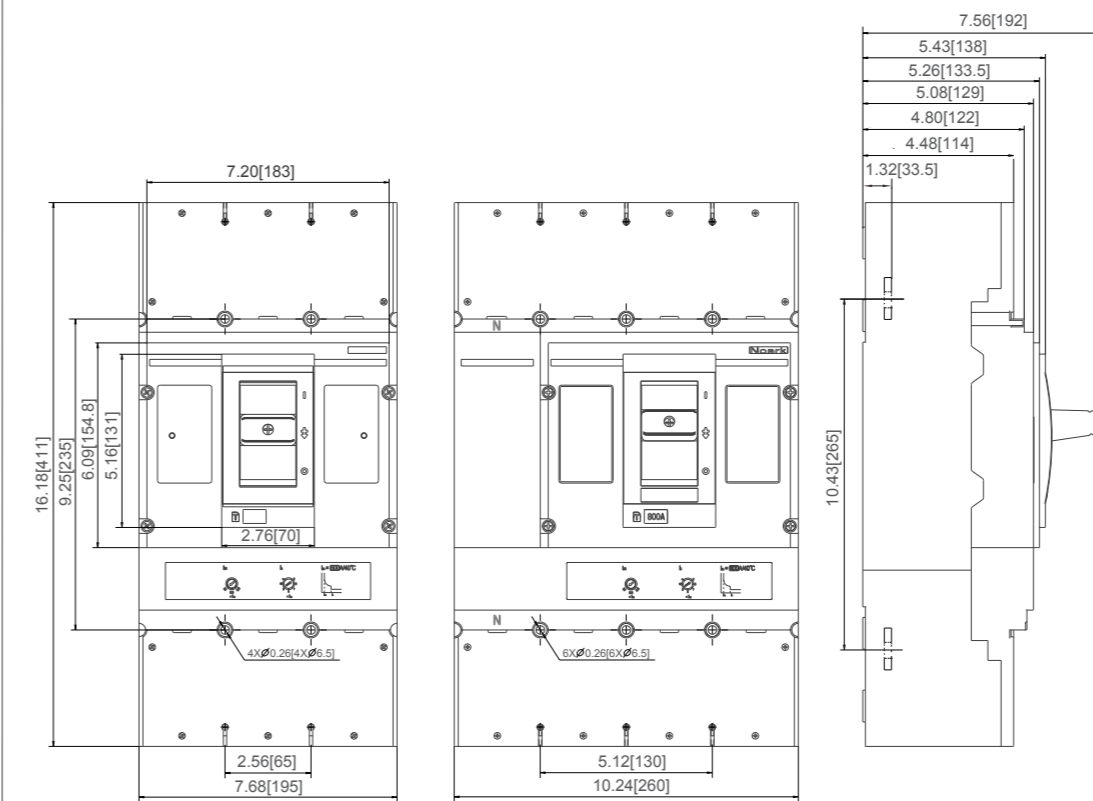
B

3P (2P), 4P



C

in.[mm]



D

		N
		3P (2P), 4P
	10-32x3.74	4
	75/90°C Al/Cu Wire Only (2)250kcmil-600kcmil 398 lb-in/pulg/po (2)120-300mm ² 45N·m	
	75/90°C Al/Cu Wire Only (3)250kcmil-500kcmil 398 lb-in/pulg/po (3)120-240mm ² 45N·m	
in.[mm]		
in.[mm]	≤ φ0.16[φ4]	
	φ0.20[φ5]	
	0.31[8]	

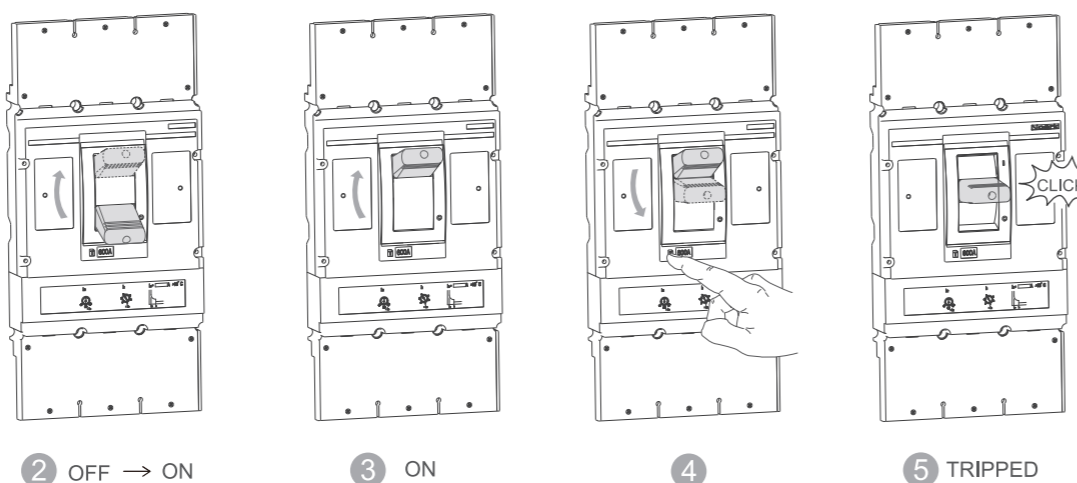
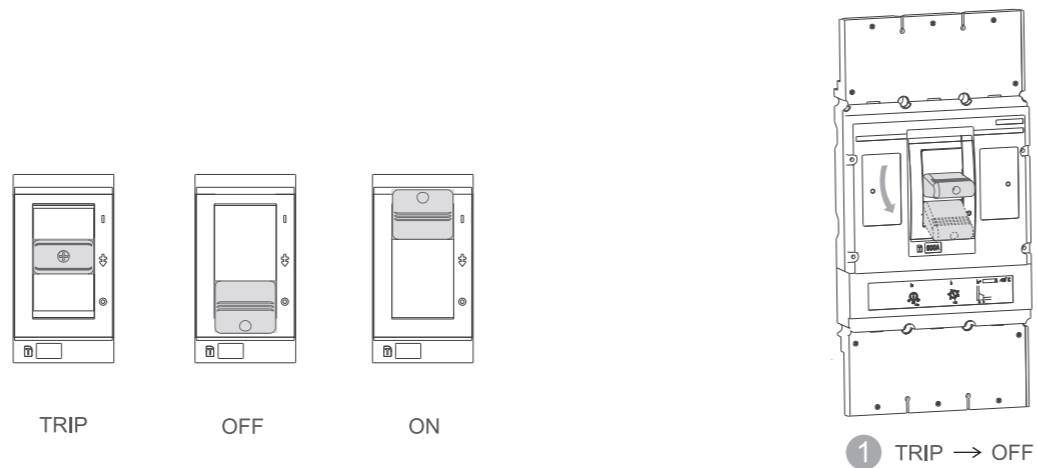
! WARNING

Do not attempt to install or perform maintenance on equipment while it is energized. Death, severe personal injury, or substantial property damage can result from contact with energized equipment. Always verify that no voltage is present before proceeding with this task, and always follow generally accepted safety procedures. NOARK is not liable for the misapplication of its products.

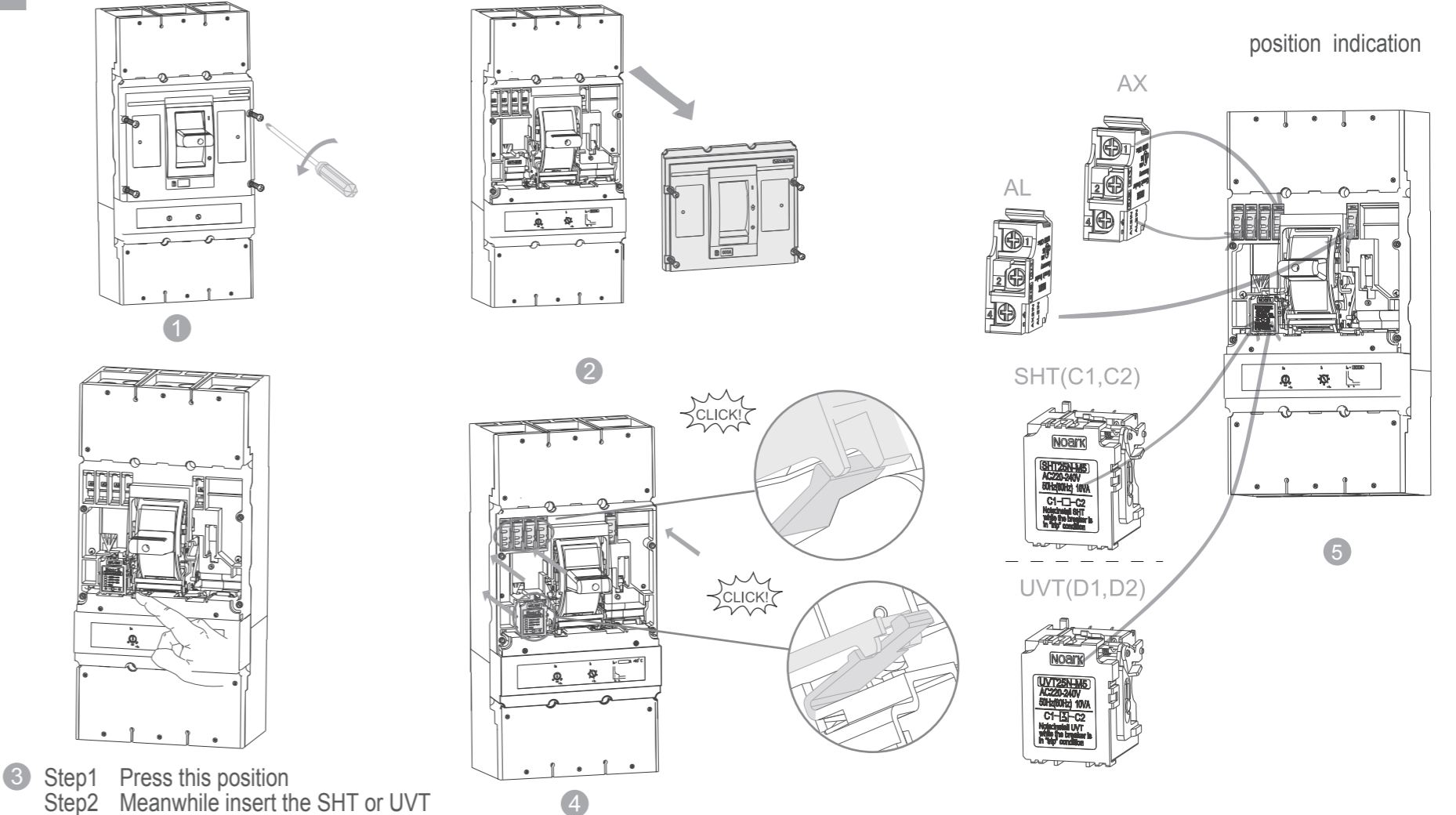
Veuillez ne pas tenter de faire d'installation ou de maintien sur l'équipement quand il est branché. Les contacts avec l'équipement branché pourra provoquer des morts, des blessures graves personnelles ou du dommage à la propriété. Veuillez toujours être sûr qu'il n'y pas de tension avant d'exécuter cette mission et respecter les processus de sécurités acceptés généralement. NOARK n'est pas responsable des fausses manoeuvres de ses produits.

Trabajando en o cerca de equipo energizado puede resultar en riesgo de muerte, daños corporales severas o daños a la propiedad. Asegúrese que la máquina no esté energizada antes de instalar o realizar el mantenimiento. Y siempre siga los procedimientos de seguridad aceptados. NOARK no es responsable de la mala aplicación de sus productos.

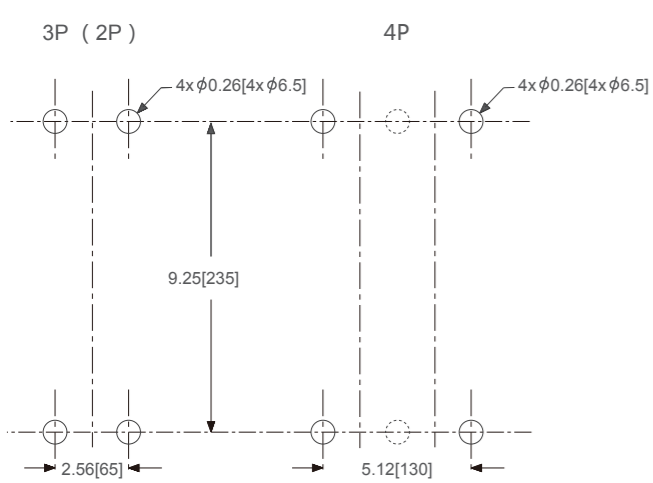
E

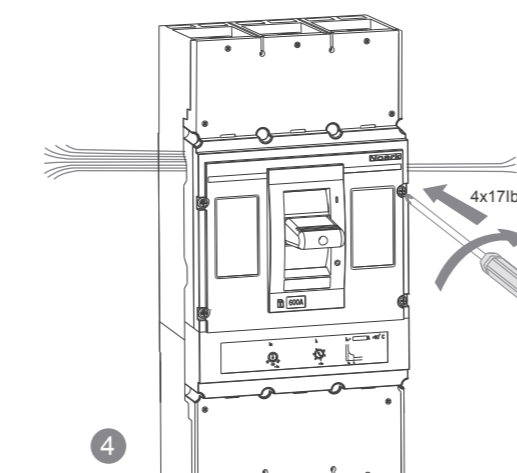
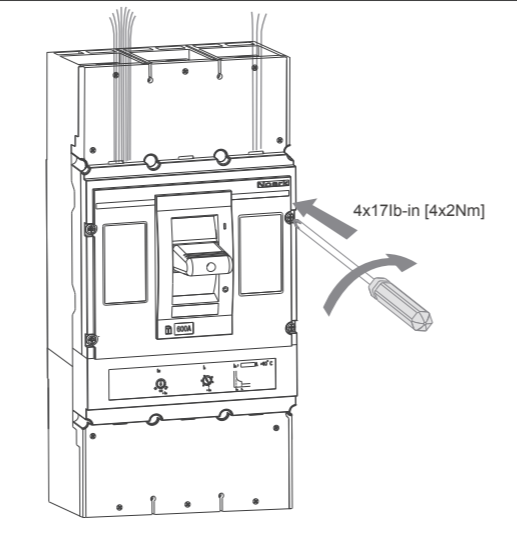
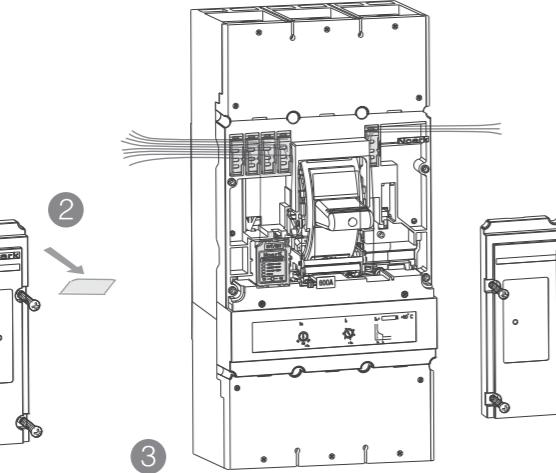
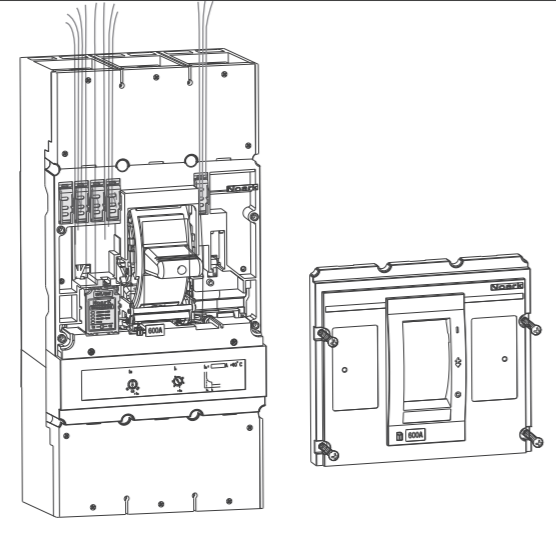
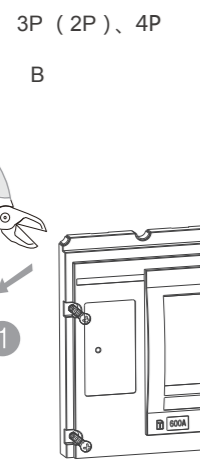
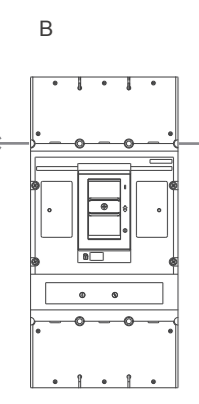
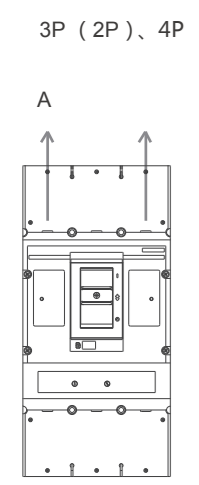


F

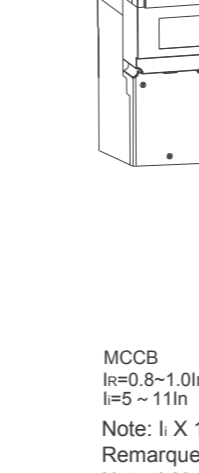
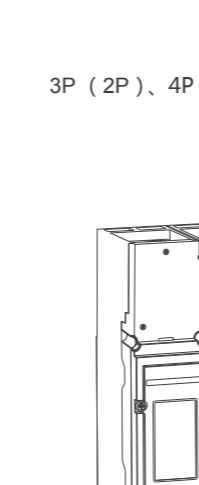


A in.[mm]

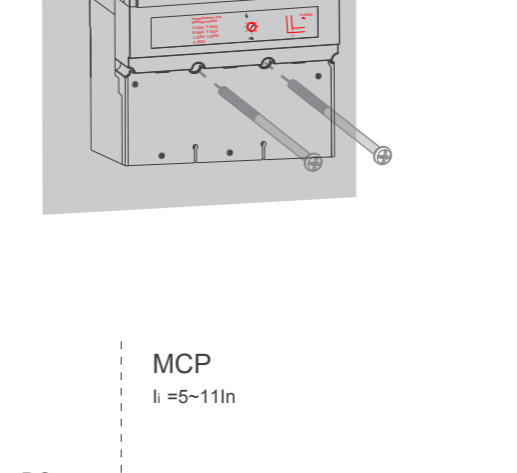
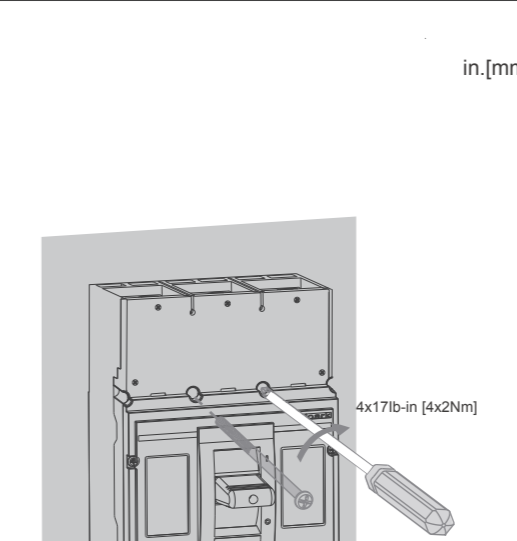


G

in.[mm]

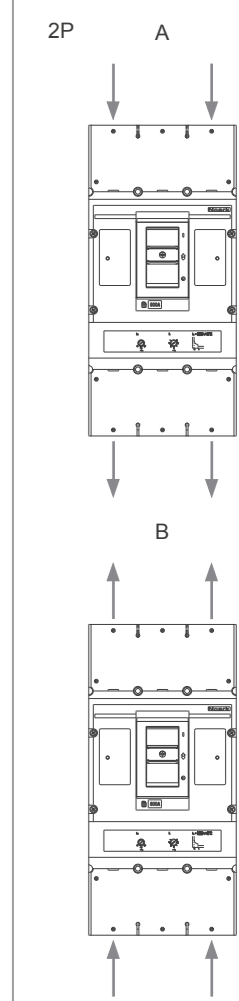
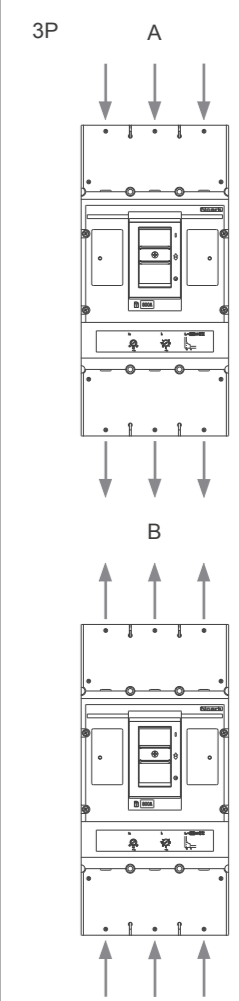
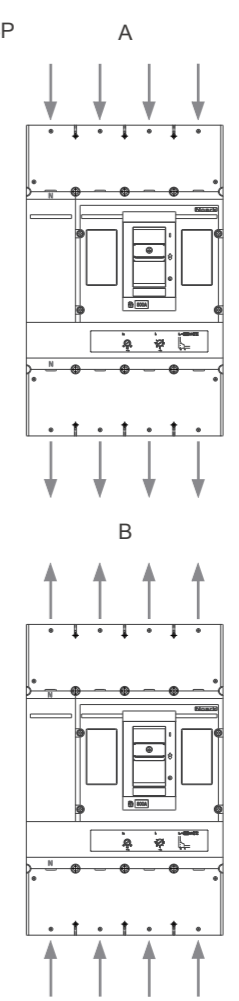
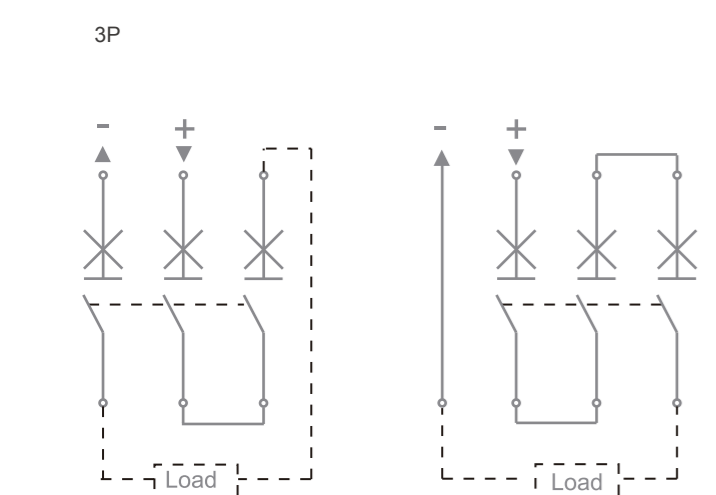
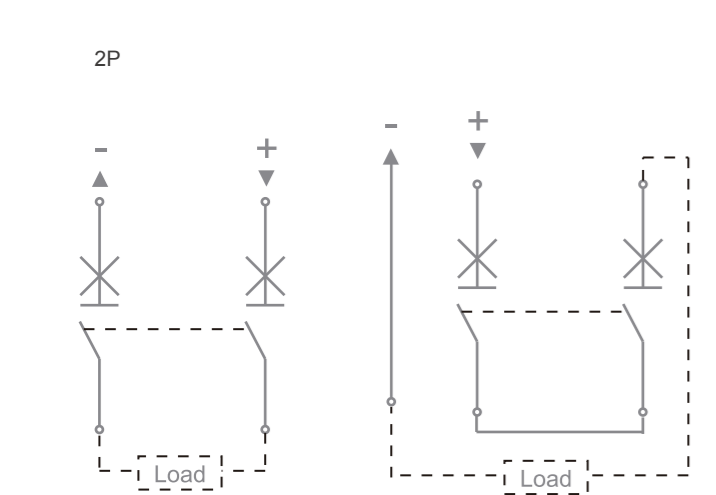
H

MCCB
I_r=0.8~1.0In
I_i=5~11In
Note: I_i X 1.25 when used in DC system
Remarques : I_i X 1.25 pour l'application DC
Nota: I_i X 1.25 cuando se utiliza en el sistema DC



MCP
I_i =5~11In

in.[mm]

I**J****K**