

3P

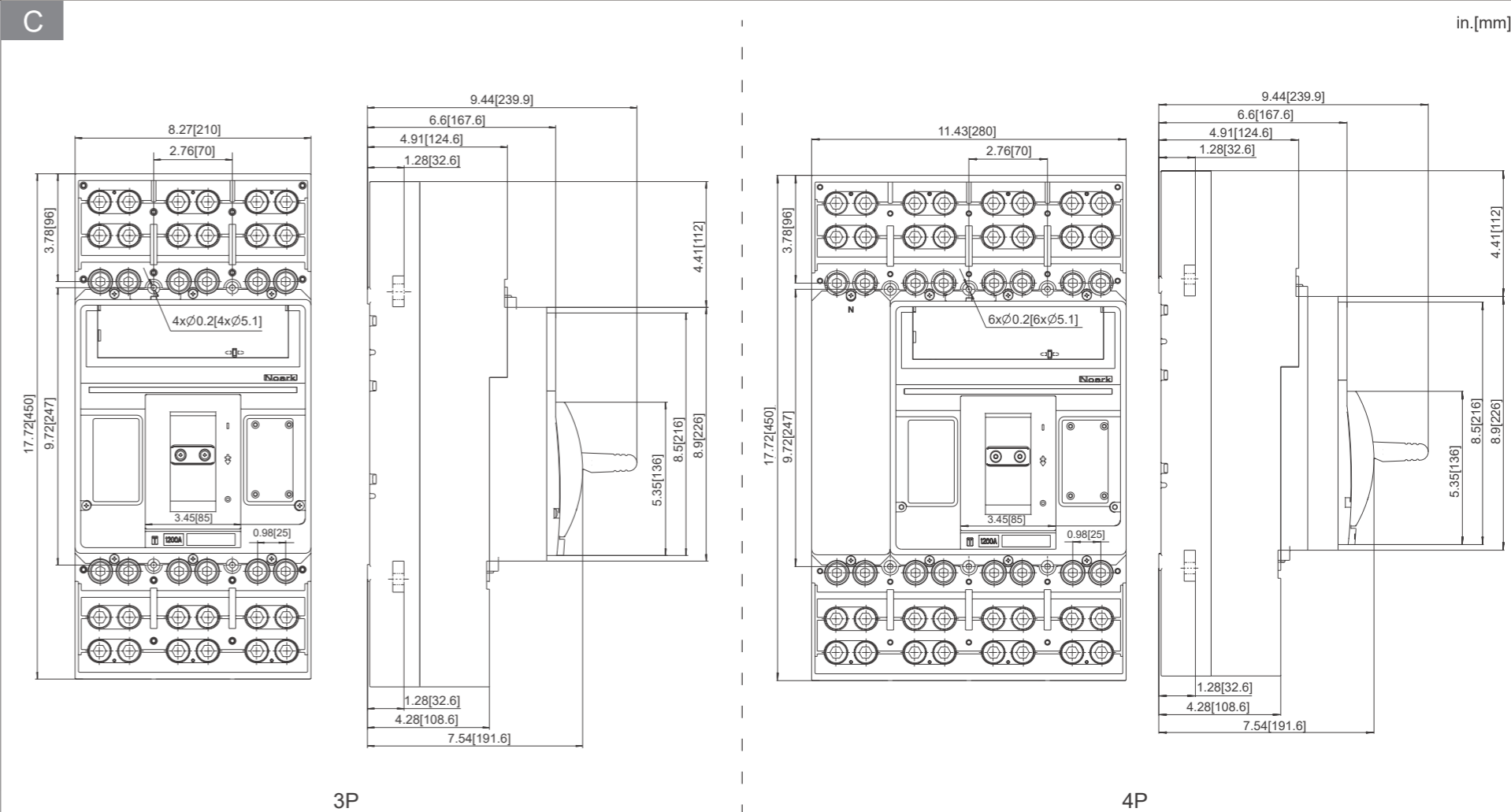
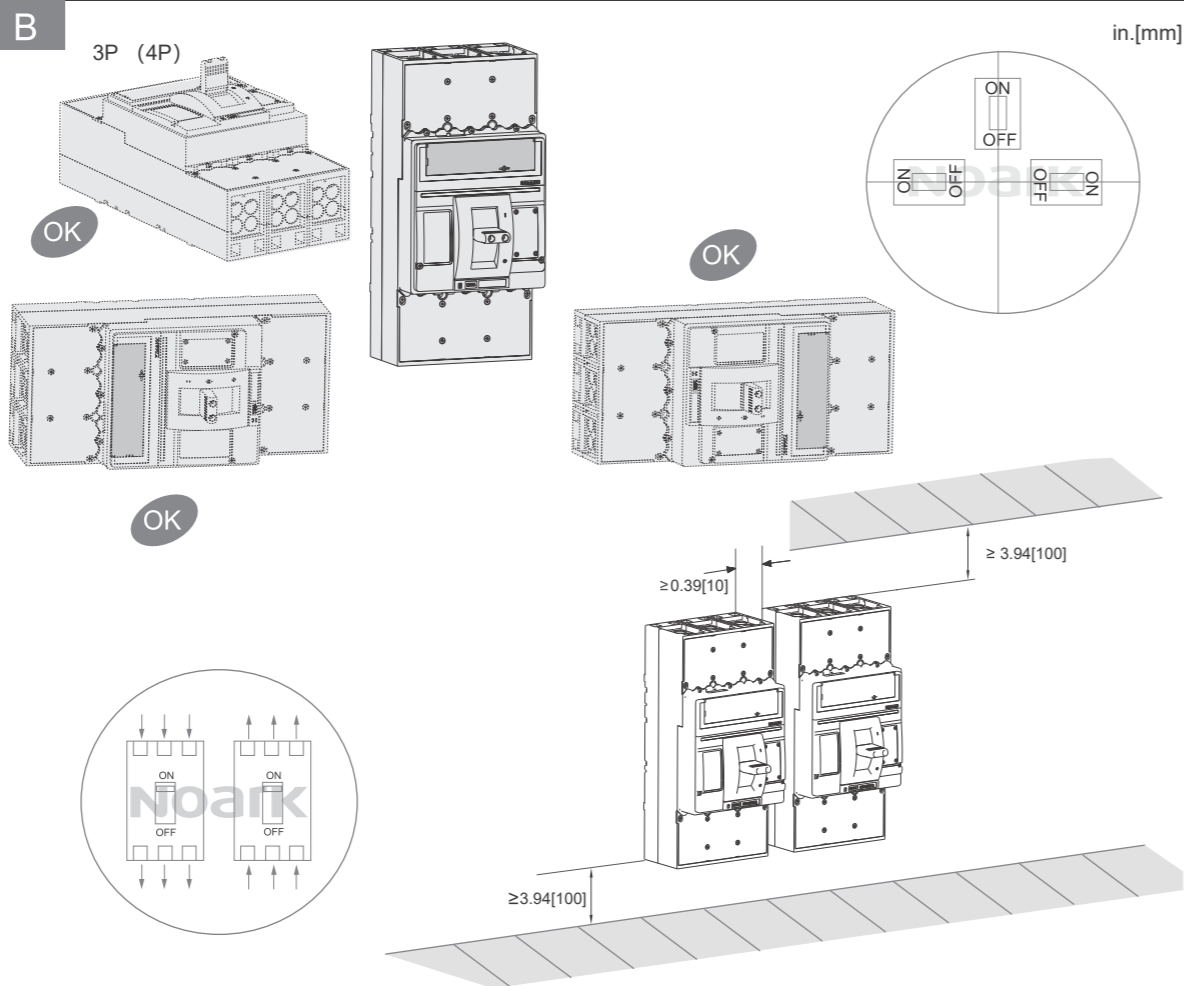
4P

Circuit breaker
Disjoncteur
Interrupor automático

Switch disconnecter
Interrupteur sectionneur
Interruptor seccionador

Motor circuit protector
Protecteur de circuit moteur
Protector de circuito de motor

NOARK



3P

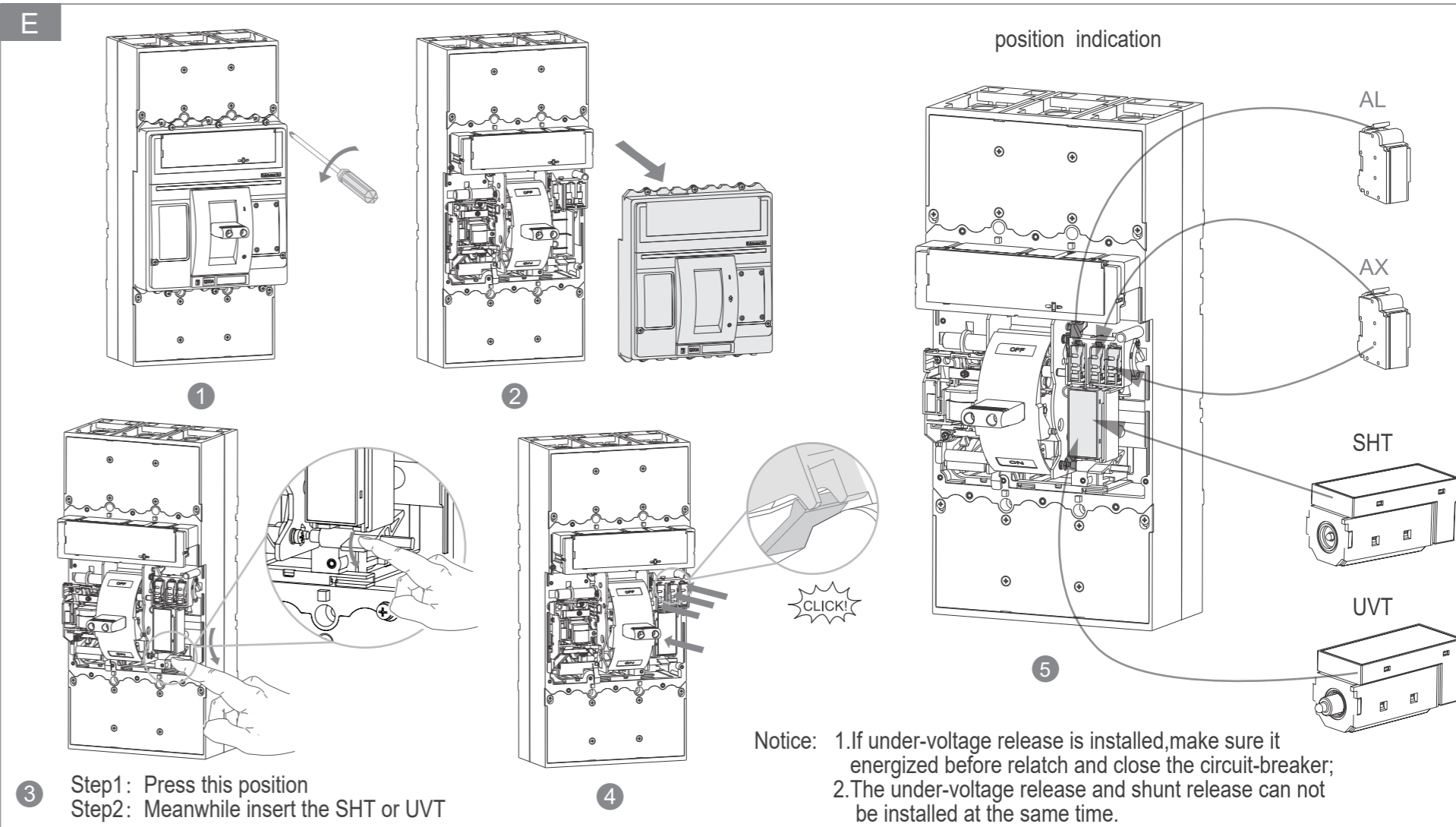
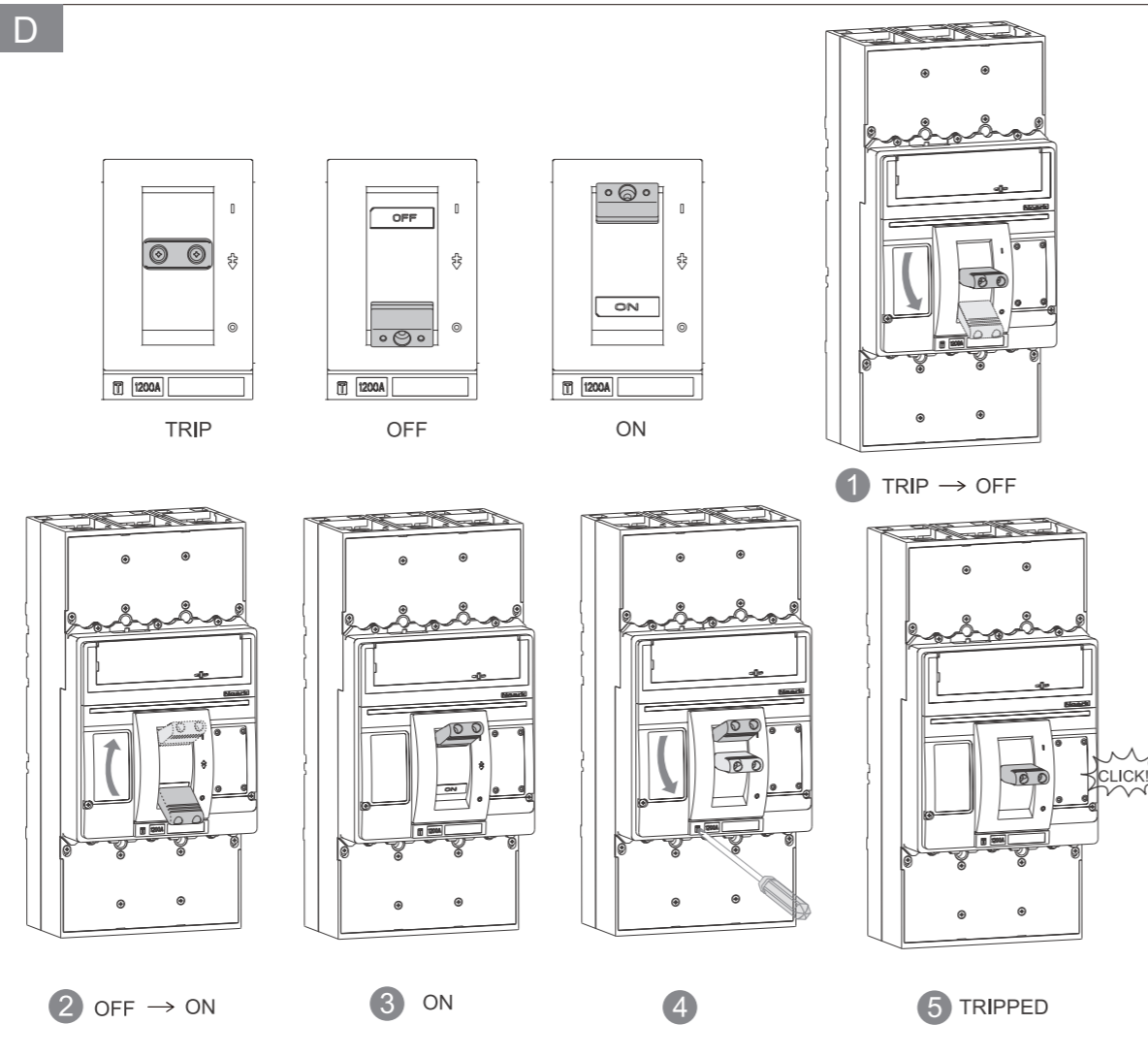
4P

! WARNING

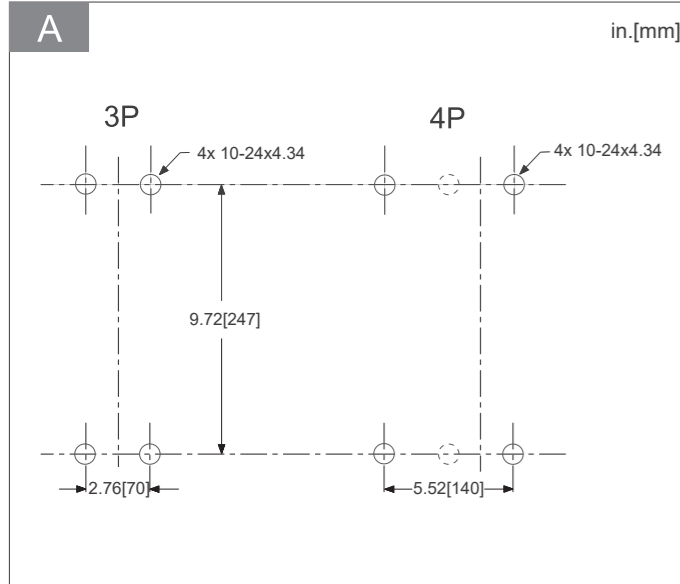
Do not attempt to install or perform maintenance on equipment while it is energized. Death, severe personal injury, or substantial property damage can result from contact with energized equipment. Always verify that no voltage is present before proceeding with this task, and always follow generally accepted safety procedures. NOARK is not liable for the misapplication of its products.

Veuillez ne pas tenter de faire d'installation ou de maintien sur l'équipement quand il est branché. Les contacts avec l'équipement branché pourra provoquer des morts, des blessures graves personnelles ou du dommage à la propriété. Veuillez toujours être sûr qu'il n'y pas de tension avant d'exécuter cette mission et respecter les processus de sécurités acceptés généralement. NOARK n'est pas responsable des fausses manoeuvres de ses produits.


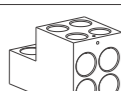
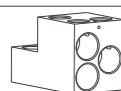
Trabajando en o cerca de equipo energizado puede resultar en riesgo de muerte, daños corporales severas o daños a la propiedad. Asegúrese que la máquina no esté energizada antes de instalar o realizar el mantenimiento. Y siempre siga los procedimientos de seguridad aceptados. NOARK no es responsable de la mala aplicación de sus productos.

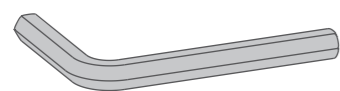


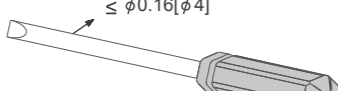
Notice: 1.If under-voltage release is installed,make sure it energized before relatch and close the circuit-breaker;
2.The under-voltage release and shunt release can not be installed at the same time.

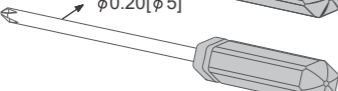


F in.[mm]

		N
		3P (4P)
	10-24X4.34	4
	75°C/90°C Al/Cu Wire (4)3/0AWG-500kcmil 310 lb-in/pulg/po (4)95-240mm ² 35N-m	
	75°C/90°C Al/Cu Wire (3)3/0AWG-750kcmil 310 lb-in/pulg/po (3)95-300mm ² 35N-m	

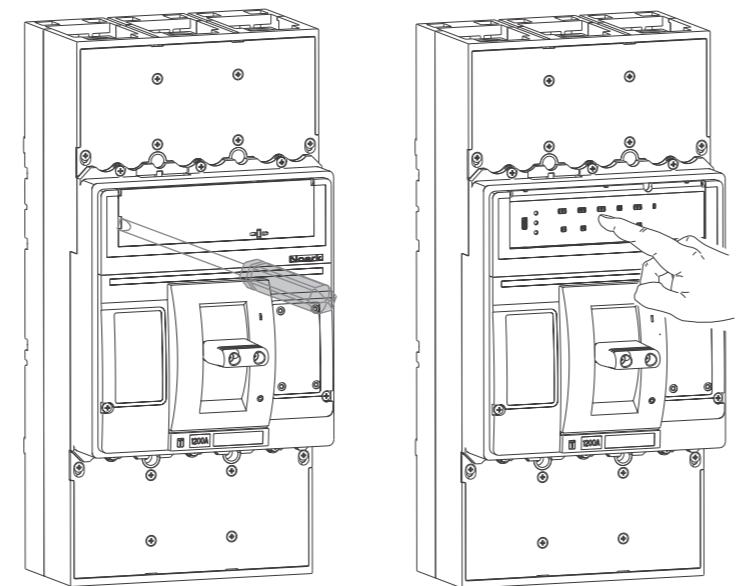
in.[mm]  0.31[8]

in.[mm]  ≤ φ0.16[φ4]

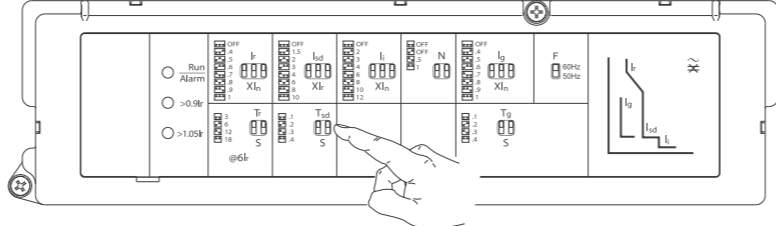
in.[mm]  φ0.20[φ5]

H in.[mm]

This step is not applicable for MCS.



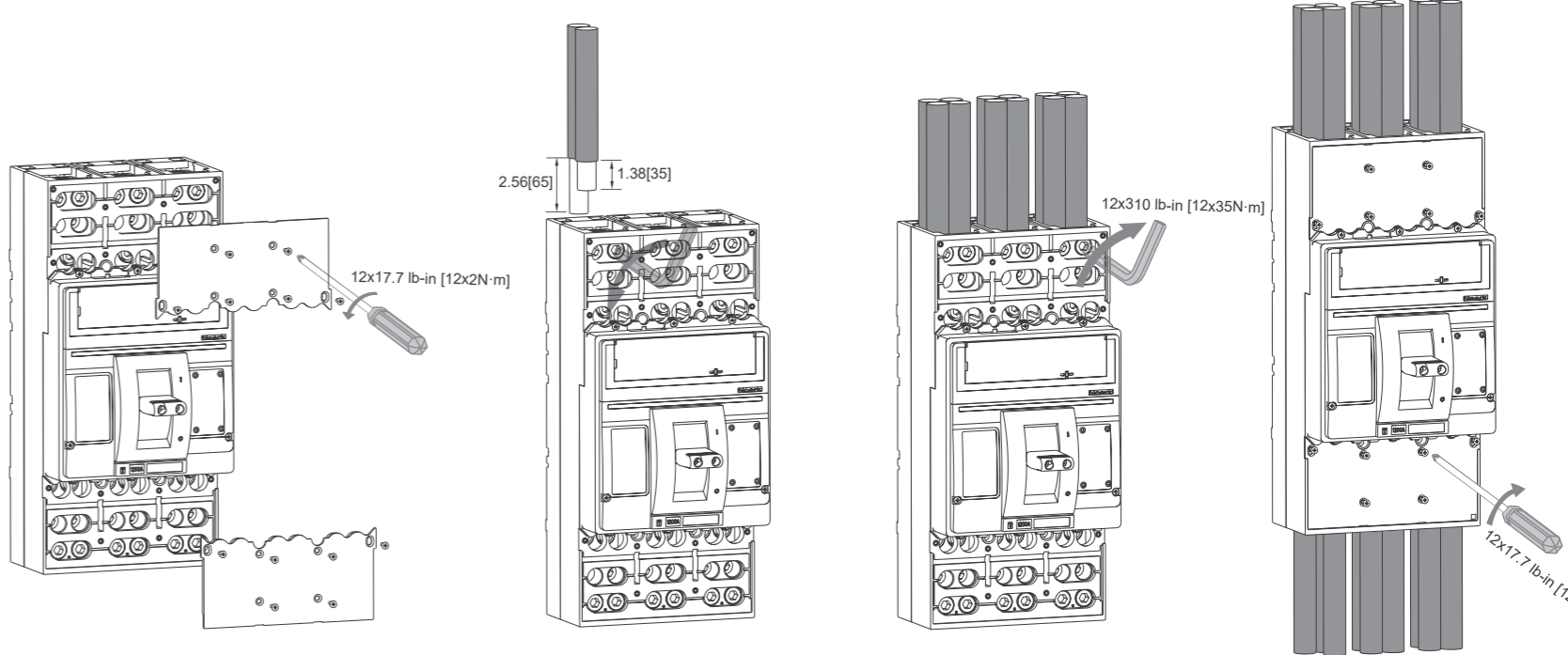
1 2



Example: In=1200A
I_r = 0.8In = 960A
I_{sd} = 1.5I_r = 1440A
I_i = 10In = 12000A

J in.[mm]

with terminals



1 2 3 4

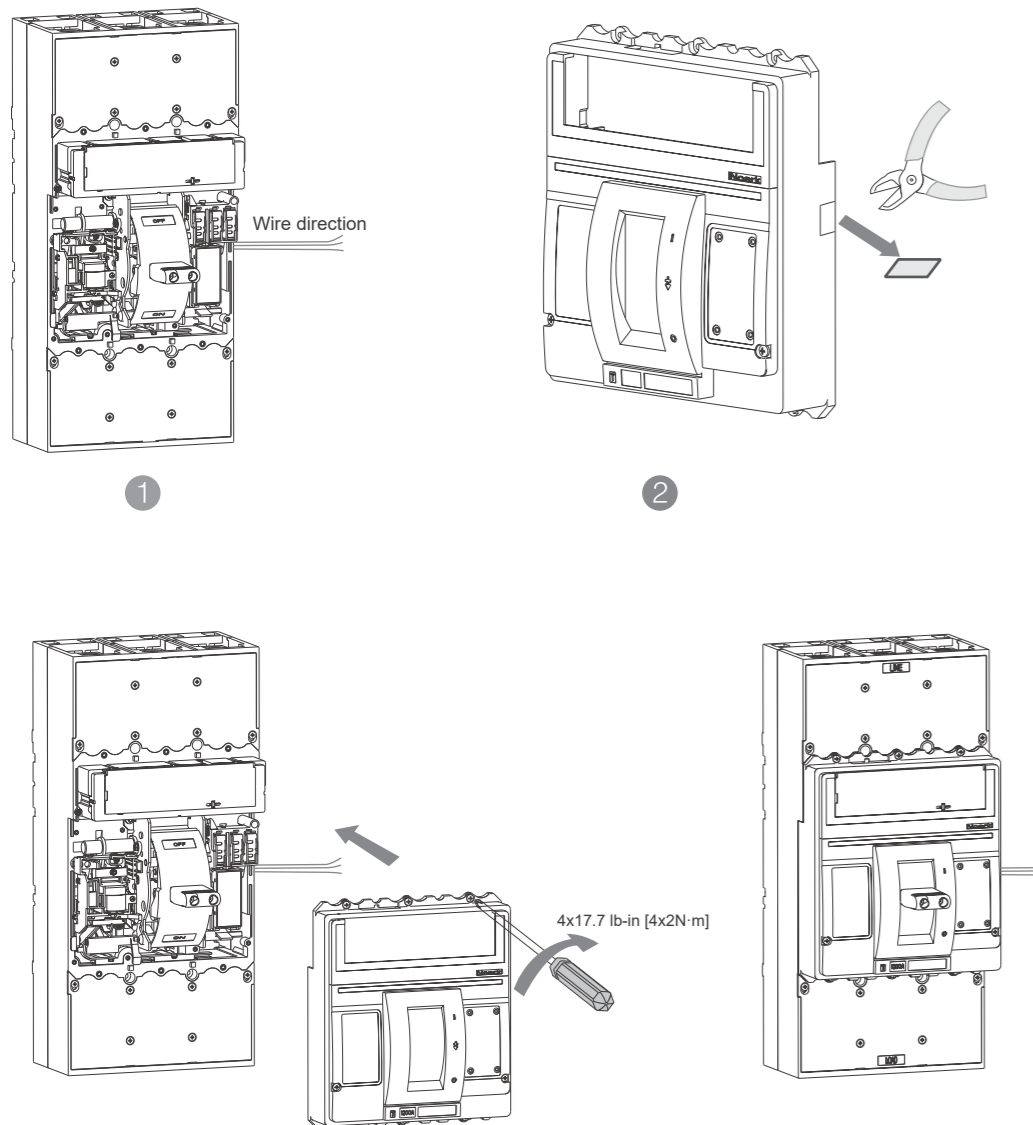
12x17.7 lb-in [12x2N-m]

12x310 lb-in [12x35N-m]

12x17.7 lb-in [12x2N-m]

2.56[65] 1.38[35]

G in.[mm]

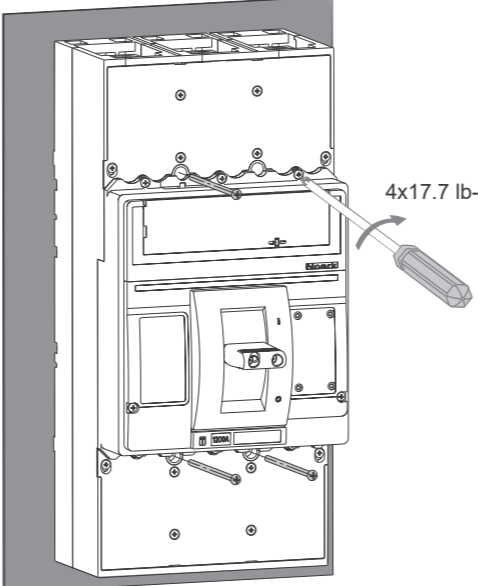


1 2 3 4

Wire direction

4x17.7 lb-in [4x2N-m]

I in.[mm]



4x17.7 lb-in [4x2N-m]

In order to protect the environment, when the product or its components are scrapped, please dispose of it as industrial waste or hand it over to the recycling station for disaggregation, recycling and reuse according to relevant national regulations.

Printed with environment-friendly paper
Copyright Noark. All Rights Reserved
www.NoarkUSA.com

NOARK
ZM6201907UL