

## SV系列叉型预绝缘端头

### 1 产品概述

适用于电线、电力电缆与电器设备的连接。广泛应用于家用电器、电力控制、航空航天、汽车电子、仪表设备、机械、机床、船舶、铁路、轻工、计算机等领域。

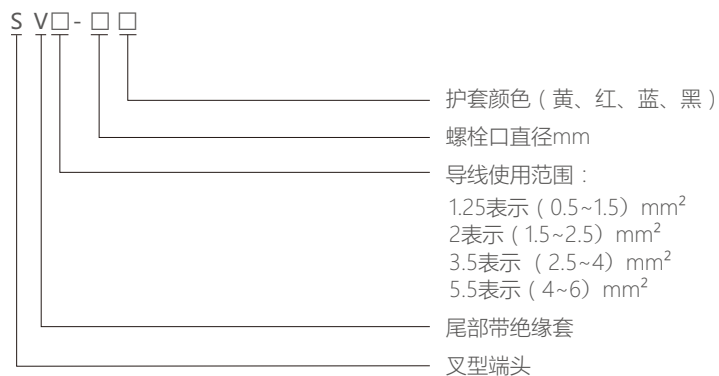
材质：T3铜

表面处理工艺：镀锡

护套：PVC绝缘护套

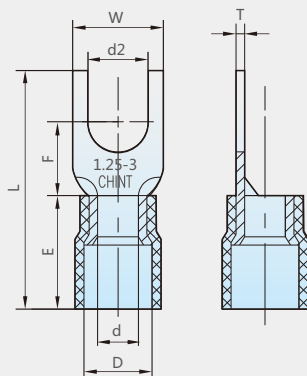
护套颜色：黄色、红色、蓝色、黑色

### 2 型号及含义



### 3 产品外形及安装尺寸

图1



型号	导线截面mm <sup>2</sup> (美国线规)	材料厚度 (mm)	最大电流 (A)	螺栓口直径 (mm)	尺寸 (mm)						颜色 (默认)
					W	L	F	E	Dφ	dφ	
SV1.25-3	0.5~1.5 (22~16)	0.75	12	3.2	5.7	21.8	6.5	10.7	4.2	1.7	红色
SV1.25-4				4.3	6.4	21.8	6.5	10.7	4.2	1.7	
SV1.25-5				5.3	8.1	21.8	6.5	10.7	4.2	1.7	
SV2-3	1.5~2.5 (16~14)	0.8	20	3.2	5.7	21.7	6.5	10.8	4.9	2.3	蓝色
SV2-4				4.3	6.4	21.7	6.5	10.8	4.9	2.3	
SV2-5				5.3	8.1	21.7	6.5	10.8	4.9	2.3	
SV2-6				6.4	9.5	21.7	6.5	10.8	4.9	2.3	
SV3.5-4	2.5~4 (14~12)	1.0	25	4.3	8.0	25.8	7.5	13.6	6.0	3.0	黑色
SV3.5-5				5.3	8.0	25.8	7.5	13.6	6.0	3.0	
SV3.5-6				6.4	12.0	28.8	8.7	13.6	6.0	3.0	
SV5.5-4	4~6 (12~10)	1.0	32	4.3	8.3	26.0	7.5	13.6	6.6	3.4	黄色
SV5.5-5				5.3	9.0	26.0	7.5	13.6	6.6	3.4	
SV5.5-6				6.4	9.0	26.0	7.5	13.6	6.6	3.4	

#### 4 订货须知

如需订购1.5mm<sup>2</sup>电线，M3螺栓使用的红色护套叉型端头，  
则订货代号为：SV1.25-3 红（开单单位为千件）