

产品概述



MO-IF01-A/B是SMC系列红外人体感应器，可接入PBUS总线控制系统，广泛应用于智能照明、智能家居、客房控制、安防报警等领域中公共区域处照明的自动开关，工作延时时间可调。

技术参数

电气参数

功耗	20mA@24V
电源	P总线链路供电
输出信号	总线数字信号
探测方式	红外

条件环境

工作温度	-10℃~40℃
储存湿度	常温0%~85%RH无冷凝

产品规格

外形尺寸	MO-IF01-A	95mm*34mm
	MO-IF01-B	100mm*33mm
外壳材料	ABS	
安装高度	1.8m~3m	
安装方式	MO-IF01-A	吸顶式
	MO-IF01-B	嵌入式

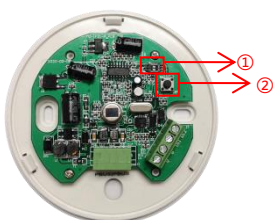
安装说明

MO-IF01-A 采用吸顶式安装，MO-IF01-B 采用嵌入式安装。请按设备外壳接线端子引脚定义指示接线，接线端子引脚定义如下表所示。

名称	标识	意义说明
PBUS	24VAC/DC	Pyxos总线端口

操作说明

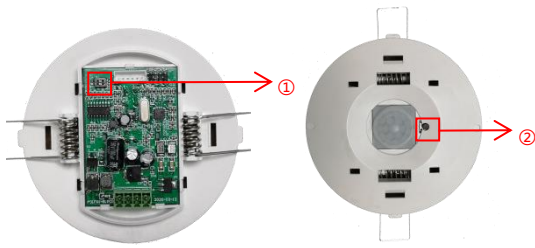
MO-IF01-A



MO-IF01-B

如图：

- ①拨码：可调节红外感应灵敏度，两个拨码均朝左时为低灵敏度，朝右时为高灵敏度。
- ②按钮：按下按钮，可获得设备ID，使设备上线。

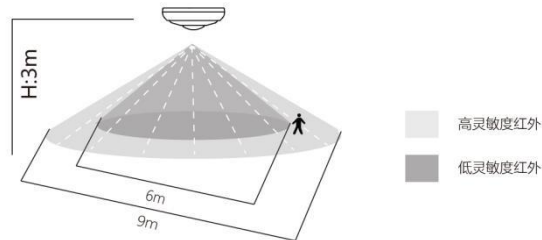


如图:

①拨码: 可调节红外感应灵敏度, 两个拨码均朝左时为低灵敏度, 朝右时为高灵敏度。

②按钮: 按下按钮, 可获得设备ID, 使设备上线

感应范围

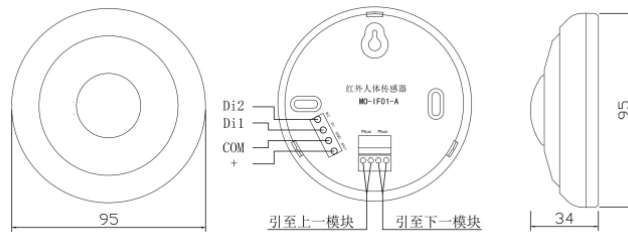


感应范围(环境温度25°C)

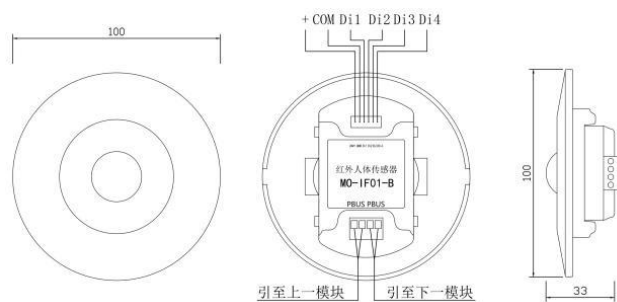
安装高度	高灵敏度红外	低灵敏度红外
3m	9m	6m

外观尺寸

MO-IF01-A



MO-IF01-B



注意事项

- 安装红外设备时，应远离空调出风口和热源，应远离电磁波干扰源（无线路由器，AP面板等）
- 注意防潮、防震、防尘
- 接线前请切断电路以防触电
- 上电前检查供电是否在要求电压范围之内
- 供电不能超过电压范围
- 定期检查线路的受损和老化程度，应及时更换不合格线路
- 本文所含信息如有变更，不予另行通知。本文保有未经通知即可变更与修改文本内容之权利

装箱清单

- 设备*1/产品说明书*1/合格证*1/螺丝*1