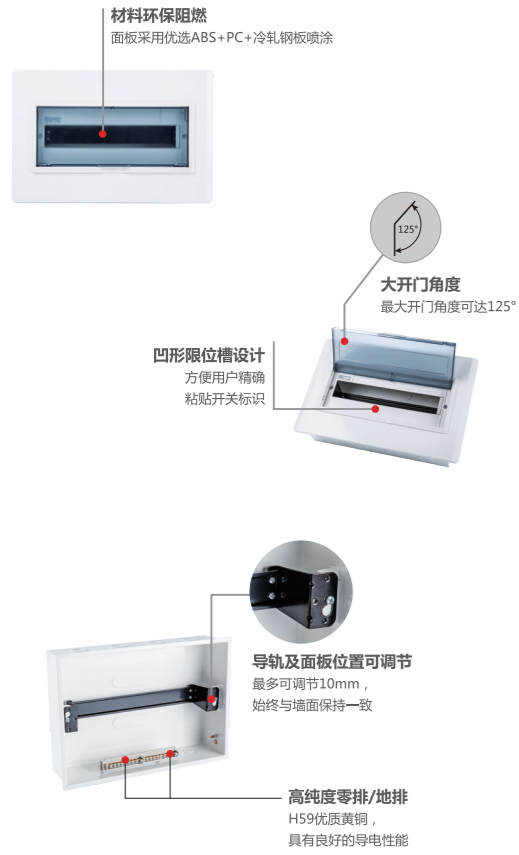


5、客户价值



精致

- 面板采用优选ABS+PC+冷轧钢板喷涂，材料环保阻燃；
- 大开门角度可达125°；
- 斜坡阻尼设计，降低开合噪音；
- 凹形限位槽设计，方便用户精确粘贴开关标识。

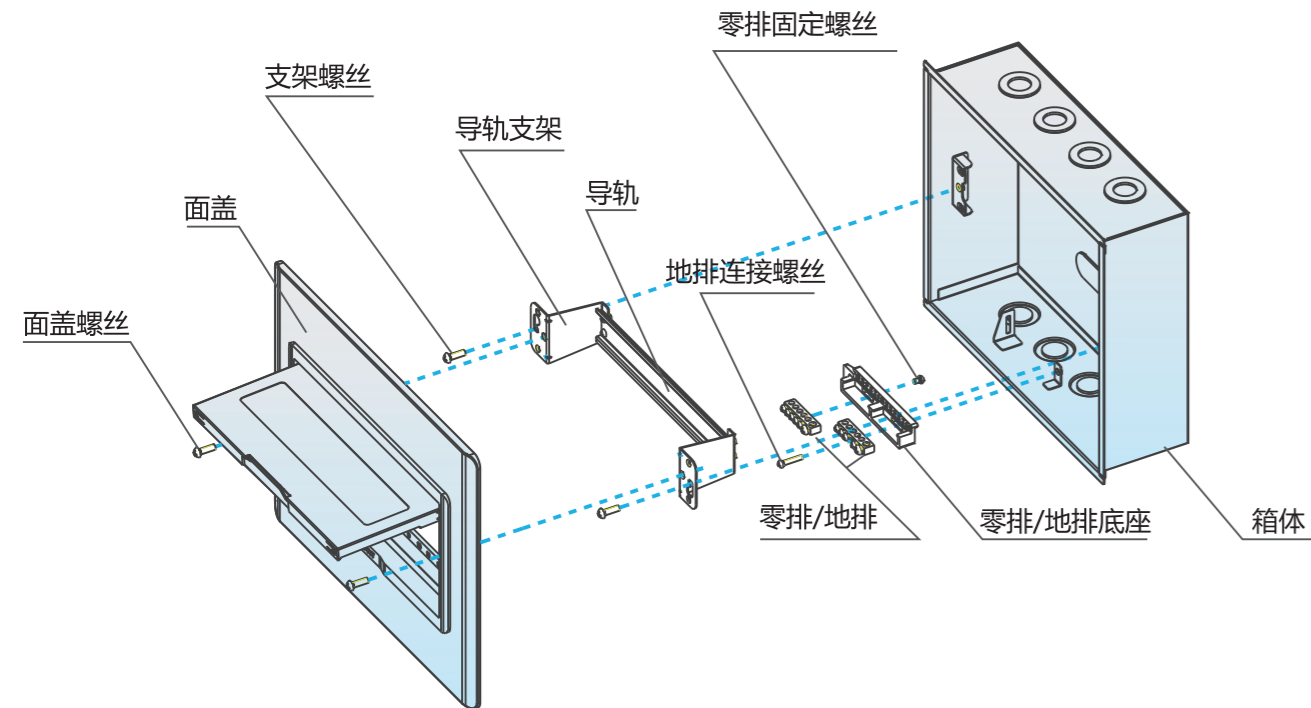
实用

- 导轨及面盖深度方向可调节，最多可调节10mm，始终与墙面保持一致；
- 高纯度零排/地排，H59优质黄铜，具有良好的导电性能。

可靠

- 大小敲落孔，大孔35mm，小孔20mm，方便进出线；
- 整箱防护等级IP40，更好的保证配电箱的使用性能；
- 箱体厚度：单排、双排1.0mm，三排1.2mm；
- 内折边设计，静电喷涂工艺，具有良好的耐腐蚀性。

6、安装说明



CHNT

正泰电器

CHINT.NO.CN B26

浙江销售办事处
电话：0577-62877777
传真：0577-62877220
地址：浙江省乐清市柳市镇车站路唯东
工业区正泰物流中心2楼
邮编：325603

江苏销售办事处
电话：025-84653377
传真：025-84653309
地址：江苏省南京市建邺区河西大街66号徐
矿明星商务中心11楼北
邮编：210000

北京销售办事处
电话：010-56763700
传真：010-56763722
地址：北京市丰台区南四环西路188号总部
基地八区五号楼
邮编：100070

西北销售办事处
电话：029-83279550
传真：029-86113877-8012
地址：陕西省西安市经济技术开发区凤城九
路海博广场A座2007室
邮编：710017

山东销售办事处
电话：0531-86268703
传真：0531-86268700
地址：山东省济南市市中区二环南路2666号
鲁能国际中心2403室
邮编：250000

广西销售办事处
电话：0771-4858817
传真：0771-4858827
地址：广西南宁市青秀区东葛路118号青秀万达广场
甲二栋2018号
邮编：530021

浙江正泰电器股份有限公司
地址：浙江省乐清市北白象镇正泰工业园区正泰路1号
邮编：325603
电话：0577-62877777
传真：0577-62875888

“CHNT”、“正泰”系中国驰名商标，属正泰电器(CHINT ELECTRIC)所有
正泰电器(CHINT ELECTRIC)版权所有 采用环保纸印刷 2019.12

广东销售办事处
电话：020-38489277
传真：020-38489257
地址：广东省广州市番禺区沙头街禺山西
路329号海仑堡创意园4座1栋
1204-1206室
邮编：511400

四川销售办事处
电话：028-85121777
传真：028-85266015
地址：四川省成都市武侯区航空路6号丰德
国际广场B1座3A层
邮编：610000

湖北销售办事处
电话：027-85752777
传真：027-85753777
地址：湖北省武汉市江汉区后襄河北路59号海马公
园1栋1201-1205室
邮编：430022

河南销售办事处
电话：0371-60956799
传真：0371-60956789
地址：河南省郑州市花园路144号信息大厦
1707室
邮编：450000

辽宁销售办事处
电话：024-22813877
传真：024-22812283
地址：辽宁省沈阳市和平区南京南街197号（长白
地区）汇锦金融中心801室
邮编：110003

黑龙江销售办事处
电话：0451-84675757
传真：0451-84675522
地址：黑龙江省哈尔滨市南岗区中兴大道万达写字楼
B1栋2310室
邮编：150000

全国统一客户服务热线
400-817-7777
欢迎访问：Http://www.chint.net
欢迎咨询：E-mail: chint@chint.com



关注正泰电器公众号
正泰数字化样本

本广告资料由正泰电器(CHINT ELECTRIC)印制，仅用于说明本系列产品的相关信息。正泰电器随时可能因技术升级或采用更新的生产工艺而改进本手册有关内容，恕对本手册的印刷错误及不准确的信息进行必要的改进和更正，恕不另行通知。商家订购时请联系本公司，以证实有关信息。



POWGRID-F系列终端箱



POWGRID-F系列终端箱

1、适用范围

POWGRID-F系列终端箱适用于交流50Hz或60Hz，额定电压230V/400V AC，额定电流/最高持续输入电流不大于125A的电路中，箱体最大功耗容量35W。可广泛应用于房地产-住宅、商建、酒店及公共建筑

2、技术参数

符合标准：GB17466.1，GB17466.24

安装方式：暗装/明装

箱体位数：

单排：4,6,8,10,12,15,18,20,24位

双排：20,24,30,36位

三排：45位

箱体材料：1.0mm/1.2mm冷轧钢板，表面通过静电喷涂技术处理，坚固耐腐蚀

面盖材料：ABS+PC+冷轧钢板

耐火和异常热能力：650°C/30秒

防护等级：IP40

正常工作温度：-5°C至+40°C

3、型号说明

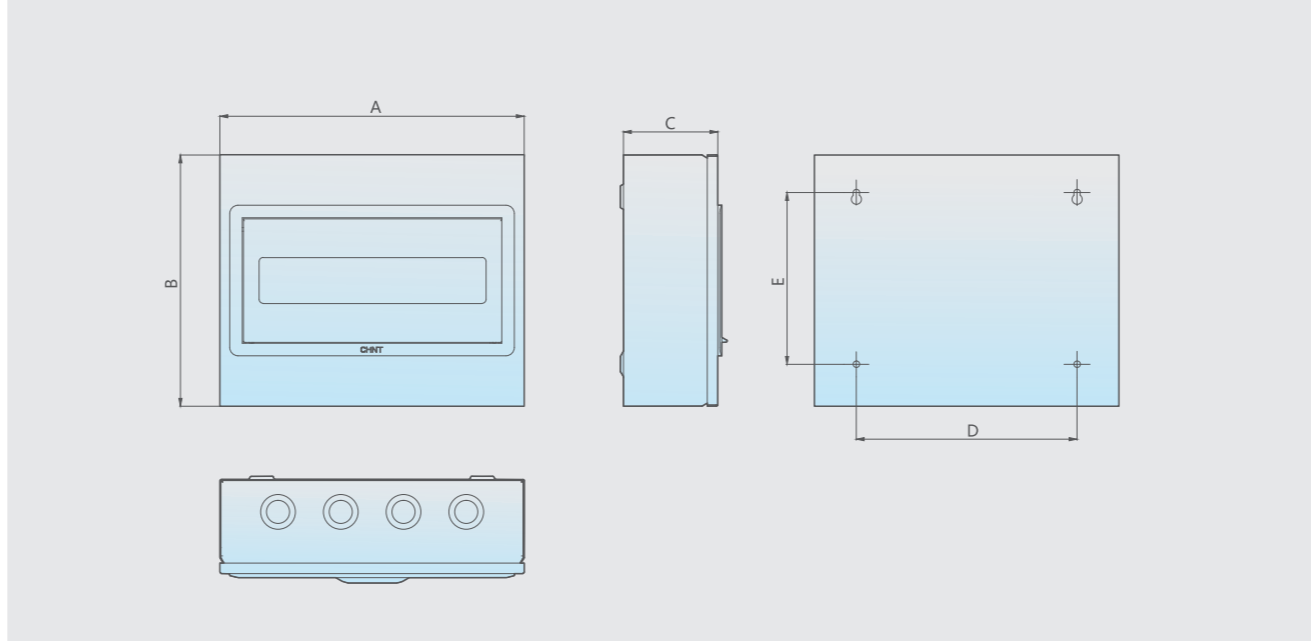


POWGRID-F系列终端箱

4、外形及安装尺寸

4.1、POWGRID-F明装式配电箱（箱体）

POWGRID-F明装式配电箱（箱体）外形尺寸与安装尺寸

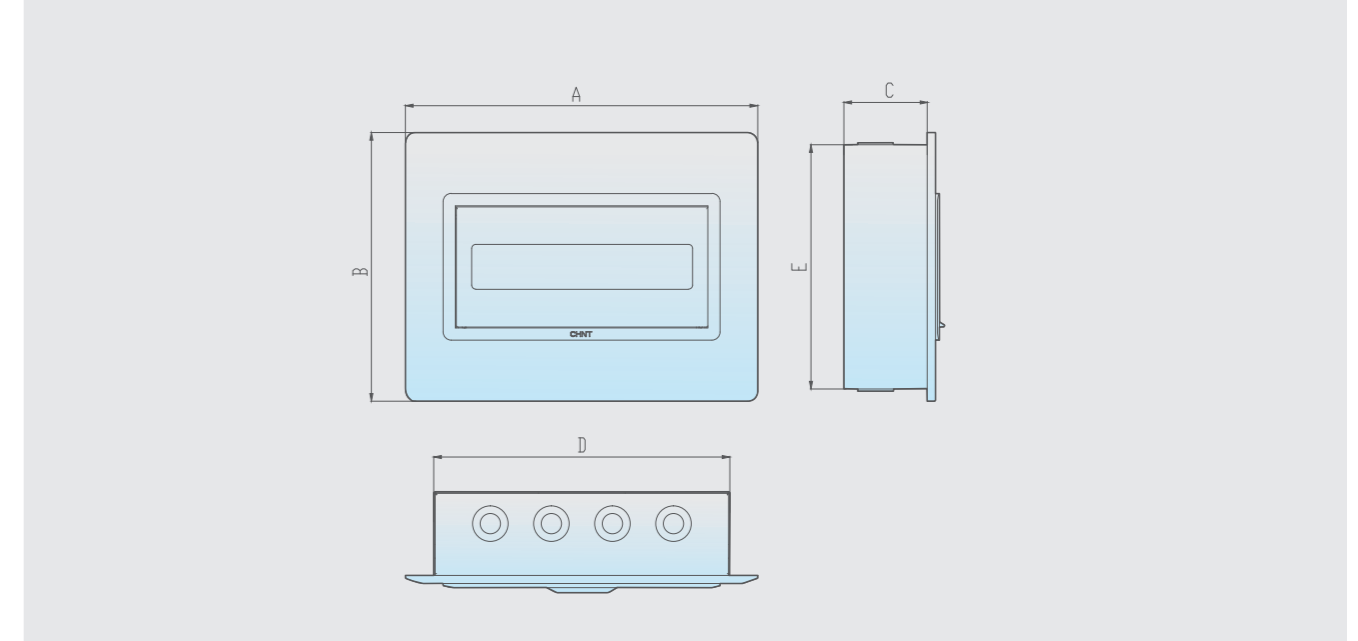


产品规格	A	B	C	D	E	订货代码
4位 明装 单排	146	145	90	66	69	POWGRID-F4SM
6位 明装 单排	182	200	90	102	124	POWGRID-F6SM
8位 明装 单排	217	200	90	137	124	POWGRID-F8SM
10位 明装 单排	255	240	90	175	164	POWGRID-F10SM
12位 明装 单排	291	240	90	211	164	POWGRID-F12SM
15位 明装 单排	345	240	90	265	164	POWGRID-F15SM
18位 明装 单排	398	240	90	318	164	POWGRID-F18SM
20位 明装 单排	434	240	90	354	164	POWGRID-F20SM
24位 明装 单排	506	240	90	426	164	POWGRID-F24SM
20位 明装 双排	255	440	90	175	364	POWGRID-F20DM
24位 明装 双排	291	440	90	211	364	POWGRID-F24DM
30位 明装 双排	345	440	90	265	364	POWGRID-F30DM
36位 明装 双排	398	440	90	318	364	POWGRID-F36DM
45位 明装 三排	345	650	90	225	574	POWGRID-F45TM

POWGRID-F系列终端箱

4.2、POWGRID-F暗装式配电箱（箱体）

POWGRID-F暗装式配电箱（箱体）外形尺寸与安装尺寸



产品规格	A	B	C	D	E	订货代码
4位 暗装 单排	201	169	80	146	145	POWGRID-F4SA
6位 暗装 单排	237	224	80	182	200	POWGRID-F6SA
8位 暗装 单排	272	224	80	217	200	POWGRID-F8SA
10位 暗装 单排	310	264	80	255	240	POWGRID-F10SA
12位 暗装 单排	346	264	80	291	240	POWGRID-F12SA
15位 暗装 单排	400	264	80	345	240	POWGRID-F15SA
18位 暗装 单排	453	264	80	398	240	POWGRID-F18SA
20位 暗装 单排	489	264	80	434	240	POWGRID-F20SA
24位 暗装 单排	561	264	80	506	240	POWGRID-F24SA
20位 暗装 双排	310	464	80	255	440	POWGRID-F20DA
24位 暗装 双排	346	464	80	291	440	POWGRID-F24DA
30位 暗装 双排	400	464	80	345	440	POWGRID-F30DA
36位 暗装 双排	453	464	80	398	440	POWGRID-F36DA
45位 暗装 三排	400	674	80	345	650	POWGRID-F45TA