

# 膜式燃气表 (民用)

# 膜式燃气表 (民用)



钢壳

铝壳

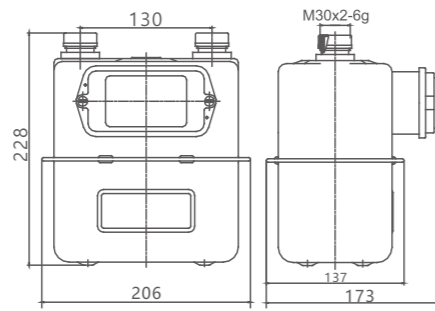
## 1 产品概述

钢壳膜式燃气表外壳以深拉伸冷轧热镀锌板材质，拉伸成型，表面喷塑处理；内部采用独立机芯结构，上下壳体间涂覆瑞士SIKA进口单组份聚氨酯密封胶并用整体不锈钢封圈压封联结，对燃气中的杂质、尘埃等有隔离和沉淀作用；具有重量轻、精度高、运行噪音小、灵敏度高、工作压力高等特点，适用气质范围广。民用铝壳燃气表采用铝合金压铸壳体，特殊表面处理工艺，防腐能力强，具有灵敏度高、计量准确、性能稳定，适用于天然气、液化石油气等燃气的体积流量计量。

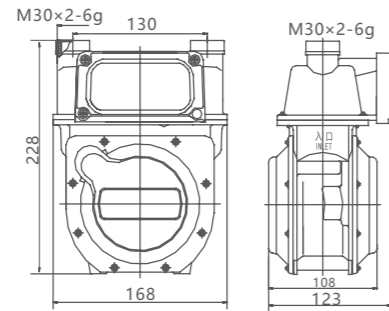
## 2 主要功能及特点

- 计量准确、性能稳定、安全可靠
- 可根据用户需求加装防反向通气获国家专利的止逆装置
- 可根据客户要求提供在线取压功能
- 工作温度范围：-20℃~+50℃
- 使用寿命可达十年以上

## 3 安装尺寸 单位：mm



钢壳



铝壳

## 4 主要技术参数

项目	参数					
产品型号	G1.6S	G2.5S	G4S	G1.6	G2.5	
公称流量 (q <sub>n</sub> )	m <sup>3</sup> /h	1.6	2.5	4	1.6	2.5
最大流量 (q <sub>max</sub> )	m <sup>3</sup> /h	2.5	4	6	2.5	4
最小流量 (q <sub>min</sub> )	m <sup>3</sup> /h	0.016	0.025	0.04	0.016	0.025
回转体积	dm <sup>3</sup>	1.2	1.2	1.2	0.9	0.9
最大压力损失	Pa	≤170			≤200	
工作压力范围	kPa	0.5~50			0.5~30	
最大允许误差	q <sub>t</sub> ≤ q ≤ q <sub>max</sub> q <sub>min</sub> ≤ q < q <sub>t</sub>	±1.5%			±3%	
准确度等级		1.5级				
最大读数	m <sup>3</sup>	99999.999				
最小读数	m <sup>3</sup>	0.0002			0.0001	
数据采集方式		干簧管或霍尔双脉冲				
重量	kg	2.4			2	
标准		GB/T6968-2011、JJG 577-2012				

## 产品认证

